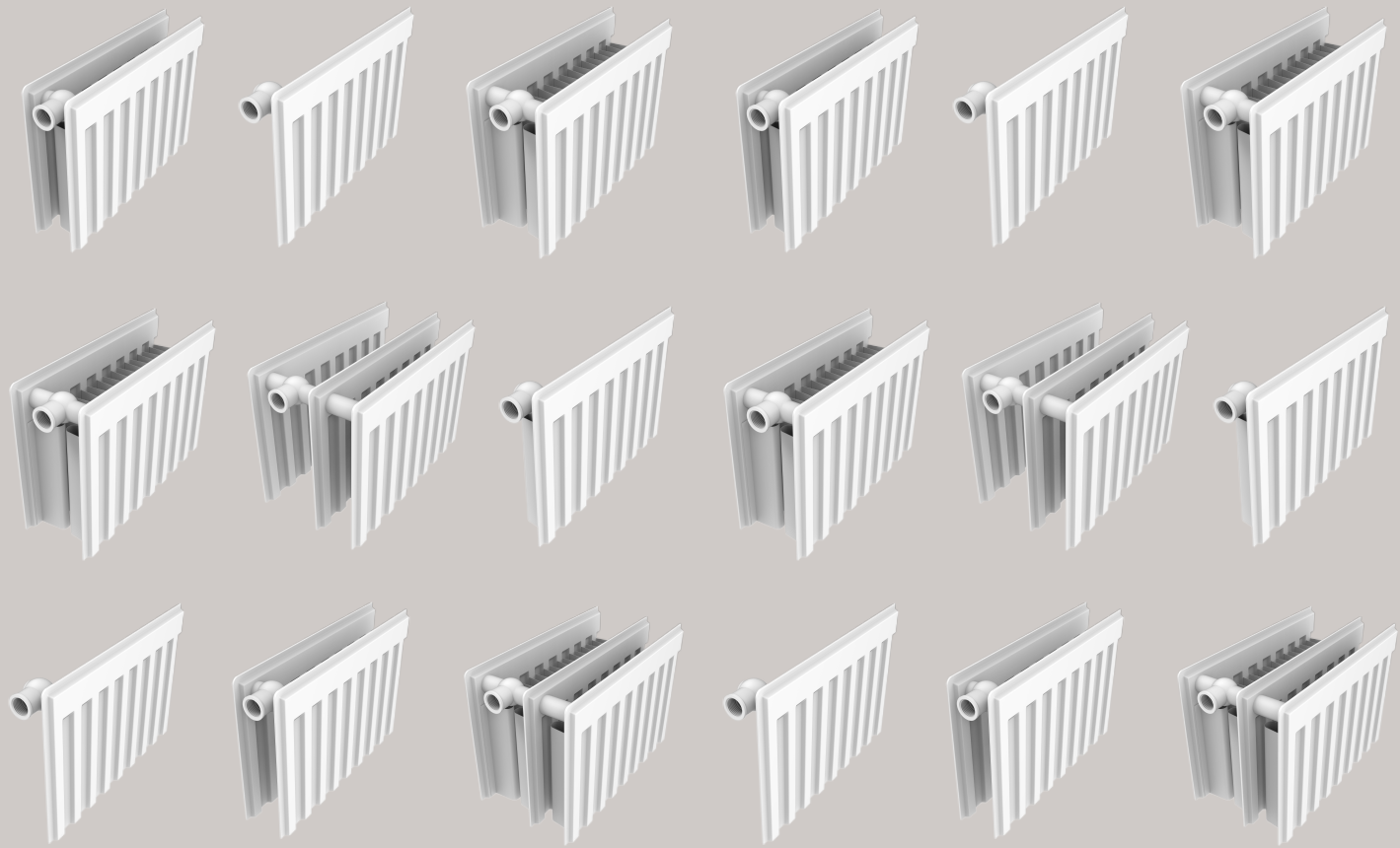


# SPL

[www.splpro.ru](http://www.splpro.ru)

Ассортиментный каталог Стальные панельные радиаторы.





# SPL CC/CV

РАДИАТОРЫ ВОДЯНОГО ОТОПЛЕНИЯ



## ОПИСАНИЕ

# Стальные панельные радиаторы SPL CC/CV

Стальной панельный радиатор - современный отопительный прибор, отвечающий европейским и российским стандартам. Радиатор предназначен для использования в закрытых отопительных системах: жилых, общественных и промышленных зданий, индивидуальных домов, коттеджей, садовых домиков, гаражей и т.д..

Материал: сталь класса FePO1 толщиной 1,2 мм согласно EN 10130 и EN 10131

Максимально допустимое рабочее давление: 1 Мпа

Испытательное рабочее давление: 1,3 Мпа

Максимально допустимая рабочая температура: 120 °С

Цвет: белый RAL 9016

Гарантийный срок: 10 лет



### Комплект поставки

Наименование	Количество
Радиатор в упаковке	1 шт.
Паспорт с гарантийным талоном	1 шт.
Кронштейн крепежный	2 шт.*
Заглушка	1 шт. (2 шт.***)
Воздухоотводчик	1 шт.
Дюбель с шурупом	4 шт.**
Пластиковая клипса	4 шт.**
Термостатический клапан	1 шт.***

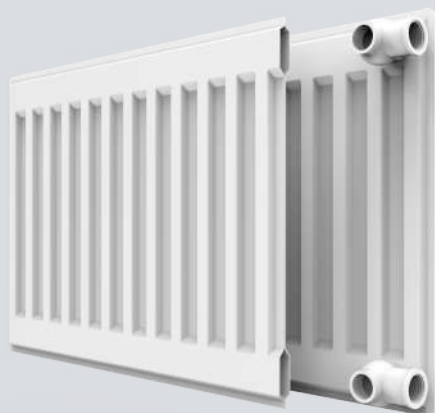
\* при длине радиатора 400-1600 мм и 3 шт. при длине радиатора 1700-3000 мм

\*\* при длине радиатора 400-1600 мм и 6 шт. при длине радиатора 1700-3000 мм

\*\*\* поставляется вместе с радиаторами серии CV

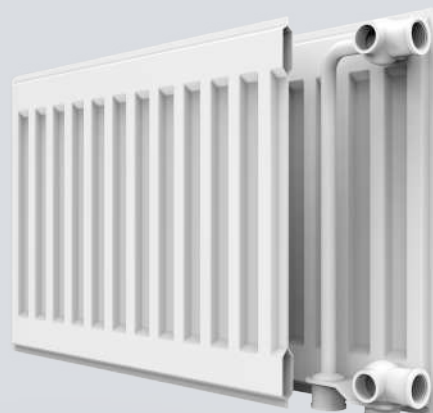


## SPL Clasic C | CC



**Модель SPL Clasic C** - это панельный отопительный прибор в исполнении Clasic, которое позволяет левое и правое боковое подключение к разводке отопительной системы. По своей конструкции прибор предназначен для отопительных систем с принудительной или естественной циркуляцией теплоносителя. С задней стороны у этой модели приварены две верхние и две нижние крепежные скобы, у панельных отопительных приборов длиной от 1800 мм - шесть крепежных скоб.

## SPL Clasic V | CV



**Модель SPL Clasic V** - это панельный отопительный прибор в исполнении Clasic V с правым нижним подключением к отопительной системе с принудительной циркуляцией.

С задней стороны у этой модели приварены две верхние и две нижние крепежные скобы, у панельных отопительных приборов длиной от 1800 мм - шесть крепежных скоб.

### ОБЗОР ТИПОВ

Стальные панельные радиаторы SPL конструктивно подразделяются на 7 типов: 10, 11, 20, 21, 22, 30 и 33, где первая цифра показывает количество стальных панелей, а вторая цифра - количество оребрений, создающих конвекцию.



10 ТИП



11 ТИП



20 ТИП



21 ТИП



22 ТИП



30 ТИП



33 ТИП

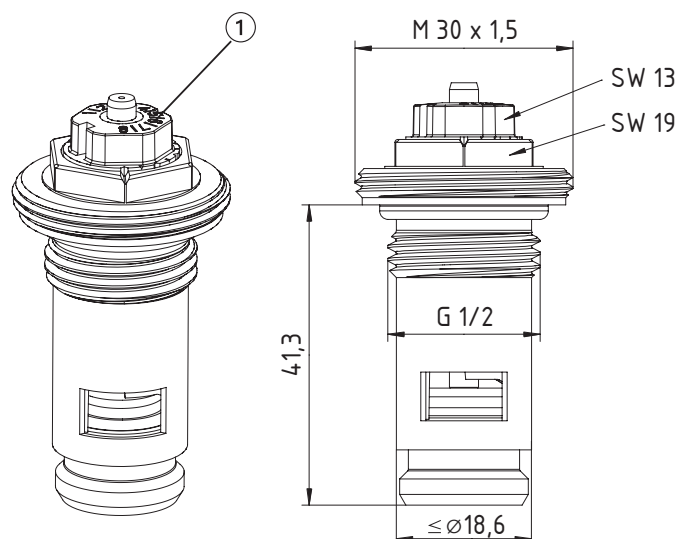
### Технические характеристики

Тип	CC	CV
Высота	300, 500	
Длина	400, 500, 600, 700, 800, 900, 1000, 1100, 1200, 1300, 1400, 1500, 1600, 1700, 1800, 1900, 2000, 2100, 2200, 2300, 2400, 2500, 2600, 2700, 2800, 2900, 3000	
Присоединительная резьба	G1/2"	
Подключение отопительного прибора	боковое (левое или правое)	нижнее правое (левое под заказ (SPL CVL))



# Вентильная вставка **Heimeier VHV8S 4360**

Стальные панельные радиаторы с нижним подключением комплектуются термостатическим клапаном **Heimeier VHV8S 4360** от немецкого завода-изготовителя IMI Hydronic Engineering Deutschland GmbH. Данный клапан оснащён высокоточной 8-миступенчатой регулировкой температуры. Выбранная настройка видна на передней части термостатической вставки. Сама вставка выполнена из полифениленсульфида, уплотнение и конус клапана из EPDM, возвратная пружина из нержавеющей стали, а шток из стали Niro с двойным уплотнением.



## ПРЕДВАРИТЕЛЬНАЯ/ТОНКАЯ РЕГУЛИРОВКА

Заверните верхнюю часть термостатического вентиля и с помощью специального торцового ключа на 19 мм (изделие No 2001-00.258) или другого подходящего ключа. Туго затяните винт (момент затяжки 30 Нм + 5 Нм).

**Важно!** Запрещается использовать гайковерты ударного действия.

Соединительная муфта радиатора должна содержаться в абсолютной чистоте (ржавчина, краска и т. д.).

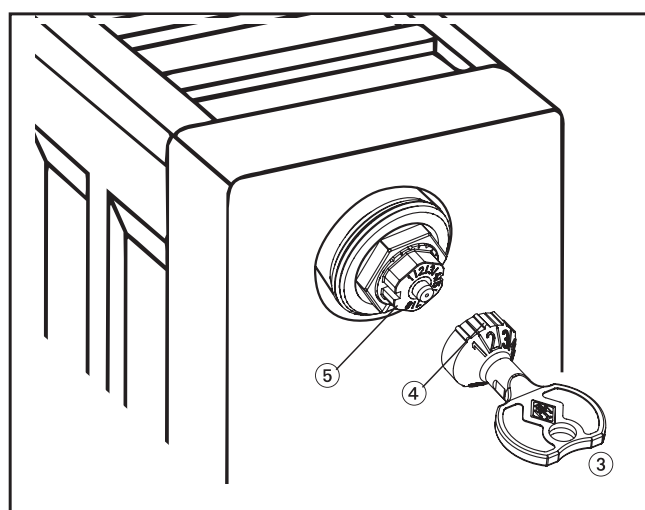
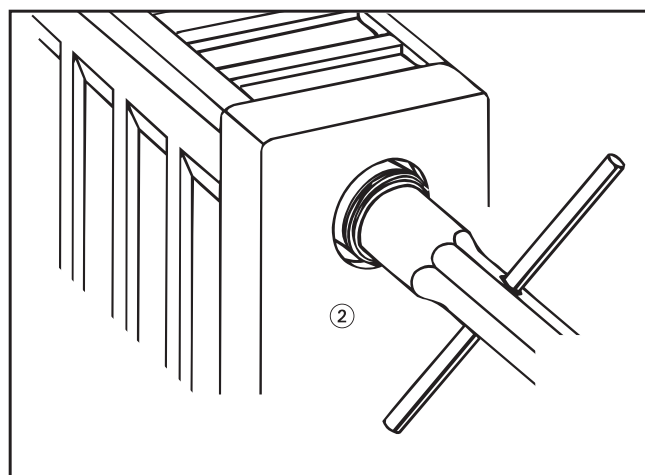
## МОНТАЖ

Термостатические вставки оснащены улучшенной бесступенчатой предварительной настройкой.

Точную предварительную настройку можно выбрать между позициями 1, 2, 3, 4, 5, 6, 7 и 8. Установка 7-ми промежуточных параметров также возможна. Установка позиции 8 соответствует стандартной настройке (заводская установка). Предварительная настройка или точная преднастройка выполняется с помощью установки ключа (артикул 3501- 02.142) на вставку клапана и поворотом его на требуемое значение. Затем ключ удаляется.

Установленное значение может быть считано с торца термостатической вставки, в зависимости от направления вращения (см. рисунок).

**Важно!** Несанкционированный допуск к преднастройке невозможен без специальных инструментов.



**КОД ЗАКАЗА:**
**СХ - ХХ - Х - ХХ**

ПОДКЛЮЧЕНИЕ С, V, VL  
 ТИП 10  
 ВЫСОТА 3, 5  
 ДЛИНА 04 - 30


**ТИП 10**

Тепловая мощность Q [Вт]



20 °C		Высота Н [мм]	
Длина L [мм]	t1/t2 [°C]	300	500
400	<b>95/85</b>	<b>228</b>	<b>340</b>
	90/70	187	278
	75/65	147	220
500	<b>95/85</b>	<b>285</b>	<b>425</b>
	90/70	233	348
	75/65	184	274
600	<b>95/85</b>	<b>342</b>	<b>510</b>
	90/70	280	417
	75/65	221	329
700	<b>95/85</b>	<b>399</b>	<b>595</b>
	90/70	327	487
	75/65	258	384
800	<b>95/85</b>	<b>456</b>	<b>680</b>
	90/70	373	557
	75/65	294	439
900	<b>95/85</b>	<b>513</b>	<b>765</b>
	90/70	420	626
	75/65	331	494
1000	<b>95/85</b>	<b>570</b>	<b>850</b>
	90/70	466	696
	75/65	368	549
1100	<b>95/85</b>	<b>627</b>	<b>935</b>
	90/70	513	765
	75/65	405	604
1200	<b>95/85</b>	<b>684</b>	<b>1043</b>
	90/70	560	854
	75/65	442	673
1300	<b>95/85</b>	<b>741</b>	<b>1106</b>
	90/70	605	905
	75/65	478	714
1400	<b>95/85</b>	<b>798</b>	<b>1191</b>
	90/70	653	975
	75/65	515	769
1500	<b>95/85</b>	<b>855</b>	<b>1276</b>
	90/70	700	1044
	75/65	552	824
1600	<b>95/85</b>	<b>912</b>	<b>1361</b>
	90/70	745	1114
	75/65	589	879
1700	<b>95/85</b>	<b>969</b>	<b>1446</b>
	90/70	793	1183
	75/65	626	934

**ТИП 10**

Тепловая мощность Q [Вт]



20 °C		Высота Н [мм]	
Длина L [мм]	t1/t2 [°C]	300	500
1800	<b>95/85</b>	<b>1026</b>	<b>1531</b>
	90/70	840	1253
	75/65	662	989
1900	<b>95/85</b>	<b>1083</b>	<b>1616</b>
	90/70	886	1323
	75/65	699	1043
2000	<b>95/85</b>	<b>1140</b>	<b>1701</b>
	90/70	933	1392
	75/65	736	1098
2100	<b>95/85</b>	<b>1197</b>	<b>1786</b>
	90/70	980	1462
	75/65	773	1153
2200	<b>95/85</b>	<b>1254</b>	<b>1871</b>
	90/70	1025	1531
	75/65	810	1208
2300	<b>95/85</b>	<b>1311</b>	<b>1956</b>
	90/70	1073	1601
	75/65	847	1263
2400	<b>95/85</b>	<b>1368</b>	<b>2041</b>
	90/70	1120	1670
	75/65	883	1318
2500	<b>95/85</b>	<b>1425</b>	<b>2126</b>
	90/70	1166	1740
	75/65	920	1373
2600	<b>95/85</b>	<b>1482</b>	<b>2211</b>
	90/70	1213	1809
	75/65	957	1428
2700	<b>95/85</b>	<b>1539</b>	<b>2296</b>
	90/70	1260	1879
	75/65	994	1483
2800	<b>95/85</b>	<b>1596</b>	<b>2381</b>
	90/70	1306	1949
	75/65	1031	1537
2900	<b>95/85</b>	<b>1653</b>	<b>2466</b>
	90/70	1353	2018
	75/65	1067	1592
3000	<b>95/85</b>	<b>1710</b>	<b>2551</b>
	90/70	1399	2088
	75/65	1104	1647



**КОД ЗАКАЗА:**

**СХ - ХХ - Х - ХХ**

ПОДКЛЮЧЕНИЕ C, V, VL  
 ТИП 11  
 ВЫСОТА 3, 5  
 ДЛИНА 04 - 30



**ТИП 11**

Тепловая мощность Q [Вт]



20 °C		Высота Н [мм]	
Длина L [мм]	t1/t2 [°C]	300	500
400	<b>95/85</b>	<b>325</b>	<b>500</b>
	90/70	266	409
	75/65	210	323
500	<b>95/85</b>	<b>406</b>	<b>625</b>
	90/70	332	512
	75/65	262	404
600	<b>95/85</b>	<b>487</b>	<b>750</b>
	90/70	399	614
	75/65	314	484
700	<b>95/85</b>	<b>568</b>	<b>874</b>
	90/70	465	715
	75/65	367	564
800	<b>95/85</b>	<b>649</b>	<b>999</b>
	90/70	531	818
	75/65	419	645
900	<b>95/85</b>	<b>730</b>	<b>1124</b>
	90/70	597	920
	75/65	471	726
1000	<b>95/85</b>	<b>812</b>	<b>1249</b>
	90/70	665	1022
	75/65	524	806
1100	<b>95/85</b>	<b>893</b>	<b>1374</b>
	90/70	731	1124
	75/65	577	887
1200	<b>95/85</b>	<b>942</b>	<b>1499</b>
	90/70	771	1227
	75/65	608	968
1300	<b>95/85</b>	<b>1055</b>	<b>1624</b>
	90/70	863	1329
	75/65	681	1049
1400	<b>95/85</b>	<b>1136</b>	<b>1749</b>
	90/70	930	1431
	75/65	734	1129
1500	<b>95/85</b>	<b>1217</b>	<b>1874</b>
	90/70	996	1534
	75/65	786	1210
1600	<b>95/85</b>	<b>1299</b>	<b>1999</b>
	90/70	1063	1636
	75/65	839	1291
1700	<b>95/85</b>	<b>1380</b>	<b>2124</b>
	90/70	1129	1738
	75/65	891	1371

## ТИП 11

Тепловая мощность Q [Вт]



20 °C		Высота Н [мм]	
Длина L [мм]	t1/t2 [°C]	300	500
1800	<b>95/85</b>	<b>1461</b>	<b>2249</b>
	90/70	1196	1841
	75/65	943	1452
1900	<b>95/85</b>	<b>1542</b>	<b>2374</b>
	90/70	1262	1943
	75/65	996	1533
2000	<b>95/85</b>	<b>1623</b>	<b>2499</b>
	90/70	1328	2045
	75/65	1048	1614
2100	<b>95/85</b>	<b>1704</b>	<b>2623</b>
	90/70	1395	2147
	75/65	1100	1694
2200	<b>95/85</b>	<b>1785</b>	<b>2748</b>
	90/70	1461	2249
	75/65	1153	1774
2300	<b>95/85</b>	<b>1867</b>	<b>2873</b>
	90/70	1528	2351
	75/65	1206	1855
2400	<b>95/85</b>	<b>1948</b>	<b>2998</b>
	90/70	1594	2454
	75/65	1258	1936
2500	<b>95/85</b>	<b>2029</b>	<b>3123</b>
	90/70	1661	2556
	75/65	1310	2017
2600	<b>95/85</b>	<b>2110</b>	<b>3248</b>
	90/70	1727	2658
	75/65	1362	2097
2700	<b>95/85</b>	<b>2191</b>	<b>3373</b>
	90/70	1793	2760
	75/65	1415	2178
2800	<b>95/85</b>	<b>2272</b>	<b>3498</b>
	90/70	1859	2863
	75/65	1467	2259
2900	<b>95/85</b>	<b>2354</b>	<b>3623</b>
	90/70	1927	2965
	75/65	1520	2339
3000	<b>95/85</b>	<b>2435</b>	<b>3748</b>
	90/70	1993	3067
	75/65	1572	2420

**КОД ЗАКАЗА:**
**СХ - ХХ - Х - ХХ**

 подключение C, V, VL  
 тип 20  
 высота 3, 5  
 длина 04 - 30

**ТИП 20**

Тепловая мощность Q [Вт]



20 °С		Высота Н [мм]	
Длина L [мм]	t1/t2 [°С]	300	500
400	<b>95/85</b>	<b>392</b>	<b>595</b>
	90/70	321	487
	75/65	253	384
500	<b>95/85</b>	<b>490</b>	<b>744</b>
	90/70	401	609
	75/65	316	480
600	<b>95/85</b>	<b>588</b>	<b>893</b>
	90/70	481	731
	75/65	380	577
700	<b>95/85</b>	<b>686</b>	<b>1042</b>
	90/70	561	853
	75/65	443	673
800	<b>95/85</b>	<b>784</b>	<b>1151</b>
	90/70	642	942
	75/65	506	743
900	<b>95/85</b>	<b>882</b>	<b>1339</b>
	90/70	722	1096
	75/65	570	865
1000	<b>95/85</b>	<b>980</b>	<b>1488</b>
	90/70	802	1218
	75/65	633	961
1100	<b>95/85</b>	<b>1078</b>	<b>1637</b>
	90/70	882	1340
	75/65	696	1057
1200	<b>95/85</b>	<b>1176</b>	<b>1786</b>
	90/70	962	1462
	75/65	759	1153
1300	<b>95/85</b>	<b>1274</b>	<b>1934</b>
	90/70	1043	1583
	75/65	823	1249
1400	<b>95/85</b>	<b>1372</b>	<b>2083</b>
	90/70	1123	1705
	75/65	886	1345
1500	<b>95/85</b>	<b>1470</b>	<b>2232</b>
	90/70	1203	1827
	75/65	949	1441
1600	<b>95/85</b>	<b>1568</b>	<b>2381</b>
	90/70	1283	1949
	75/65	1012	1537
1700	<b>95/85</b>	<b>1666</b>	<b>2530</b>
	90/70	1363	2071
	75/65	1076	1634



**ТИП 20**

Тепловая мощность Q [Вт]



20 °C		Высота Н [мм]	
Длина L [мм]	t1/t2 [°C]	300	500
1800	<b>95/85</b>	<b>1764</b>	<b>2678</b>
	90/70	1444	2192
	75/65	1139	1729
1900	<b>95/85</b>	<b>1862</b>	<b>2827</b>
	90/70	1524	2314
	75/65	1202	1825
2000	<b>95/85</b>	<b>1950</b>	<b>2975</b>
	90/70	1604	2436
	75/65	1266	1922
2100	<b>95/85</b>	<b>2058</b>	<b>3125</b>
	90/70	1684	2558
	75/65	1329	2018
2200	<b>95/85</b>	<b>2156</b>	<b>3273</b>
	90/70	1764	2679
	75/65	1392	2113
2300	<b>95/85</b>	<b>2254</b>	<b>3422</b>
	90/70	1845	2801
	75/65	1455	2210
2400	<b>95/85</b>	<b>2352</b>	<b>3571</b>
	90/70	1925	2923
	75/65	1519	2306
2500	<b>95/85</b>	<b>2450</b>	<b>3720</b>
	90/70	2005	3044
	75/65	1582	2402
2600	<b>95/85</b>	<b>2548</b>	<b>3869</b>
	90/70	2085	3166
	75/65	1645	2498
2700	<b>95/85</b>	<b>2646</b>	<b>4017</b>
	90/70	2166	3288
	75/65	1709	2594
2800	<b>95/85</b>	<b>2744</b>	<b>4166</b>
	90/70	2246	3409
	75/65	1772	2690
2900	<b>95/85</b>	<b>2842</b>	<b>4315</b>
	90/70	2326	3531
	75/65	1835	2786
3000	<b>95/85</b>	<b>2940</b>	<b>4464</b>
	90/70	2406	3653
	75/65	1898	2882

**КОД ЗАКАЗА:**

**СХ - ХХ - Х - ХХ**

подключение С, V, VL  
 тип 21  
 высота 3, 5  
 длина 04 - 30



**ТИП 21**

Тепловая мощность Q [Вт]



20 °C		Высота Н [мм]	
Длина L [мм]	t1/t2 [°C]	300	500
400	<b>95/85</b>	<b>492</b>	<b>747</b>
	90/70	403	611
	75/65	318	482
500	<b>95/85</b>	<b>616</b>	<b>934</b>
	90/70	504	764
	75/65	398	603
600	<b>95/85</b>	<b>739</b>	<b>1121</b>
	90/70	605	917
	75/65	477	724
700	<b>95/85</b>	<b>862</b>	<b>1307</b>
	90/70	705	1070
	75/65	557	844
800	<b>95/85</b>	<b>959</b>	<b>1494</b>
	90/70	785	1223
	75/65	619	965
900	<b>95/85</b>	<b>1108</b>	<b>1681</b>
	90/70	907	1376
	75/65	715	1085
1000	<b>95/85</b>	<b>1231</b>	<b>1868</b>
	90/70	1007	1529
	75/65	795	1206
1100	<b>95/85</b>	<b>1354</b>	<b>2054</b>
	90/70	1108	1681
	75/65	874	1326
1200	<b>95/85</b>	<b>1477</b>	<b>2241</b>
	90/70	1209	1834
	75/65	954	1447
1300	<b>95/85</b>	<b>1601</b>	<b>2428</b>
	90/70	1310	1987
	75/65	1034	1568
1400	<b>95/85</b>	<b>1724</b>	<b>2615</b>
	90/70	1411	2140
	75/65	1113	1689
1500	<b>95/85</b>	<b>1847</b>	<b>2801</b>
	90/70	1512	2292
	75/65	1193	1809
1600	<b>95/85</b>	<b>1970</b>	<b>2988</b>
	90/70	1612	2445
	75/65	1272	1929
1700	<b>95/85</b>	<b>2093</b>	<b>3175</b>
	90/70	1713	2598
	75/65	1351	2050

**ТИП 21**

Тепловая мощность Q [Вт]



20 °C		Высота Н [мм]	
Длина L [мм]	t1/t2 [°C]	300	500
1800	<b>95/85</b>	<b>2216</b>	<b>3362</b>
	90/70	1814	2751
	75/65	1431	2171
1900	<b>95/85</b>	<b>2339</b>	<b>3548</b>
	90/70	1914	2904
	75/65	1510	2291
2000	<b>95/85</b>	<b>2462</b>	<b>3735</b>
	90/70	2015	3057
	75/65	1590	2412
2100	<b>95/85</b>	<b>2585</b>	<b>3922</b>
	90/70	2116	3210
	75/65	1669	2532
2200	<b>95/85</b>	<b>2709</b>	<b>4109</b>
	90/70	2217	3363
	75/65	1749	2653
2300	<b>95/85</b>	<b>2832</b>	<b>4295</b>
	90/70	2318	3515
	75/65	1829	2773
2400	<b>95/85</b>	<b>2955</b>	<b>4482</b>
	90/70	2418	3668
	75/65	1908	2894
2500	<b>95/85</b>	<b>3078</b>	<b>4669</b>
	90/70	2519	3821
	75/65	1987	3015
2600	<b>95/85</b>	<b>3201</b>	<b>4856</b>
	90/70	2620	3974
	75/65	2067	3136
2700	<b>95/85</b>	<b>3324</b>	<b>5042</b>
	90/70	2720	4126
	75/65	2146	3256
2800	<b>95/85</b>	<b>3447</b>	<b>5229</b>
	90/70	2821	4279
	75/65	2226	3376
2900	<b>95/85</b>	<b>3570</b>	<b>5416</b>
	90/70	2922	4432
	75/65	2305	3497
3000	<b>95/85</b>	<b>3694</b>	<b>5603</b>
	90/70	3023	4586
	75/65	2385	3618



**КОД ЗАКАЗА:**
**СХ - ХХ - Х - ХХ**

 подключение C, V, VL  
 тип 22  
 высота 3, 5  
 длина 04 - 30

**ТИП 22**

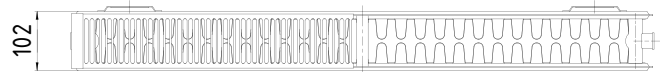
Тепловая мощность Q [Вт]



20 °C		Высота Н [мм]	
Длина L [мм]	t1/t2 [°C]	300	500
400	<b>95/85</b>	<b>625</b>	<b>957</b>
	90/70	512	783
	75/65	404	618
500	<b>95/85</b>	<b>781</b>	<b>1196</b>
	90/70	639	979
	75/65	504	772
600	<b>95/85</b>	<b>937</b>	<b>1435</b>
	90/70	767	1174
	75/65	605	927
700	<b>95/85</b>	<b>1093</b>	<b>1675</b>
	90/70	895	1371
	75/65	706	1082
800	<b>95/85</b>	<b>1249</b>	<b>1914</b>
	90/70	1022	1566
	75/65	806	1236
900	<b>95/85</b>	<b>1405</b>	<b>2153</b>
	90/70	1150	1762
	75/65	907	1390
1000	<b>95/85</b>	<b>1561</b>	<b>2392</b>
	90/70	1278	1958
	75/65	1008	1545
1100	<b>95/85</b>	<b>1718</b>	<b>2632</b>
	90/70	1406	2154
	75/65	1109	1699
1200	<b>95/85</b>	<b>1874</b>	<b>2871</b>
	90/70	1534	2350
	75/65	1210	1854
1300	<b>95/85</b>	<b>2030</b>	<b>3110</b>
	90/70	1661	2545
	75/65	1311	2008
1400	<b>95/85</b>	<b>2186</b>	<b>3349</b>
	90/70	1789	2741
	75/65	1412	2162
1500	<b>95/85</b>	<b>2342</b>	<b>3589</b>
	90/70	1917	2937
	75/65	1512	2317
1600	<b>95/85</b>	<b>2498</b>	<b>3828</b>
	90/70	2044	3133
	75/65	1613	2472
1700	<b>95/85</b>	<b>2654</b>	<b>4067</b>
	90/70	2172	3328
	75/65	1714	2626

**ТИП 22**

Тепловая мощность Q [Вт]



20 °C		Высота Н [мм]	
Длина L [мм]	t1/t2 [°C]	300	500
1800	<b>95/85</b>	<b>2811</b>	<b>4306</b>
	90/70	2301	3524
	75/65	1815	2780
1900	<b>95/85</b>	<b>2967</b>	<b>4546</b>
	90/70	2428	3720
	75/65	1916	2935
2000	<b>95/85</b>	<b>3123</b>	<b>4785</b>
	90/70	2556	3916
	75/65	2017	3090
2100	<b>95/85</b>	<b>3279</b>	<b>5024</b>
	90/70	2684	4112
	75/65	2117	3244
2200	<b>95/85</b>	<b>3435</b>	<b>5263</b>
	90/70	2811	4307
	75/65	2218	3398
2300	<b>95/85</b>	<b>3591</b>	<b>5503</b>
	90/70	2939	4504
	75/65	2319	3553
2400	<b>95/85</b>	<b>3747</b>	<b>5742</b>
	90/70	3067	4699
	75/65	2419	3708
2500	<b>95/85</b>	<b>3904</b>	<b>5981</b>
	90/70	3195	4895
	75/65	2521	3862
2600	<b>95/85</b>	<b>4060</b>	<b>6220</b>
	90/70	3323	5090
	75/65	2622	4016
2700	<b>95/85</b>	<b>4216</b>	<b>6459</b>
	90/70	3450	5286
	75/65	2722	4171
2800	<b>95/85</b>	<b>4372</b>	<b>6699</b>
	90/70	3578	5483
	75/65	2823	4326
2900	<b>95/85</b>	<b>4528</b>	<b>6938</b>
	90/70	3705	5678
	75/65	2924	4480
3000	<b>95/85</b>	<b>4684</b>	<b>7177</b>
	90/70	3833	5874
	75/65	3024	4634

**КОД ЗАКАЗА:**
**СХ - ХХ - Х - ХХ**

 подключение С, V, VL  
 тип 30  
 высота 3, 5  
 длина 04 - 30

**ТИП 30**

Тепловая мощность Q [Вт]



20 °С		Высота Н [мм]	
Длина L [мм]	t1/t2 [°C]	300	500
400	<b>95/85</b>	<b>567</b>	<b>928</b>
	90/70	464	759
	75/65	366	599
500	<b>95/85</b>	<b>709</b>	<b>1072</b>
	90/70	580	877
	75/65	458	692
600	<b>95/85</b>	<b>851</b>	<b>1286</b>
	90/70	696	1052
	75/65	549	830
700	<b>95/85</b>	<b>992</b>	<b>1501</b>
	90/70	812	1228
	75/65	641	969
800	<b>95/85</b>	<b>1134</b>	<b>1715</b>
	90/70	928	1404
	75/65	732	1107
900	<b>95/85</b>	<b>1276</b>	<b>1930</b>
	90/70	1044	1580
	75/65	824	1246
1000	<b>95/85</b>	<b>1418</b>	<b>2144</b>
	90/70	1161	1755
	75/65	916	1384
1100	<b>95/85</b>	<b>1559</b>	<b>2359</b>
	90/70	1276	1931
	75/65	1007	1523
1200	<b>95/85</b>	<b>1701</b>	<b>2573</b>
	90/70	1392	2106
	75/65	1098	1651
1300	<b>95/85</b>	<b>1843</b>	<b>2787</b>
	90/70	1508	2281
	75/65	1190	1800
1400	<b>95/85</b>	<b>1985</b>	<b>3002</b>
	90/70	1625	2457
	75/65	1282	1938
1500	<b>95/85</b>	<b>2126</b>	<b>3216</b>
	90/70	1740	2632
	75/65	1373	2077
1600	<b>95/85</b>	<b>2268</b>	<b>3431</b>
	90/70	1856	2808
	75/65	1464	2215
1700	<b>95/85</b>	<b>2410</b>	<b>3645</b>
	90/70	1972	2983
	75/65	1556	2354



**ТИП 30**

Тепловая мощность Q [Вт]



20 °C		Высота Н [мм]	
Длина L [мм]	t1/t2 [°C]	300	500
1800	<b>95/85</b>	<b>2552</b>	<b>3859</b>
	90/70	2089	3158
	75/65	1648	2492
1900	<b>95/85</b>	<b>2693</b>	<b>4074</b>
	90/70	2204	3334
	75/65	1739	2631
2000	<b>95/85</b>	<b>2835</b>	<b>4288</b>
	90/70	2320	3509
	75/65	1831	2769
2100	<b>95/85</b>	<b>2977</b>	<b>4503</b>
	90/70	2436	3685
	75/65	1922	2908
2200	<b>95/85</b>	<b>3119</b>	<b>4717</b>
	90/70	2553	3860
	75/65	2014	3046
2300	<b>95/85</b>	<b>3260</b>	<b>4931</b>
	90/70	2668	4036
	75/65	2105	3184
2400	<b>95/85</b>	<b>3402</b>	<b>5146</b>
	90/70	2784	4212
	75/65	2197	3323
2500	<b>95/85</b>	<b>3544</b>	<b>5360</b>
	90/70	2900	4387
	75/65	2288	3461
2600	<b>95/85</b>	<b>3686</b>	<b>5575</b>
	90/70	3017	4563
	75/65	2380	3600
2700	<b>95/85</b>	<b>3827</b>	<b>5789</b>
	90/70	3132	4738
	75/65	2471	3738
2800	<b>95/85</b>	<b>3969</b>	<b>6003</b>
	90/70	3248	4913
	75/65	2563	3875
2900	<b>95/85</b>	<b>4111</b>	<b>6218</b>
	90/70	3364	5089
	75/65	2654	4015
3000	<b>95/85</b>	<b>4253</b>	<b>6432</b>
	90/70	3481	5264
	75/65	2746	4153

**КОД ЗАКАЗА:**

**СХ - ХХ - Х - ХХ**

ПОДКЛЮЧЕНИЕ C, V, VL  
 ТИП 33  
 ВЫСОТА 3, 5  
 ДЛИНА 04 - 30



**ТИП 33**

Тепловая мощность Q [Вт]



20 °C		Высота Н [мм]	
Длина L [мм]	t1/t2 [°C]	300	500
400	<b>95/85</b>	<b>891</b>	<b>1368</b>
	90/70	729	1120
	75/65	575	883
500	<b>95/85</b>	<b>1114</b>	<b>1710</b>
	90/70	912	1399
	75/65	719	1104
600	<b>95/85</b>	<b>1337</b>	<b>2052</b>
	90/70	1094	1679
	75/65	863	1325
700	<b>95/85</b>	<b>1559</b>	<b>2394</b>
	90/70	1276	1959
	75/65	1007	1546
800	<b>95/85</b>	<b>1782</b>	<b>2736</b>
	90/70	1458	2239
	75/65	1151	1767
900	<b>95/85</b>	<b>2005</b>	<b>3078</b>
	90/70	1641	2519
	75/65	1295	1987
1000	<b>95/85</b>	<b>2228</b>	<b>3420</b>
	90/70	1823	2799
	75/65	1439	2208
1100	<b>95/85</b>	<b>2450</b>	<b>3762</b>
	90/70	2005	3079
	75/65	1582	2429
1200	<b>95/85</b>	<b>2673</b>	<b>4104</b>
	90/70	2188	3359
	75/65	1726	2650
1300	<b>95/85</b>	<b>2896</b>	<b>4446</b>
	90/70	2370	3639
	75/65	1870	2871
1400	<b>95/85</b>	<b>3119</b>	<b>4788</b>
	90/70	2553	3919
	75/65	2014	3092
1500	<b>95/85</b>	<b>3342</b>	<b>5130</b>
	90/70	2735	4198
	75/65	2158	3312
1600	<b>95/85</b>	<b>3564</b>	<b>5472</b>
	90/70	2917	4478
	75/65	2301	3533
1700	<b>95/85</b>	<b>3787</b>	<b>5814</b>
	90/70	3099	4758
	75/65	2445	3754

**ТИП 33**

Тепловая мощность Q [Вт]



20 °C		Высота Н [мм]	
Длина L [мм]	t1/t2 [°C]	300	500
1800	<b>95/85</b>	<b>4010</b>	<b>6156</b>
	90/70	3282	5038
	75/65	2589	3975
1900	<b>95/85</b>	<b>4233</b>	<b>6498</b>
	90/70	3464	5318
	75/65	2733	4196
2000	<b>95/85</b>	<b>4455</b>	<b>6840</b>
	90/70	3646	5598
	75/65	2877	4417
2100	<b>95/85</b>	<b>4678</b>	<b>7182</b>
	90/70	3829	5878
	75/65	3021	4637
2200	<b>95/85</b>	<b>4901</b>	<b>7524</b>
	90/70	4011	6158
	75/65	3165	4858
2300	<b>95/85</b>	<b>5124</b>	<b>7866</b>
	90/70	4194	6438
	75/65	3309	5079
2400	<b>95/85</b>	<b>5347</b>	<b>8208</b>
	90/70	4376	6717
	75/65	3453	5300
2500	<b>95/85</b>	<b>5569</b>	<b>8550</b>
	90/70	4558	6997
	75/65	3596	5521
2600	<b>95/85</b>	<b>5792</b>	<b>8892</b>
	90/70	4740	7277
	75/65	3740	5742
2700	<b>95/85</b>	<b>6015</b>	<b>9234</b>
	90/70	4923	7557
	75/65	3884	5962
2800	<b>95/85</b>	<b>6238</b>	<b>9576</b>
	90/70	5105	7837
	75/65	4028	6183
2900	<b>95/85</b>	<b>6460</b>	<b>9918</b>
	90/70	5287	8117
	75/65	4171	6404
3000	<b>95/85</b>	<b>6683</b>	<b>10260</b>
	90/70	5469	8397
	75/65	4315	6625

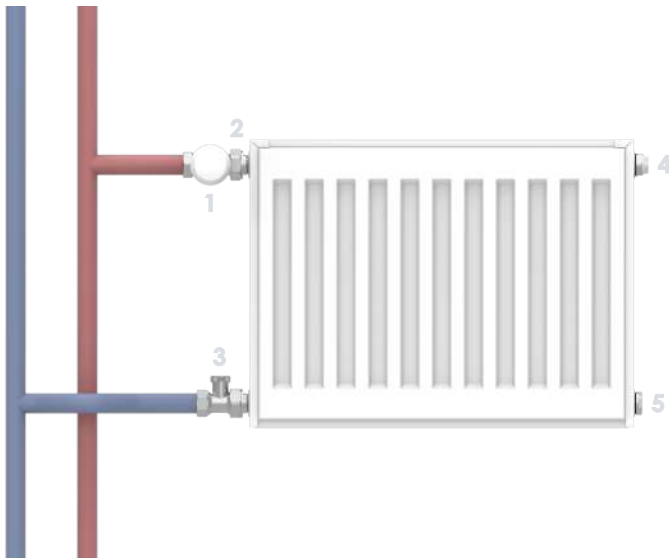
## Удельные показатели

H		10 тип		11 тип		20 тип		21 тип		22 тип		30 тип		33 тип	
		CC	CV	CC	CV	CC	CV	CC	CV	CC	CV	CC	CV	CC	CV
300	Объем т-ля, л		1,7	1,7		3,4		3,4		3,4		5,1		5,1	
	Вес нетто, кг	6,58	6,71	8,64	8,77	13,25	13,42	14,87	15,03	16,88	17,03	20,4	20,55	25,26	25,40
500	Объем т-ля, л		2,6	2,6		5,2		5,2		5,2		7,8		7,8	
	Вес нетто, кг	10,85	11,01	14,68	14,84	21,9	22,11	25,19	25,4	28,90	29,08	33,37	33,54	43,29	43,47

Приведенные значения объема теплоносителя и веса нетто на 1 погонный метр являются приближенными.

Более точные данные представлены в паспорте изделия.

## Схемы подключения стальных панельных радиаторов SPL CC и SPL CV



### Боковое подключение **SPL CC**

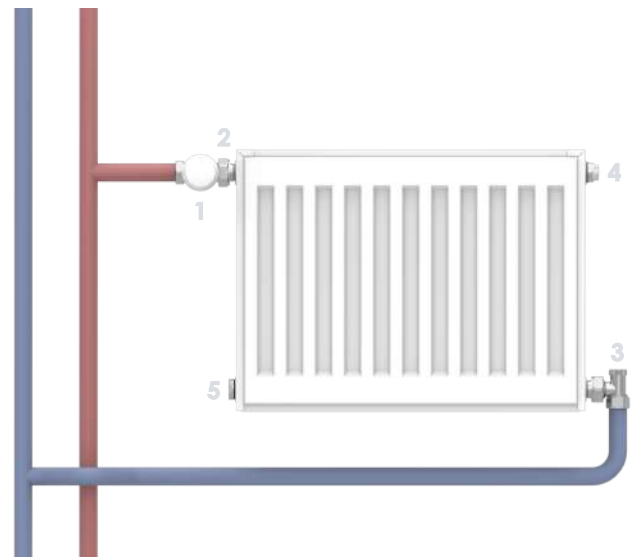
При расположении отопительного стояка слева от радиатора, необходимо подключить подающую и обратную линии к левым отверстиям радиатора, отверстия справа заглушить поставляемыми в комплекте краном Маевского (верх) и заглушкой (низ). При расположении отопительного стояка справа от радиатора, все действия необходимо выполнять зеркально предложенной инструкции.

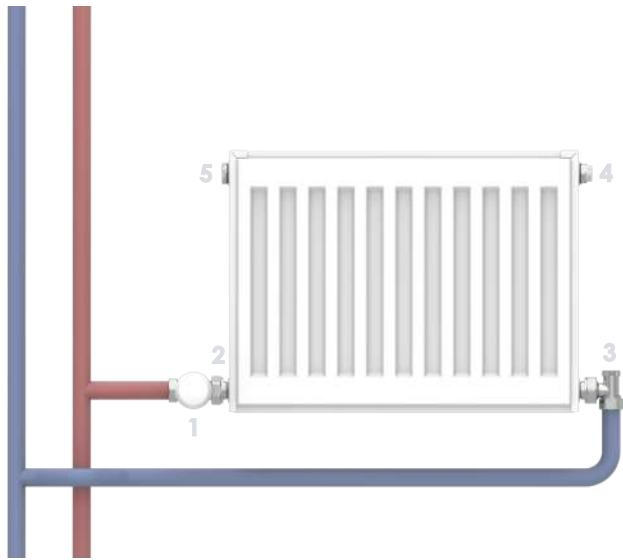
1. Термостатическая головка
2. Термостатический вентиль прямой G1/2"
3. Запорный вентиль прямой G1/2"
4. Ручной воздухоотводчик (кран Маевского) 1/2"НР
5. Заглушка 1/2"НР

### Диагональное подключение **SPL CC**

При расположении отопительного стояка слева от радиатора, необходимо подключить подающую линию к левому верхнему отверстию радиатора, обратную линию подключить к нижнему правому, оставшиеся отверстия заглушить поставляемыми в комплекте краном Маевского (верх) и заглушкой (низ). При расположении отопительного стояка справа от радиатора, все действия необходимо выполнять зеркально предложенной инструкции.

1. Термостатическая головка
2. Термостатический вентиль прямой G1/2"
3. Запорный вентиль угловой G1/2"
4. Ручной воздухоотводчик (кран Маевского) 1/2"НР
5. Заглушка 1/2"НР





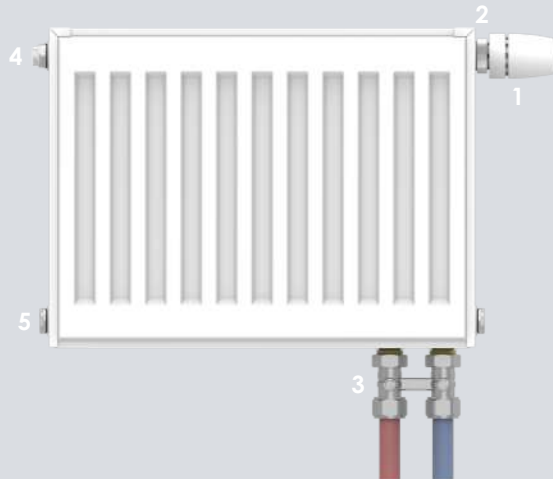
### Нижнее подключение **SPL CC**

При горизонтальной левой разводке отопительной системы, необходимо подключить подающую линию к левому нижнему отверстию радиатора, обратную линию подключить к нижнему правому, верхние отверстия заглушить поставляемыми в комплекте краном Маевского и заглушкой. При горизонтальной правой разводке отопительной системы, все действия необходимо выполнять зеркально предложенной инструкции.

1. Термостатическая головка
2. Термостатический вентиль прямой G1/2"
3. Запорный вентиль угловой G1/2"
4. Ручной воздухоотводчик (кран Маевского) 1/2"НР
5. Заглушка 1/2"НР

## Способы подключения радиаторов | SPL CV

1. Термостатическая головка
2. Вентильная вставка
3. Узел нижнего подключения прямой/угловой 3/4"НР Eurokonus / 1/2" НР
4. Ручной воздухоотводчик (кран Маевского) 1/2"НР
5. Заглушка 1/2"НР



Для подключения радиатора рекомендуется использовать узел нижнего подключения - Н-образные вентили и резьбозажимные соединения для соответствующего типа используемой трубы.

- Подключить к нижним патрубкам радиатора ниппели.
- Присоединить к ниппелям накидные гайки н-образных вентилей.
- При помощи резьбозажимных соединений подключить подающую и обратную линии отопления.
- Отрегулировать пропускное отверстие вентильной вставки .
- Установить на резьбовое соединение вентильной вставки термоголовку.
- Установить кран Маевского.
- Включить систему.
- Выпустить воздух.

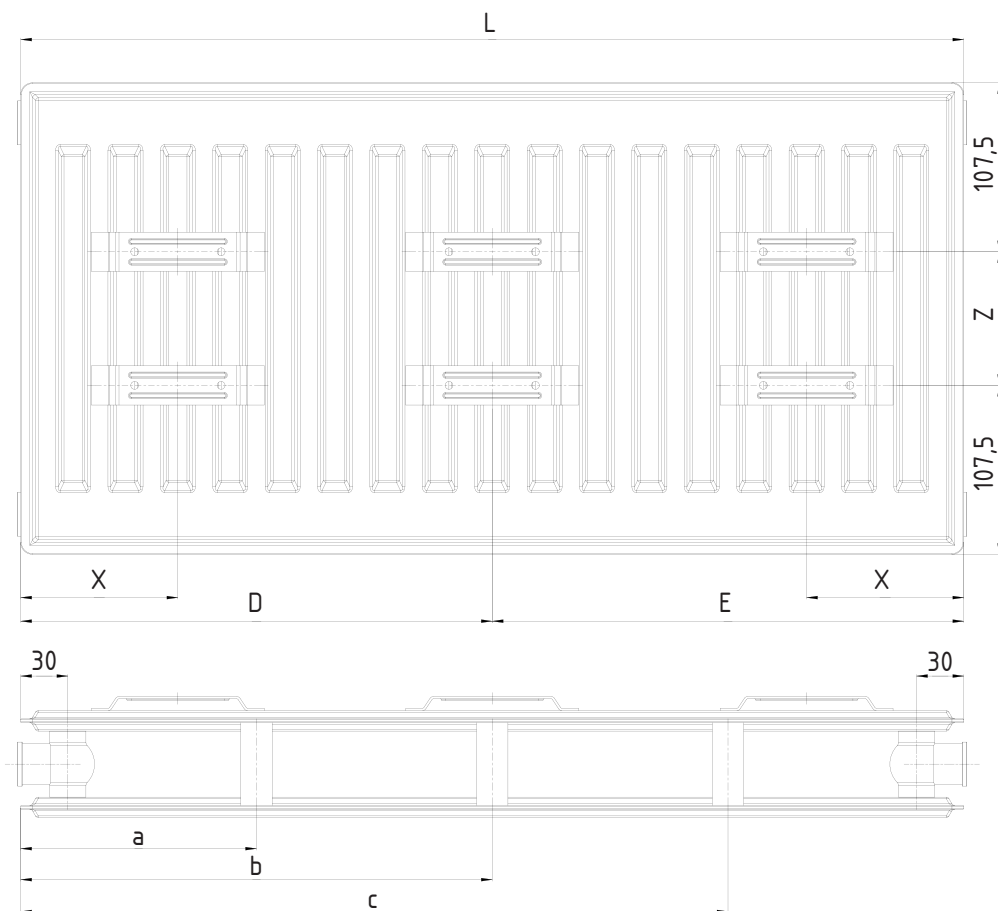
**Важно!** Радиаторы с нижней подводкой могут быть использованы в качестве радиаторов с боковой подводкой.

### Для этого необходимо произвести следующие операции:

- Установить 2 заглушки 1/2" в нижние подводящие патрубки (дополнительные 2 заглушки 1/2" не входят в комплект поставки).
- Выкрутить поставляемую в комплекте вентильную вставку.
- Выполнить подключение радиатора к системе отопления слева, справа или по диагонали, следуя рекомендациям, приведенным выше.



# Монтажные размеры



H [мм]	H1 [мм]	Z [мм]
300	249	85
500	449	285

L [мм]	Тип	Кронштейны	X [мм]	D [мм]	E [мм]	a [мм]	b [мм]	c [мм]
400, 500, 600, 700, 800, 900	10	2+2	100					
	11		116,67					
	20, 21, 22, 30, 33		100					
1000	10		100					
	11		116,67					
	20, 21, 22, 30, 33		100				1/2L	
1100	10		100					
	11		116,67					
	20, 21, 22, 30, 33		100				1/2L	
1200	10		100					
	11		116,67					
	20, 21, 22, 30, 33		100				1/2L	
1300	10		100					
	11		116,67					
	20, 21, 22, 30, 33		100				1/2L	
1400	10		100					
	11		116,67					
	20, 21, 22, 30, 33		100				1/2L	
1500	10	100						
	11	116,67						
	20, 21, 22, 30, 33	100				1/3L	2/3L	
1600	10	100						
	11	116,67						
	20, 21, 22, 30, 33	100				1/3L	2/3L	

L [мм]	Тип	Кронштейны	X [мм]	D [мм]	E [мм]	a [мм]	b [мм]	c [мм]
1700	10	3+3	100	833,33	866,67			
	11		116,67	850	850			
	20, 21, 22, 30, 33		100	833,33	866,67	1/3L		2/3L
1800	10		100	900	900			
	11		116,67	883,33	916,67			
	20, 21, 22, 30, 33		100	900	900	1/3L		2/3L
1900	10		100	933,33	966,67			
	11		116,67	950	950			
	20, 21, 22, 30, 33		100	933,33	966,67	1/3L		2/3L
2000	10		100	1000	1000			
	11		116,67	983,33	1016,67			
	20, 21, 22, 30, 33		100	1000	1000	1/4L	1/2L	3/4L
2100	10		100	1033,33	1066,67			
	11		116,67	1050	1050			
	20, 21, 22, 30, 33		100	1033,33	1066,67	1/4L	1/2L	3/4L
2200	10		100	1100	1100			
	11		116,67	1083,33	1116,67			
	20, 21, 22, 30, 33		100	1100	1100	1/4L	1/2L	3/4L
2300	10		100	1133,33	1166,67			
	11		116,67	1150	1150			
	20, 21, 22, 30, 33		100	1133,33	1166,67	1/4L	1/2L	3/4L
2400	10		100	1200	1200			
	11		116,67	1183,33	1216,67			
	20, 21, 22, 30, 33		100	1200	1200	1/4L	1/2L	3/4L
2500	10		100	1233,33	1266,67			
	11		116,67	1250	1250			
	20, 21, 22, 30, 33		100	1233,33	1266,67	1/4L	1/2L	3/4L
2600	10		100	1300	1300			
	11		116,67	1283,33	1316,67			
	20, 21, 22, 30, 33		100	1300	1300	1/4L	1/2L	3/4L
2700	10	100	1333,33	1366,67				
	11	116,67	1350	1350				
	20, 21, 22, 30, 33	100	1333,33	1366,67	1/4L	1/2L	3/4L	
2800	10	100	1400	1400				
	11	116,67	1383,33	1416,67				
	20, 21, 22, 30, 33	100	1400	1400	1/4L	1/2L	3/4L	
2900	10	100	1433,33	1466,67				
	11	116,67	1450	1450				
	20, 21, 22, 30, 33	100	1433,33	1466,67	1/4L	1/2L	3/4L	
3000	10	100	1500	1500				
	11	116,67	1483,33	1516,67				
	20, 21, 22, 30, 33	100	1500	1500	1/4L	1/2L	3/4L	

# Напольные кронштейны

## КНЗ40.70

Кронштейн КНЗ4.70 предназначен для крепления стальных панельных радиаторов 10 типа на чистовой и черновой пол.

Высота стойки **С=700 мм.**

### Размеры [мм]

Н	А	С
300	440	700
500	240	

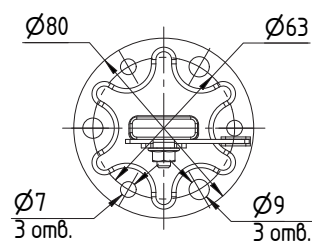
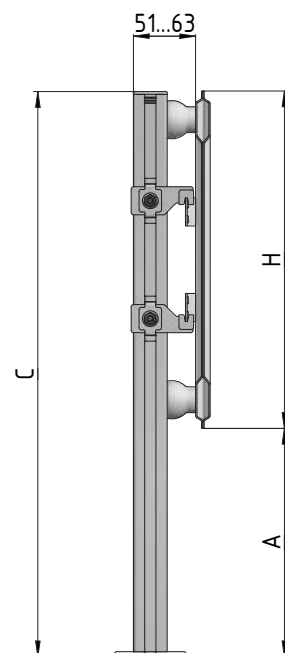
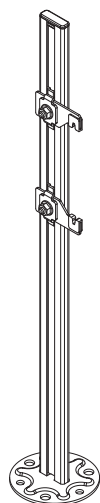
где Н - высота радиатора,

А max - высота от пола до радиатора,

С - высота кронштейна.

### Рекомендации по подбору кронштейнов

Длина L [мм]	Количество кронштейнов
400 ÷ 1700	2 шт.
1800 ÷ 3000	3 шт.



## К11.31.50

Кронштейн К11.31.50 предназначен для крепления стальных панельных радиаторов 11, 21, 22, 33 типа на чистовой и черновой пол.

Высота стойки **С=500 мм.**

### Размеры [мм]

Н	А	С
300	300	500
500	250	

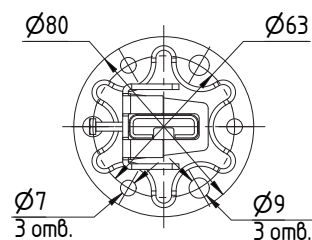
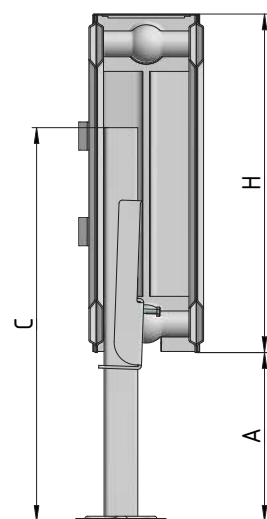
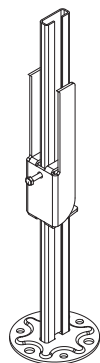
где Н - высота радиатора,

А max - высота от пола до радиатора,

С - высота кронштейна.

### Рекомендации по подбору кронштейнов

Длина L [мм]	Количество кронштейнов
400 ÷ 1200	2 шт.
1300 ÷ 1900	3 шт.
2000 ÷ 3000	4 шт.



## КН6.70

Кронштейн КН6.70 предназначен для крепления стальных панельных радиаторов 20 типа на чистовой и черновой пол.

Высота стойки **C=700 мм.**

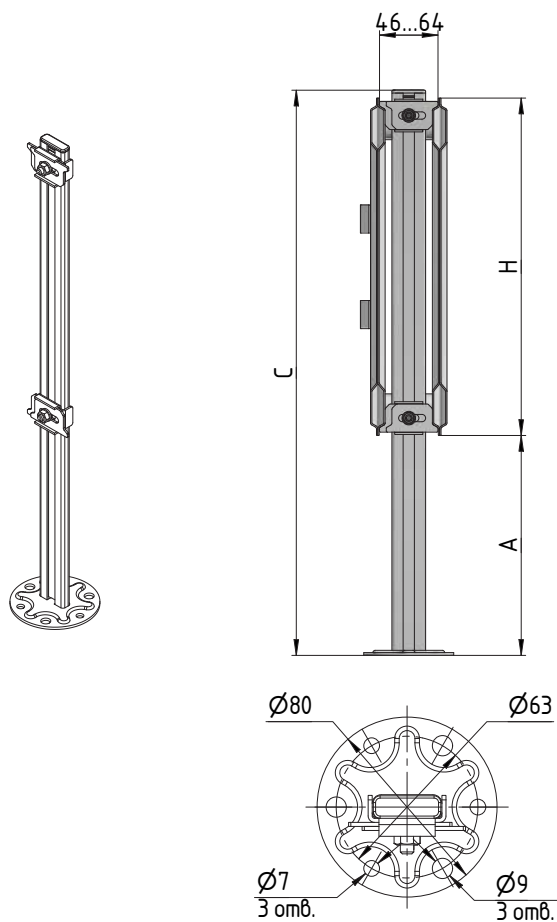
### Размеры [мм]

Н	А	С
300	400	700
500	200	

где Н - высота радиатора,  
А max - высота от пола до радиатора,  
С - высота кронштейна.

### Рекомендации по подбору кронштейнов

Длина L [мм]	Количество кронштейнов
400 ÷ 1100	2 шт.
1200 ÷ 1700	3 шт.
1800 ÷ 2500	4 шт.
2600 ÷ 3000	5 шт.



## КН5.70

Кронштейн КН5.70 предназначен для крепления стальных панельных радиаторов 30 типа на чистовой и черновой пол.

Высота стойки **C=700 мм.**

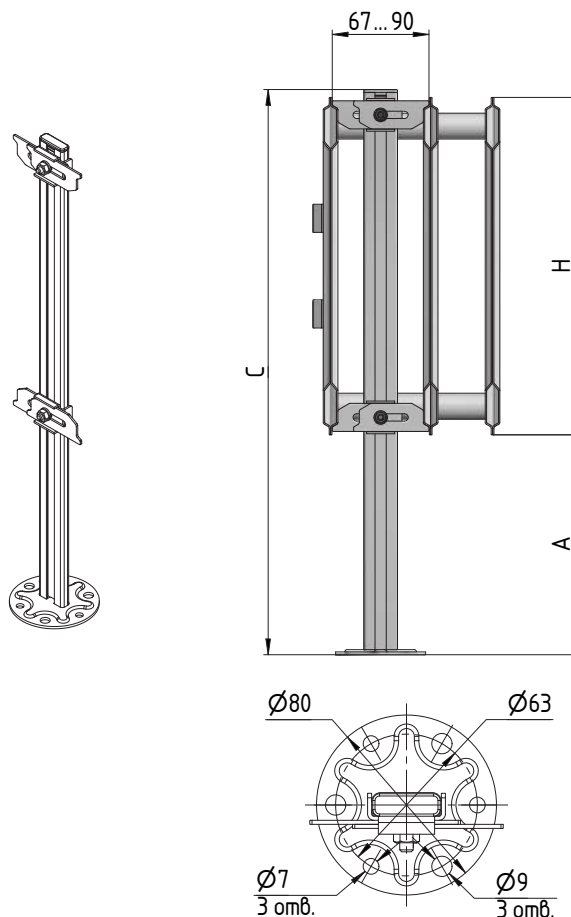
### Размеры [мм]

Н	А	С
300	400	700
500	200	

где Н - высота радиатора,  
А max - высота от пола до радиатора,  
С - высота кронштейна.

### Рекомендации по подбору кронштейнов

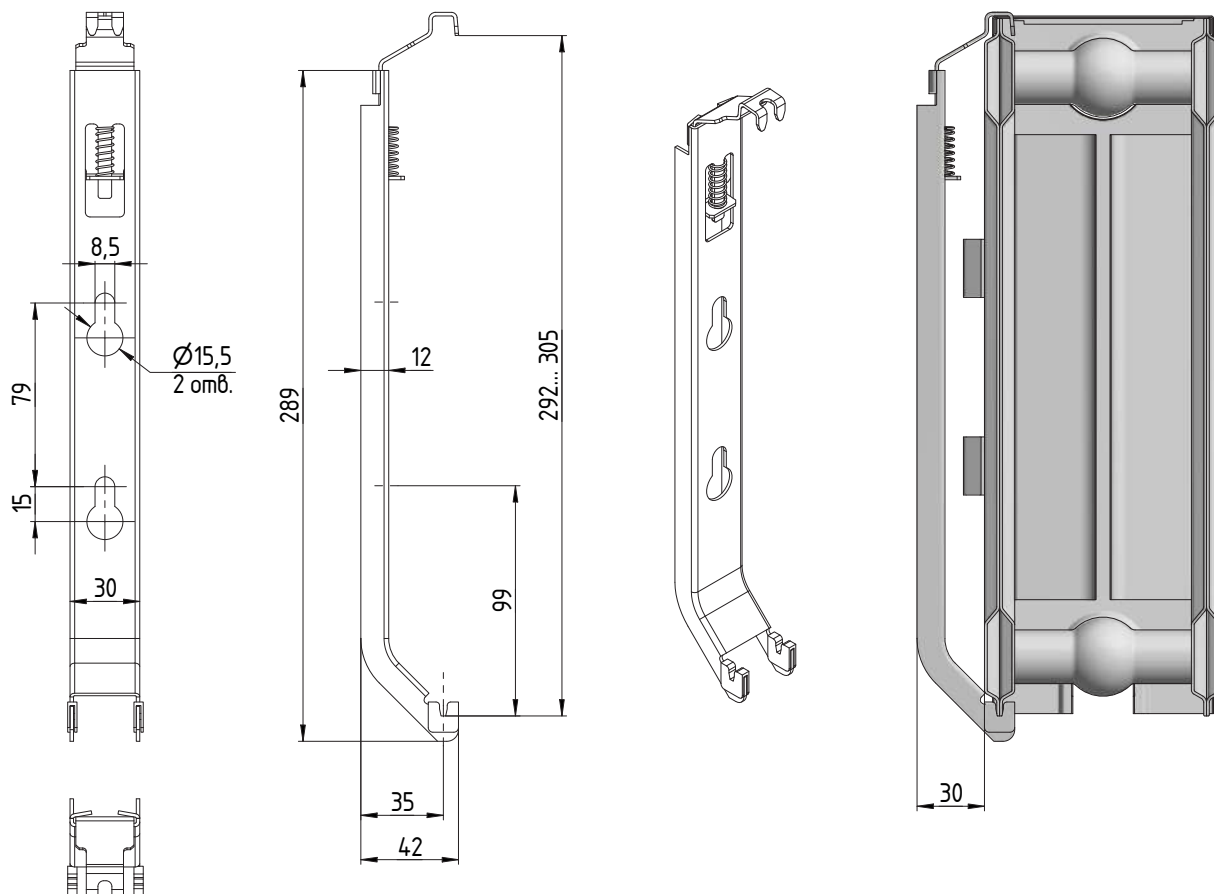
Длина L [мм]	Количество кронштейнов
400 ÷ 1100	2 шт.
1200 ÷ 1700	3 шт.
1800 ÷ 2500	4 шт.
2600 ÷ 3000	5 шт.



# Настенные кронштейны

## К15.3

Кронштейн К15.30 применяется для настенного монтажа стальных панельных радиаторов всех типов за исключением 10 и 11 типа.



Кронштейн К15.30 применяется для настенного монтажа стальных панельных радиаторов всех типов за исключением 10 и 11 типа.

Изготавливается из оцинкованного листа ГОСТ 14918-80 толщиной 1,5 мм, конструктивный элемент, удерживающий верхнюю часть радиатора, выкрашен белой краской EcoPolifix RAL 9016.

Высота стойки определяется высотой монтируемого радиатора **H = 300 мм** или **H = 500 мм**.

### Рекомендации по подбору кронштейнов

Длина L [мм]	Количество кронштейнов
400 ÷ 1700	2
1800 ÷ 3000	3



ООО «Ликон Рус»  
115114, г.Москва  
ул.Кожевническая д.16 стр.4

+7 (495) 178 00 78  
info@splpro.ru

