

SPL[®] КОНВЕКТОРЫ

Instyle NC | Basic FM | Basic WM
Instyle FC | DGA

www.splpro.ru

АССОРТИМЕНТНЫЙ КАТАЛОГ линейки отопительного оборудования.





SPL - это собственное производство, подбор, разработка и комплексные поставки оборудования для инженерных систем и коммуникаций, а также монтаж и сервисное обслуживание оборудования для систем водоснабжения, отопления и холодоснабжения.

Постоянный мониторинг рынка позволяет нам предлагать клиентам новейшие образцы оборудования, повышая надежность и эффективность промышленных, административных и жилых объектов.



**Мы постоянно следим
за тенденциями на рынке
и стремимся быть
на шаг впереди
самых современных
и эффективных
технических решений.**

Разработка новинок
оборудования нашими экс-
пертами осуществляется
с привлечением ведущих
научных кадров.



СОБСТВЕННОЕ ПРОИЗВОДСТВО

Новая производственная линия

Целенаправленные разработки мероприятий по повышению эффективности теплообменного оборудования на основе проведенных нашими специалистами исследований, позволили улучшить качество и характеристики нашей продукции.

На базе новой производственной линии была выпущена принципиально иная конструкция теплообменника. Теплообменное оборудование нового образца производится из бесшовных медных труб D15, оптимальных с точки зрения термического сопротивления, прочности и коррозионной стойкости.

Специальная геометрия ламелей с вертикальной гофрированной волной обеспечивает компактность пакета теплообменника, а также высокую эффективность теплопередачи в сравнении с ламелью прямой штамповки этих же габаритов.

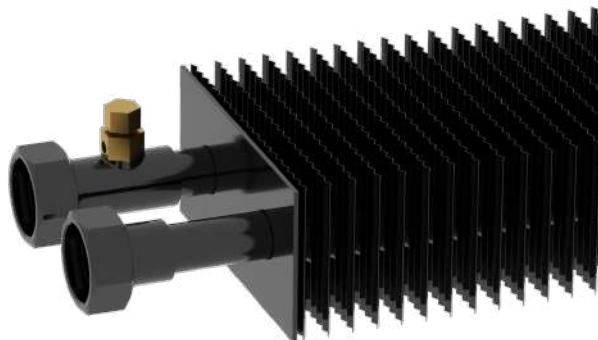
Габаритные характеристики всех деталей отопительных приборов SPL (форма, толщина и размеры пластин, выверенные расстояния между ламелями, адаптированное положение теплообменного аппарата в коробе конвектора и др.) были получены расчетным путем на основе многократных опытов, с целью обеспечения максимального качества нашей продукции.

Такой подход к делу позволяет нам соответствовать современным тенденциям в области эффективного теплообмена, занимать ведущие позиции на рынке отопительного оборудования и вызывать доверие у деловых партнеров компании.

Улучшенный теплообменник


Сокращение количества паяных соединений за счет использования цельногнутой трубки U-образной формы гарантирует долговечность и гидравлическую стойкость теплообменника.

NEW



Конвекторы

Благодаря таким параметрам, как малый вес, небольшой объем теплоносителя, компактный размер, на рынке отопительного и климатического оборудования все большее предпочтение отдается конвекторам. Стильный дизайн этих приборов позволяет гармонизировать даже с самым изысканным интерьером.

Ассортиментная линейка отопительного оборудования SPL представлена конвекторами с естественной  конвекцией (внутрипольные *SPL Instyle NC*, напольные *SPL Basic FM*,

настенные *SPL Basic WM*) и с принудительной  конвекцией (*SPL Instyle FC*). Первая группа приборов действует по принципу естественного движения воздуха через через отопи-

тельный прибор, вторая – по принципу принудительной циркуляции воздушных потоков, которая достигается путем вращения тангенциального вентилятора.



КОНВЕКТОР SPL Instyle NC/FC



КОНВЕКТОР SPL Basic FM



КОНВЕКТОР SPL Basic WM

В качестве теплоносителя для конвекторов SPL допустимо использование незамерзающих жидкостей.

Конвекторы SPL предназначены для работы как в однотрубных, так и в двухтрубных системах водяного отопления.

Установка конвекторов SPL рекомендуется исключительно в системах с принудительной циркуляцией.

Мы используем быстроразъемное соединение Eurokonus ВР 3/4'' во всех теплообменниках, что позволяет обойтись без дополнительных монтажных переходов, герметиков для резьбовых соединений, льна и фум-лент. Соединение между теплообменником и вентилями осуществляется легко и просто.



**SPL
INSTYLE
NC**



ОПИСАНИЕ

Внутрипольные конвекторы SPL INSTYLE NC

Внутрипольные конвекторы с естественной конвекцией SPL INSTYLE NC - эталонное решение для зданий с панорамным остеклением, витражами, для помещений со стеклянными дверьми, ведущими на балконы и лоджии.

Они предназначены для обогрева помещений, в которых использование отопительных приборов, перекрывающих остекление, является нежелательным.

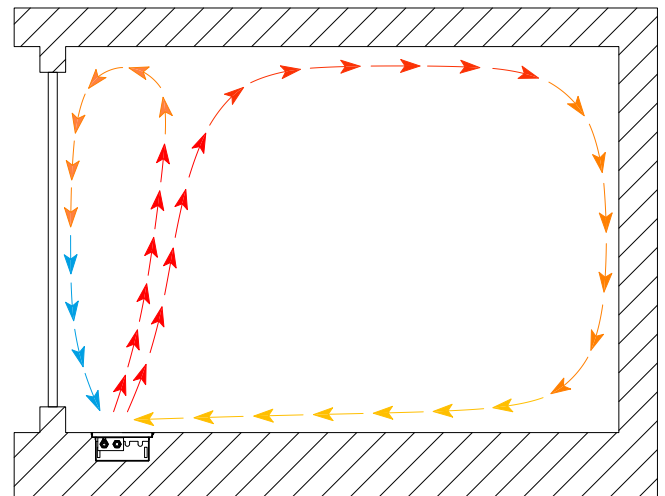
Конвекторы *SPL Instyle NC* идеально подходят для комбинирования с системами теплого пола, вентиляции и радиаторного отопления в качестве основных или вспомогательных отопительных приборов для создания тепловой завесы перед поверхностью окна.

Применение внутрипольных конвекторов *SPL Instyle NC* позволяет увеличить свободное пространство помещения и воплотить самые смелые дизайнерские решения.

Условия эксплуатации

Конвекторы допускается использовать в системах водяного отопления с температурой теплоносителя до 120 °С и рабочим избыточным давлением до 1,6 МПа [16 кгс/см²].

Принцип работы



Тепло поступает в комнату от теплообменника, который состоит из цельногнутой медной трубы D15 и механически прикрепленных к ней алюминиевых ламелей. При движении теплоносителя по регистру трубка нагревается, передавая тепло ламелям, а они, в свою очередь, обогревают окружающий воздух, заставляя его подниматься вверх. В результате возникает эффект дымохода, т.е. конвективное движение воздуха в отопительном приборе.

ТЕХНИЧЕСКИЕ ХАРАКТЕРИСТИКИ

120 град. $\max t_{\text{раб}}$	1,6 Мпа $\max P_{\text{раб}}$	Соединительная резьба Eurokonus BP 3/4''
Глубина Н [см] 7, 9, 11, 13, 15, 19	Ширина [см] 20, 24, 30, 34, 38, 42	Длина L [см] 60 - 350
Тепловая мощность Q [Вт] 59 - 4139 (при $\Delta t=50$ град.)		



—
простота
и надежность
конструкции

—
низкие
эксплуатационные
затраты

—
широкий
диапазон
параметров

—
работает
при низких
температурах
теплоносителя

—
удобство
эксплуатации

—
универсальность
подбора
и монтажа

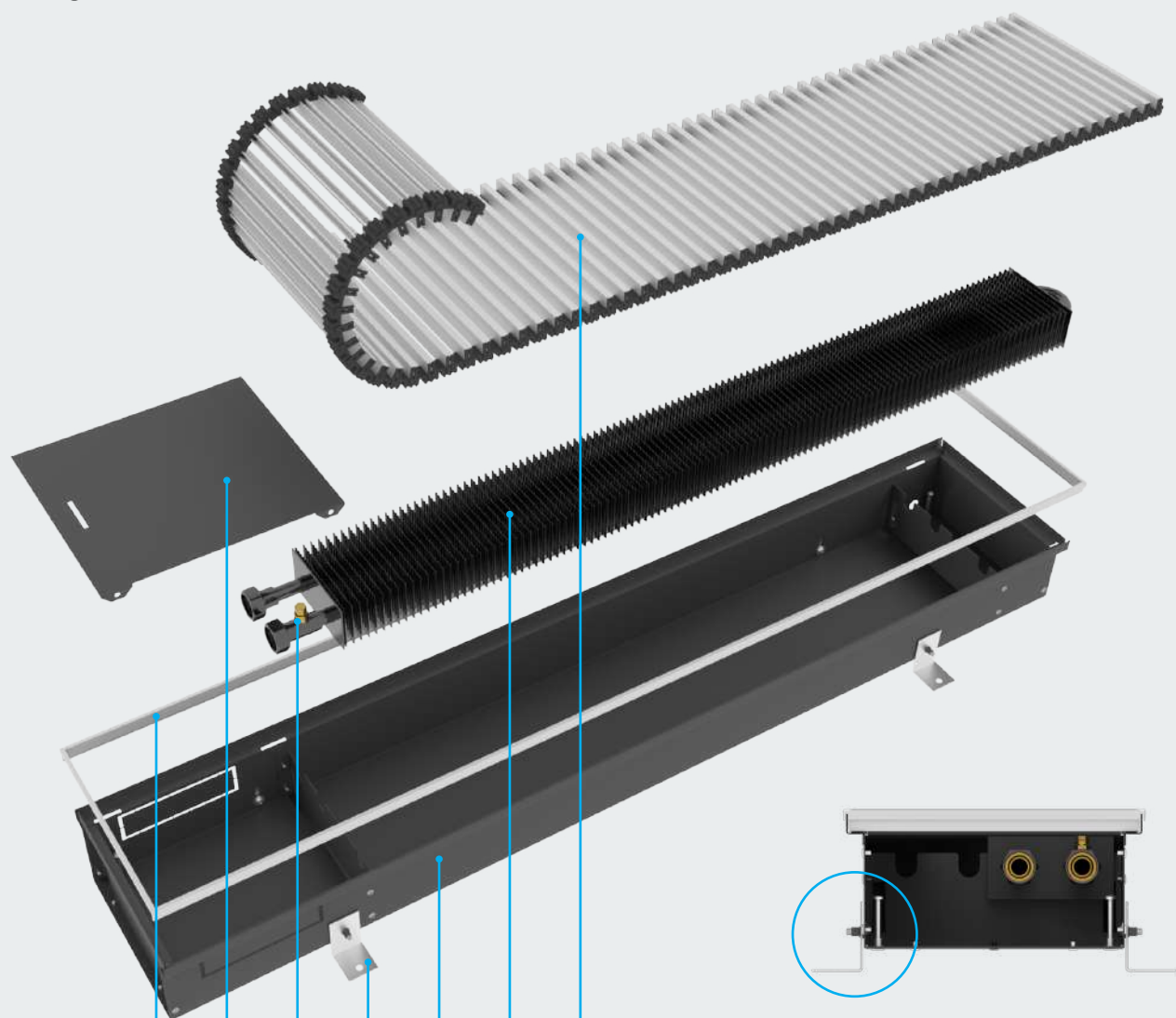
—
оптимизированный
тепловой
поток



INSTYLE NC



СТРУКТУРА КОНВЕКТОРА SPL INSTYLE NC



1 2 3 4 5 6 7



1. Декоративная рамка
2. Закрывающая панель
3. Воздухоотводчик
4. Фиксирующие уголки
5. Короб конвектора
6. AI/Cu отопительный регистр
7. Декоративная решетка*

ГАРАНТИЯ ПРОИЗВОДИТЕЛЯ 10 ЛЕТ

○ Комплект крепежных уголков с регулировочными винтами. Максимальная высота регулировки 18 мм.

* Декоративная решетка заказывается отдельно, информация в разделе SPL DGA.

[см. стр. 31]

Короб конвектора выполнен из оцинкованной стали RAL 9005 толщиной 1 мм. Он оснащен ребрами жесткости, обеспечивающими сохранение его первоначальной формы во время монтажа и эксплуатации.

Конструкция теплообменника представляет собой совокупность цельногнутой медной трубки D15 и пакета алюминиевых ламелей. Отопительный регистр имеет быстроразъемное соединение **Eurokonus BP 3/4"**, что обеспечивает быстроту монтажа. Кроме того, теплообменник укомплектован воздухоотводчиком, позволяющим избежать скопление воздуха в системе отопления, а также удалить его в случае возникновения необходимости.

Закрывающая панель надежно маскирует узел подключения конвектора, делая его абсолютно незаметным. Декоративная крышка и теплообменник окрашены в RAL 9005. По периметру корпуса отопительного прибора установлена декоративная рамка из алюминиевого профиля.

Данный отопительный прибор унифицирован с точки зрения присоединения к системе отопления, поскольку короб имеет зеркальную конфигурацию и независимую систему крепежа теплообменника.

Эти конструктивные особенности позволяют избежать ошибок при подборе и монтаже внутриспольных конвекторов.

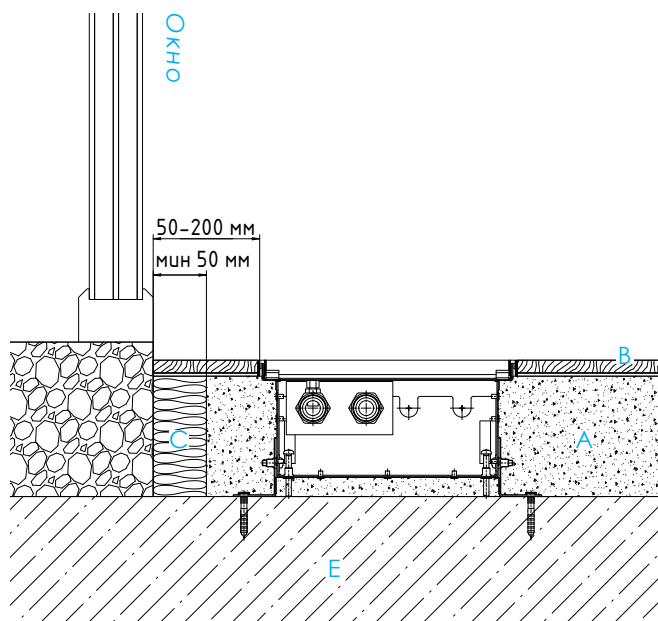
ПРИМЕРЫ МОНТАЖА КОНВЕКТОРОВ SPL INSTYLE NC

Длину отопительного прибора следует определять теплотехническим расчетом и принимать не менее 50% ширины светового проема.

Полная инструкция с указаниями по монтажу представлена в паспорте изделия.

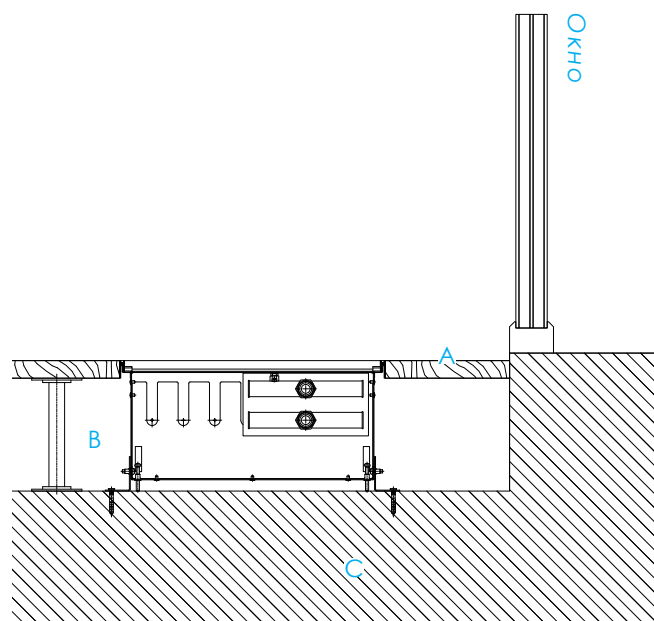
Ниже приведены схемы возможного монтажа в стяжку и в фальшпол.

Монтаж в стяжку



- А Стяжка
- В Чистый пол
- С Теплоизоляция
- Е Черновой пол

Монтаж в фальшпол

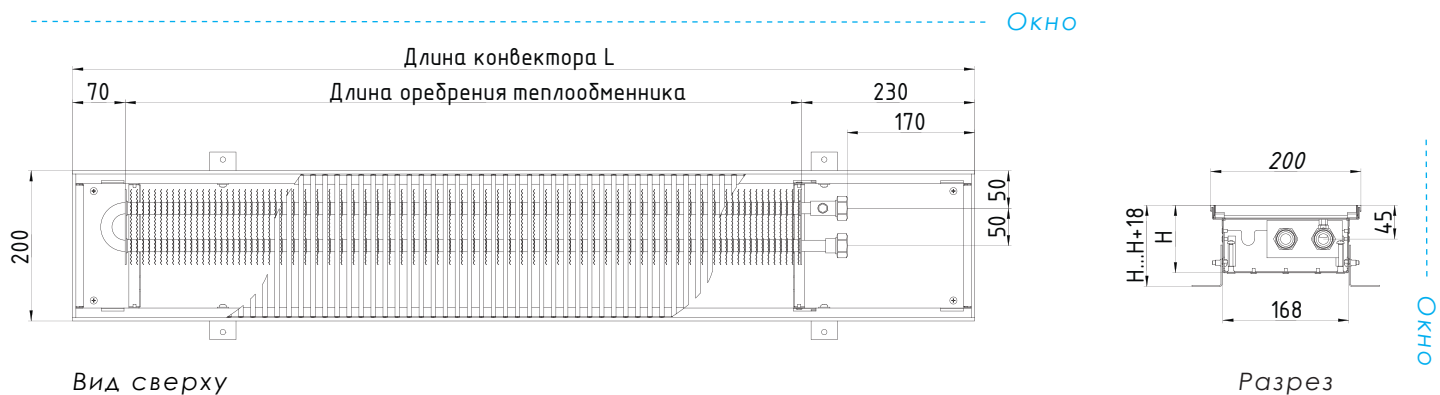


- А Чистый пол
- В Фальшпол
- С Черновой пол

ТЕХНИЧЕСКИЕ ХАРАКТЕРИСТИКИ

SPL Instyle NC 20

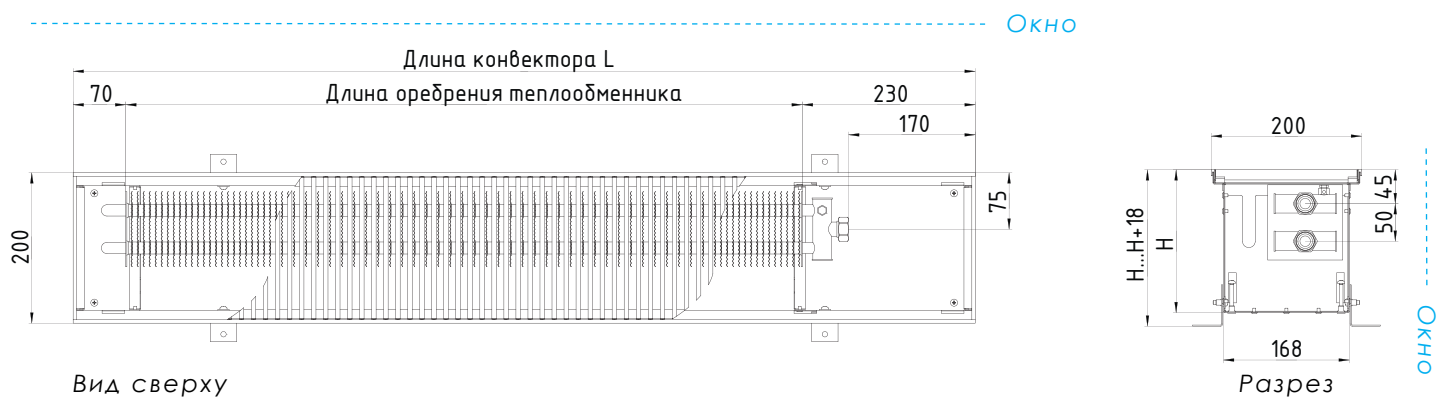
Технические чертежи (все размеры указаны в мм)



Внутрипольный конвектор SPL Instyle NC ширина 200 мм высота 75-130 мм 2/1

SPL Instyle NC 07/20
09/20
11/20
13/20

Ширина : 20 см
Глубина H : 7.5, 9, 11, 13 см
Длина L : 60 - 350 см



Внутрипольный конвектор SPL Instyle NC ширина 200 мм высота 150-190 мм 4/2

SPL Instyle NC 15/20
19/20

Ширина : 20 см
Глубина H : 15, 19 см
Длина L : 60 - 350 см

ТЕПЛОВАЯ МОЩНОСТЬ Q [Вт]

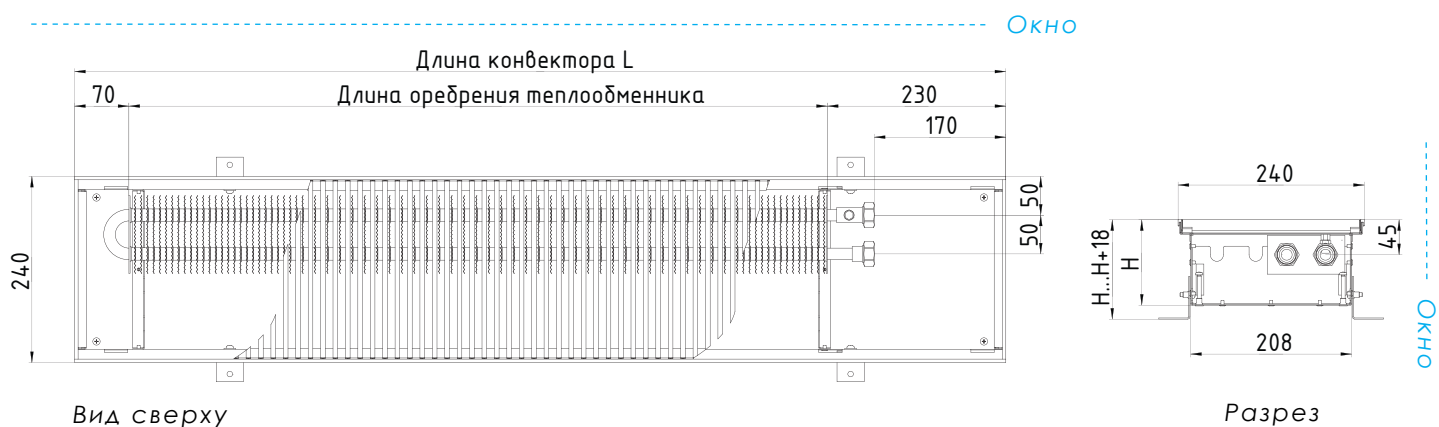


Длина L см	Δt °C	Глубина H см					
		7	9	11	13	15	19
60	Δt 70°C	101	138	163	175	218	238
	Δt 50°C	59	87	101	110	134	148
70	Δt 70°C	135	184	217	235	291	319
	Δt 50°C	80	115	135	147	180	198
80	Δt 70°C	169	230	271	295	364	400
	Δt 50°C	101	143	169	184	226	248
90	Δt 70°C	203	276	326	354	437	480
	Δt 50°C	121	172	204	221	271	298
100	Δt 70°C	238	324	383	415	513	564
	Δt 50°C	142	202	239	259	318	349
110	Δt 70°C	272	370	437	475	586	644
	Δt 50°C	162	231	273	296	363	399
120	Δt 70°C	306	416	492	534	659	725
	Δt 50°C	182	260	307	333	409	449
130	Δt 70°C	340	463	547	593	733	805
	Δt 50°C	203	289	341	370	454	499
140	Δt 70°C	374	509	601	653	806	886
	Δt 50°C	223	318	375	408	500	549
150	Δt 70°C	408	555	656	712	879	966
	Δt 50°C	243	347	410	445	545	599
160	Δt 70°C	442	601	711	771	952	1047
	Δt 50°C	263	375	444	482	591	649
170	Δt 70°C	476	648	765	831	1026	1127
	Δt 50°C	284	404	478	519	636	699
180	Δt 70°C	510	694	820	890	1099	1208
	Δt 50°C	304	433	512	556	681	749
190	Δt 70°C	544	740	875	949	1172	1288
	Δt 50°C	324	462	546	593	727	799
200	Δt 70°C	577	785	928	1008	1244	1367
	Δt 50°C	344	490	580	629	772	848
210	Δt 70°C	611	831	982	1066	1317	1447
	Δt 50°C	364	519	613	666	816	897
220	Δt 70°C	645	877	1037	1125	1389	1527
	Δt 50°C	384	548	647	702	861	947
230	Δt 70°C	678	923	1091	1184	1461	1606
	Δt 50°C	404	576	681	739	906	996
240	Δt 70°C	711	968	1144	1242	1533	1685
	Δt 50°C	424	604	714	775	951	1045
250	Δt 70°C	745	1013	1198	1300	1605	1764
	Δt 50°C	444	633	748	812	995	1094
260	Δt 70°C	778	1058	1251	1358	1676	1842
	Δt 50°C	463	661	781	848	1039	1142
270	Δt 70°C	811	1103	1304	1416	1748	1921
	Δt 50°C	483	689	814	884	1084	1191
280	Δt 70°C	845	1149	1358	1474	1820	2000
	Δt 50°C	503	717	848	920	1129	1240
290	Δt 70°C	878	1195	1412	1533	1892	2080
	Δt 50°C	523	746	882	957	1173	1290
300	Δt 70°C	912	1240	1466	1591	1965	2159
	Δt 50°C	543	774	915	993	1218	1339
310	Δt 70°C	945	1286	1520	1650	2037	2238
	Δt 50°C	563	803	949	1030	1263	1388
320	Δt 70°C	979	1331	1573	1708	2108	2317
	Δt 50°C	583	831	982	1066	1307	1437
330	Δt 70°C	1005	1367	1616	1754	2165	2379
	Δt 50°C	599	853	1009	1095	1343	1476
340	Δt 70°C	1035	1408	1665	1807	2231	2451
	Δt 50°C	617	879	1039	1128	1383	1520
350	Δt 70°C	1062	1444	1707	1853	2287	2514
	Δt 50°C	632	902	1066	1157	1419	1559

ТЕХНИЧЕСКИЕ ХАРАКТЕРИСТИКИ

SPL Instyle NC 24

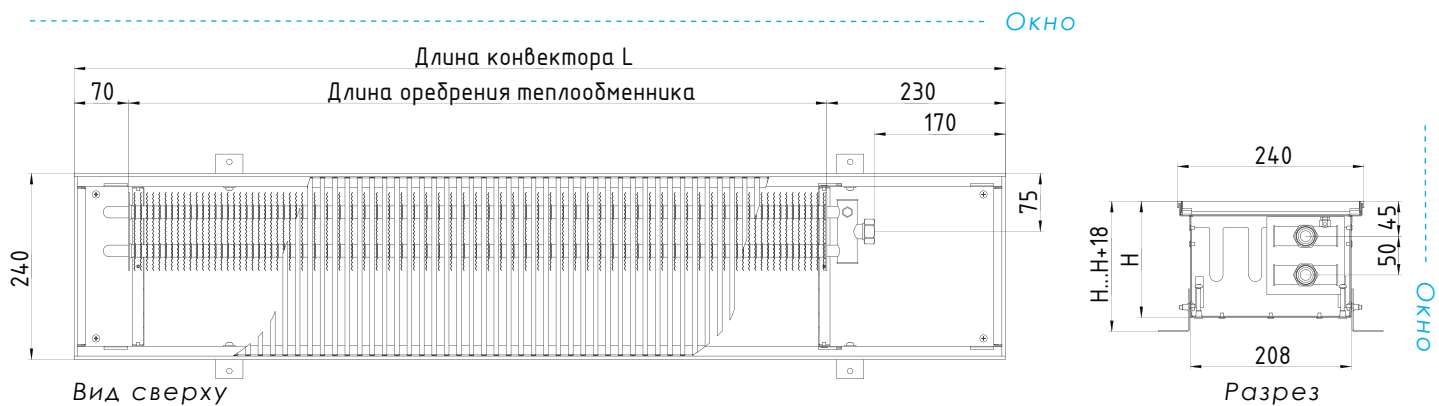
Технические чертежи (все размеры указаны в мм)



Внутрипольный конвектор SPL Instyle NC ширина 240 мм высота 75-130 мм 2/1

SPL Instyle NC 07/24
09/24
11/24
13/24

Ширина : 24 см
Глубина H : 7.5, 9, 11, 13 см
Длина L : 60 - 350 см



Внутрипольный конвектор SPL Instyle NC ширина 240 мм высота 150-190 мм 4/2

SPL Instyle NC 15/24
19/24

Ширина : 24 см
Глубина H : 15, 19 см
Длина L : 60 - 350 см

ТЕПЛОВАЯ МОЩНОСТЬ Q [Вт]

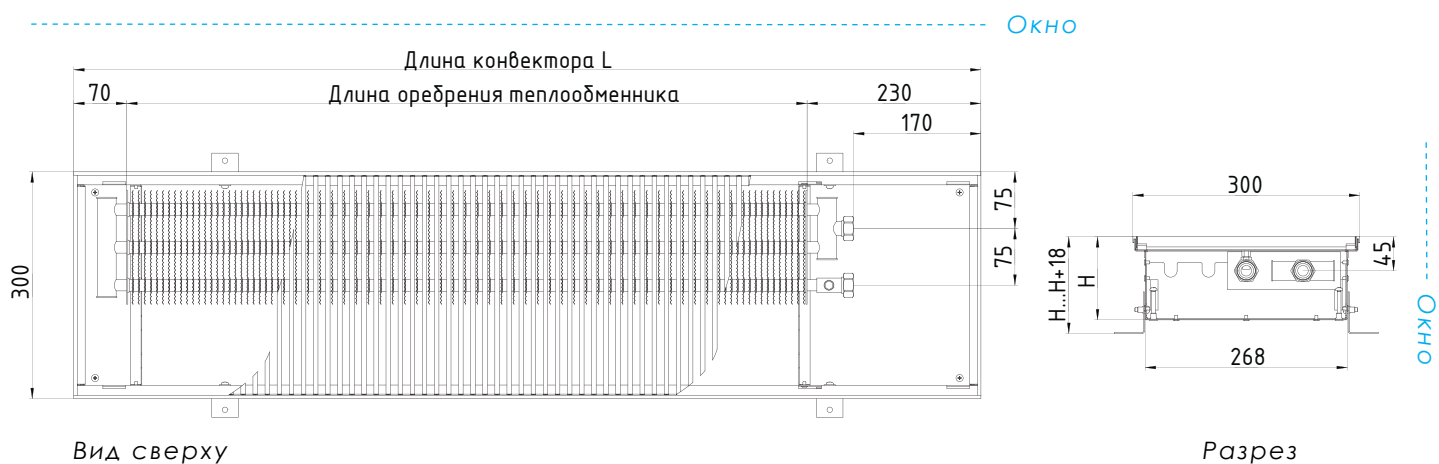


Длина L см	Δt °C	Глубина H см					
		7	9	11	13	15	19
60	Δt 70°C	133	169	200	217	290	315
	Δt 50°C	78	105	126	135	181	195
70	Δt 70°C	177	225	267	290	388	421
	Δt 50°C	105	140	167	181	241	261
80	Δt 70°C	221	281	334	363	486	527
	Δt 50°C	132	175	208	227	301	327
90	Δt 70°C	266	338	401	436	583	633
	Δt 50°C	158	211	250	272	362	393
100	Δt 70°C	312	396	471	512	685	743
	Δt 50°C	186	247	294	320	425	461
110	Δt 70°C	357	453	538	585	783	849
	Δt 50°C	212	283	336	365	485	527
120	Δt 70°C	401	509	605	658	880	955
	Δt 50°C	239	318	378	411	546	592
130	Δt 70°C	446	566	672	732	978	1061
	Δt 50°C	266	353	420	457	607	658
140	Δt 70°C	491	623	740	805	1076	1168
	Δt 50°C	292	389	462	502	667	724
150	Δt 70°C	535	679	807	878	1174	1274
	Δt 50°C	319	424	504	548	728	790
160	Δt 70°C	580	736	874	951	1272	1380
	Δt 50°C	345	459	546	594	789	856
170	Δt 70°C	624	792	941	1024	1370	1486
	Δt 50°C	372	495	588	639	849	922
180	Δt 70°C	669	849	1008	1097	1467	1592
	Δt 50°C	398	530	630	685	910	987
190	Δt 70°C	713	905	1076	1170	1565	1698
	Δt 50°C	425	565	672	731	971	1053
200	Δt 70°C	757	961	1142	1242	1661	1803
	Δt 50°C	451	600	713	776	1030	1118
210	Δt 70°C	801	1017	1208	1315	1758	1907
	Δt 50°C	477	635	754	821	1090	1183
220	Δt 70°C	846	1073	1275	1387	1855	2013
	Δt 50°C	504	670	796	866	1150	1248
230	Δt 70°C	890	1129	1341	1459	1951	2117
	Δt 50°C	530	705	837	911	1210	1313
240	Δt 70°C	933	1184	1407	1531	2047	2221
	Δt 50°C	556	739	878	956	1269	1377
250	Δt 70°C	977	1240	1473	1603	2143	2325
	Δt 50°C	582	774	920	1001	1329	1442
260	Δt 70°C	1020	1295	1538	1674	2238	2429
	Δt 50°C	608	808	960	1045	1388	1506
270	Δt 70°C	1064	1350	1604	1745	2334	2532
	Δt 50°C	634	843	1001	1090	1447	1570
280	Δt 70°C	1108	1406	1670	1818	2430	2637
	Δt 50°C	660	878	1043	1135	1507	1635
290	Δt 70°C	1152	1462	1737	1890	2527	2742
	Δt 50°C	686	913	1084	1180	1567	1700
300	Δt 70°C	1196	1518	1803	1962	2623	2846
	Δt 50°C	712	948	1126	1225	1627	1765
310	Δt 70°C	1240	1573	1869	2034	2720	2951
	Δt 50°C	738	982	1167	1270	1687	1830
320	Δt 70°C	1283	1629	1935	2105	2815	3054
	Δt 50°C	764	1017	1208	1314	1746	1894
330	Δt 70°C	1318	1673	1957	2162	2891	3137
	Δt 50°C	785	1044	1241	1350	1793	1945
340	Δt 70°C	1358	1723	2047	2228	2979	3232
	Δt 50°C	809	1076	1278	1391	1847	2004
350	Δt 70°C	1392	1767	2099	2284	3055	3314
	Δt 50°C	829	1103	1311	1426	1894	2055

ТЕХНИЧЕСКИЕ ХАРАКТЕРИСТИКИ

SPL Instyle NC 30

Технические чертежи (все размеры указаны в мм)



Внутрипольный конвектор SPL Instyle NC ширина 300 мм высота 75-130 мм 3/1

SPL Instyle NC 07/30

Ширина : 30 см

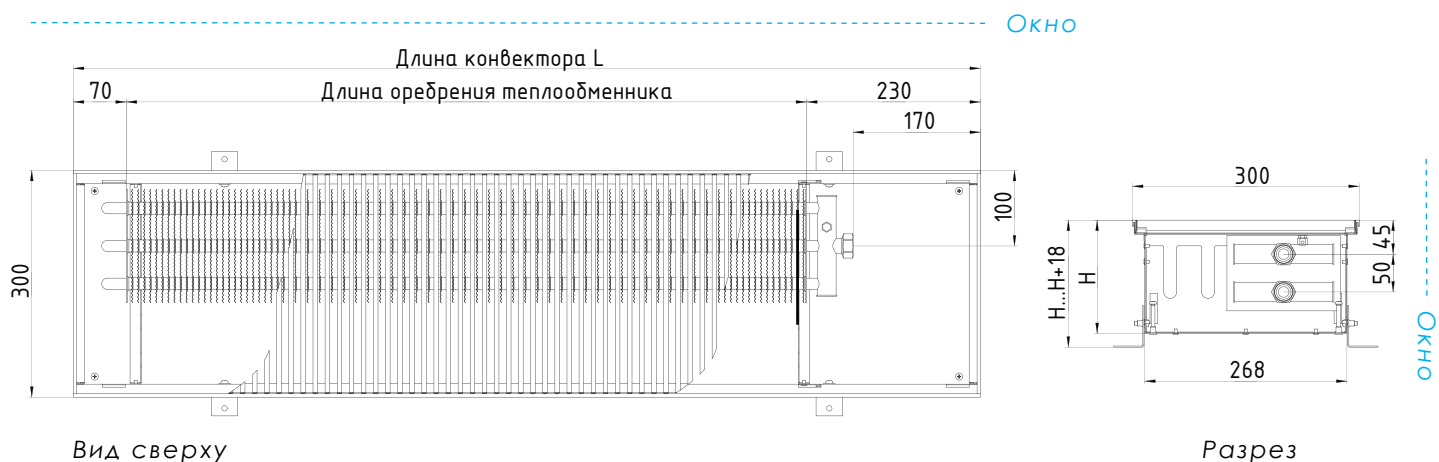
09/30

Глубина H : 7.5, 9, 11, 13 см

11/30

Длина L : 60 - 350 см

13/30



Внутрипольный конвектор SPL Instyle NC ширина 300 мм высота 150-190 мм 6/2

SPL Instyle NC 15/30

Ширина : 30 см

19/30

Глубина H : 15, 19 см

Длина L : 60 - 350 см

ТЕПЛОВАЯ МОЩНОСТЬ Q [Вт]

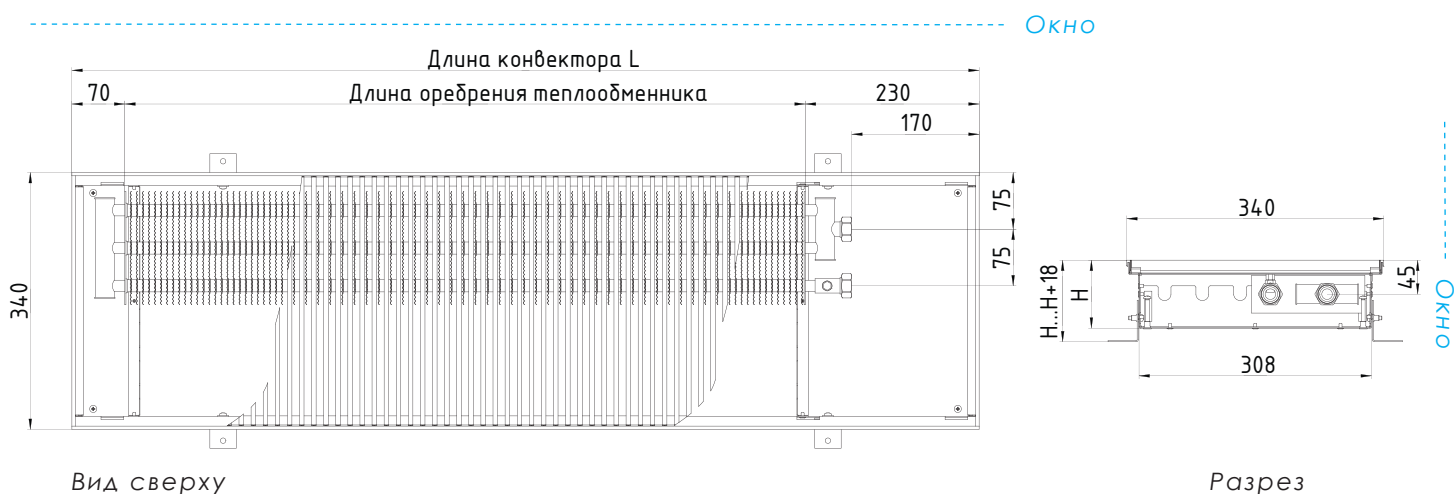


Длина L см	Δt °C	Глубина H см					
		7	9	11	13	15	19
60	Δt 70°C	159	207	255	283	377	433
	Δt 50°C	95	129	159	177	234	268
70	Δt 70°C	213	277	340	378	503	578
	Δt 50°C	127	173	212	236	312	358
80	Δt 70°C	267	347	425	473	629	723
	Δt 50°C	159	217	265	295	390	448
90	Δt 70°C	320	417	511	569	756	869
	Δt 50°C	191	260	319	355	469	539
100	Δt 70°C	376	489	599	667	887	1019
	Δt 50°C	224	306	374	417	550	632
110	Δt 70°C	430	559	685	763	1014	1165
	Δt 50°C	256	349	428	476	629	722
120	Δt 70°C	483	629	771	858	1141	1311
	Δt 50°C	288	393	481	536	707	813
130	Δt 70°C	537	699	856	953	1267	1456
	Δt 50°C	320	436	535	595	786	903
140	Δt 70°C	591	769	942	1049	1394	1602
	Δt 50°C	352	480	588	655	865	993
150	Δt 70°C	644	839	1028	1144	1521	1747
	Δt 50°C	384	524	642	714	943	1084
160	Δt 70°C	698	909	1113	1239	1648	1893
	Δt 50°C	416	567	695	774	1022	1174
170	Δt 70°C	752	979	1199	1334	1774	2039
	Δt 50°C	448	611	748	833	1100	1264
180	Δt 70°C	805	1049	1284	1430	1901	2184
	Δt 50°C	480	655	802	893	1179	1355
190	Δt 70°C	859	1118	1370	1525	2028	2330
	Δt 50°C	512	698	855	952	1258	1445
200	Δt 70°C	912	1187	1454	1619	2152	2473
	Δt 50°C	543	741	908	1011	1335	1534
210	Δt 70°C	965	1256	1539	1713	2278	2617
	Δt 50°C	575	784	961	1069	1412	1623
220	Δt 70°C	1018	1326	1624	1807	2403	2761
	Δt 50°C	606	828	1014	1128	1490	1712
230	Δt 70°C	1071	1394	1708	1901	2528	2905
	Δt 50°C	638	871	1066	1187	1568	1801
240	Δt 70°C	1124	1463	1792	1995	2652	3047
	Δt 50°C	669	913	1119	1245	1645	1890
250	Δt 70°C	1176	1531	1876	2088	2776	3190
	Δt 50°C	701	956	1171	1304	1722	1978
260	Δt 70°C	1229	1599	1959	2181	2900	3332
	Δt 50°C	732	999	1223	1362	1798	2066
270	Δt 70°C	1281	1668	2043	2274	3024	3474
	Δt 50°C	763	1041	1276	1420	1875	2154
280	Δt 70°C	1334	1737	2128	2368	3149	3618
	Δt 50°C	795	1084	1328	1479	1953	2244
290	Δt 70°C	1387	1806	2212	2462	3274	3761
	Δt 50°C	826	1127	1381	1537	2030	2333
300	Δt 70°C	1440	1875	2296	2556	3399	3905
	Δt 50°C	858	1170	1434	1596	2108	2422
310	Δt 70°C	1493	1943	2381	2650	3523	4048
	Δt 50°C	889	1213	1486	1655	2185	2511
320	Δt 70°C	1545	2012	2464	2743	3647	4191
	Δt 50°C	920	1256	1539	1713	2262	2599
330	Δt 70°C	1587	2066	2531	2817	3746	4304
	Δt 50°C	945	1290	1580	1759	2323	2669
340	Δt 70°C	1635	2129	2607	2902	3859	4434
	Δt 50°C	974	1329	1628	1812	2393	2750
350	Δt 70°C	1677	2183	2674	2976	3957	4547
	Δt 50°C	999	1363	1669	1858	2454	2820

ТЕХНИЧЕСКИЕ ХАРАКТЕРИСТИКИ

SPL Instyle NC 34

Технические чертежи (все размеры указаны в мм)



Внутрипольный конвектор SPL Instyle NC ширина 340 мм высота 75-130 мм 3/1

SPL Instyle NC 07/34

Ширина : 34 см

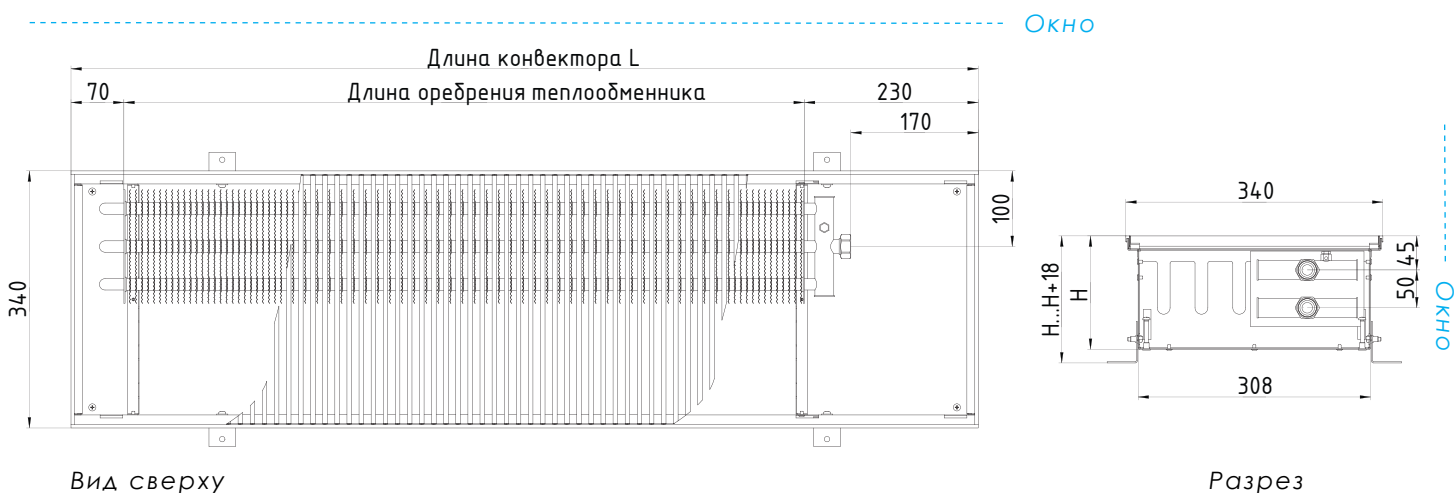
09/34

Глубина H : 7,5, 9, 11, 13 см

11/34

Длина L : 60 - 350 см

13/34



Внутрипольный конвектор SPL Instyle NC ширина 340 мм высота 150-190 мм 6/2

SPL Instyle NC 15/34

Ширина : 34 см

19/34

Глубина H : 15, 19 см

Длина L : 60 - 350 см

ТЕПЛОВАЯ МОЩНОСТЬ Q [Вт]

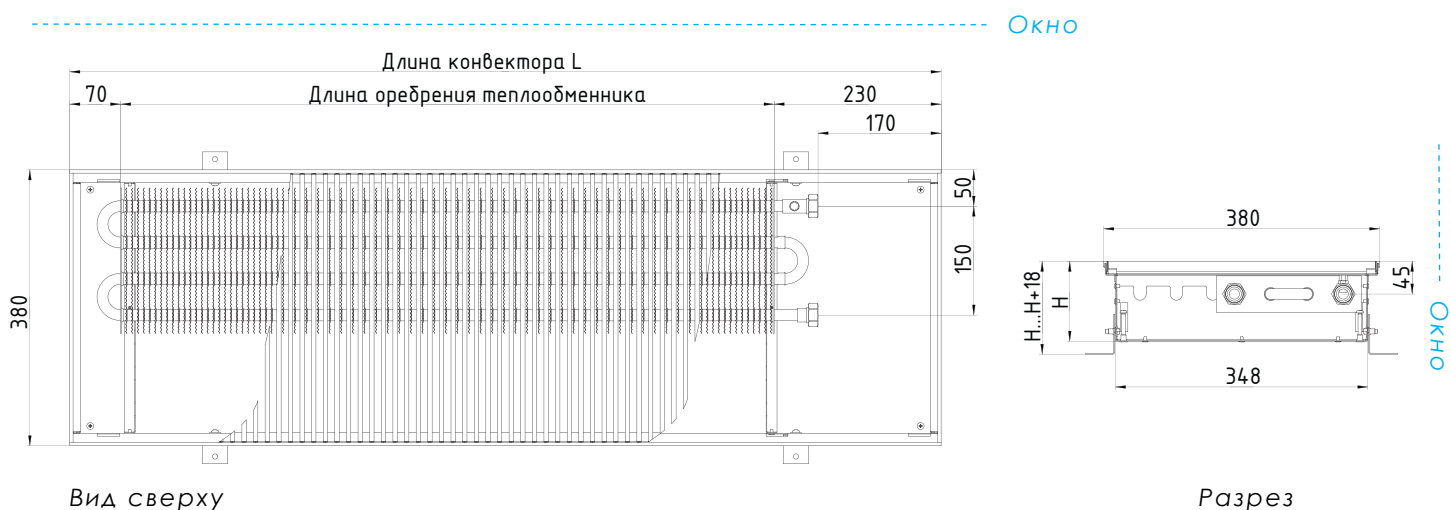


Длина L см	Δt °C	Глубина H см					
		7	9	11	13	15	19
60	Δt 70°C	181	230	291	339	419	488
	Δt 50°C	107	143	182	211	259	302
70	Δt 70°C	242	308	389	452	560	652
	Δt 50°C	144	192	243	282	347	404
80	Δt 70°C	303	386	487	565	701	816
	Δt 50°C	181	241	304	353	435	506
90	Δt 70°C	364	463	585	679	842	980
	Δt 50°C	217	289	365	424	522	608
100	Δt 70°C	427	544	686	797	988	1150
	Δt 50°C	254	339	428	497	613	713
110	Δt 70°C	488	621	784	910	1129	1314
	Δt 50°C	291	388	490	568	700	815
120	Δt 70°C	549	699	882	1024	1270	1478
	Δt 50°C	327	436	551	639	788	917
130	Δt 70°C	610	777	980	1138	1411	1643
	Δt 50°C	364	485	612	711	875	1019
140	Δt 70°C	671	854	1078	1252	1552	1807
	Δt 50°C	400	533	673	782	963	1121
150	Δt 70°C	732	932	1176	1366	1694	1971
	Δt 50°C	436	582	734	853	1050	1222
160	Δt 70°C	793	1010	1274	1479	1835	2135
	Δt 50°C	473	630	795	924	1138	1324
170	Δt 70°C	855	1087	1372	1593	1976	2300
	Δt 50°C	509	679	857	995	1225	1426
180	Δt 70°C	916	1165	1470	1707	2117	2464
	Δt 50°C	545	727	918	1066	1313	1528
190	Δt 70°C	977	1243	1568	1821	2258	2628
	Δt 50°C	582	776	979	1137	1400	1630
200	Δt 70°C	1037	1319	1664	1933	2397	2790
	Δt 50°C	617	823	1039	1207	1486	1730
210	Δt 70°C	1097	1396	1761	2045	2536	2952
	Δt 50°C	653	871	1100	1277	1573	1831
220	Δt 70°C	1157	1473	1858	2158	2676	3115
	Δt 50°C	689	919	1160	1347	1660	1932
230	Δt 70°C	1218	1549	1955	2270	2815	3277
	Δt 50°C	725	967	1221	1417	1746	2032
240	Δt 70°C	1277	1625	2051	2381	2953	3437
	Δt 50°C	761	1015	1280	1487	1831	2132
250	Δt 70°C	1337	1701	2147	2493	3092	3598
	Δt 50°C	796	1062	1340	1557	1917	2232
260	Δt 70°C	1397	1771	2242	2604	3229	3758
	Δt 50°C	832	1109	1400	1626	2003	2331
270	Δt 70°C	1456	1853	2338	2715	3367	3919
	Δt 50°C	867	1157	1460	1695	2088	2430
280	Δt 70°C	1516	1929	2435	2828	3506	4081
	Δt 50°C	903	1205	1520	1765	2175	2531
290	Δt 70°C	1577	2006	2531	2940	3645	4243
	Δt 50°C	939	1252	1580	1835	2261	2631
300	Δt 70°C	1637	2083	2628	3052	3785	4405
	Δt 50°C	975	1300	1641	1905	2347	2732
310	Δt 70°C	1697	2159	2725	3164	3924	4567
	Δt 50°C	1011	1348	1701	1975	2433	2832
320	Δt 70°C	1757	2235	2820	3275	4061	4727
	Δt 50°C	1046	1395	1761	2045	2519	2932
330	Δt 70°C	1804	2295	2897	3363	4171	4855
	Δt 50°C	1074	1433	1808	2100	2587	3011
340	Δt 70°C	1859	2365	2984	3465	4297	5002
	Δt 50°C	1107	1476	1863	2164	2665	3102
350	Δt 70°C	1906	2425	3060	3554	4407	5129
	Δt 50°C	1135	1514	1911	2219	2733	3181

ТЕХНИЧЕСКИЕ ХАРАКТЕРИСТИКИ

SPL Instyle NC 38

Технические чертежи (все размеры указаны в мм)



Внутрипольный конвектор SPL Instyle NC ширина 380 мм высота 75-130 мм 4/1

SPL Instyle NC 07/38

Ширина : 38 см

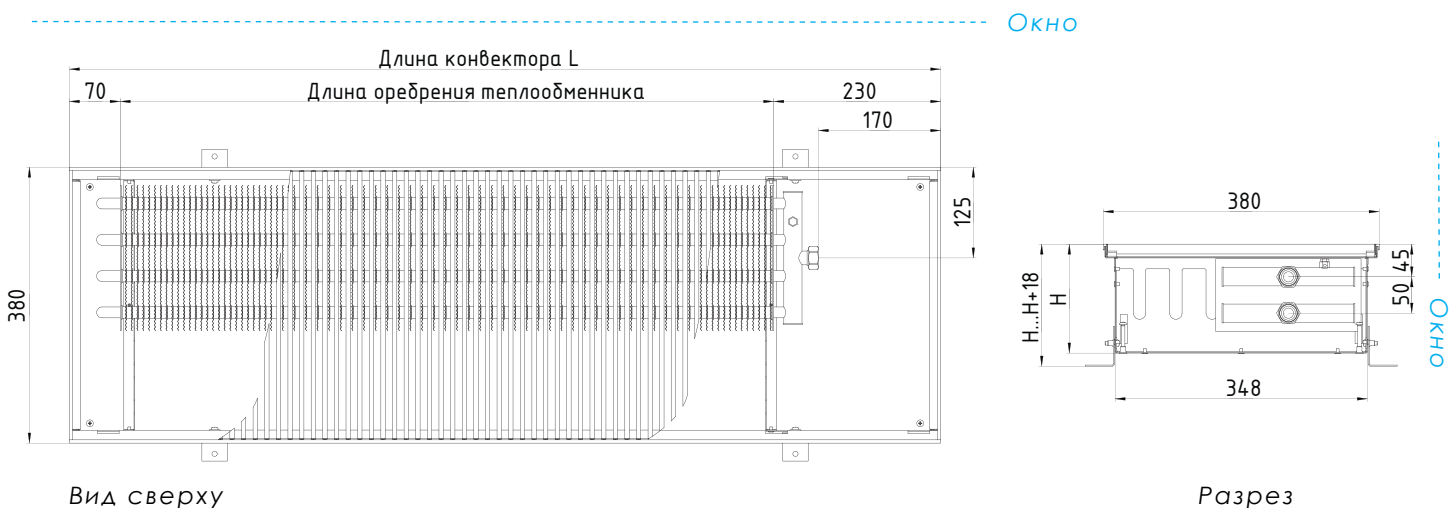
09/38

Глубина H : 7,5, 9, 11, 13 см

11/38

Длина L : 60 - 350 см

13/38



Внутрипольный конвектор SPL Instyle NC ширина 380 мм высота 150-190 мм 8/2

SPL Instyle NC 15/38

Ширина : 38 см

19/38

Глубина H : 15, 19 см

Длина L : 60 - 350 см

ТЕПЛОВАЯ МОЩНОСТЬ Q [Вт]

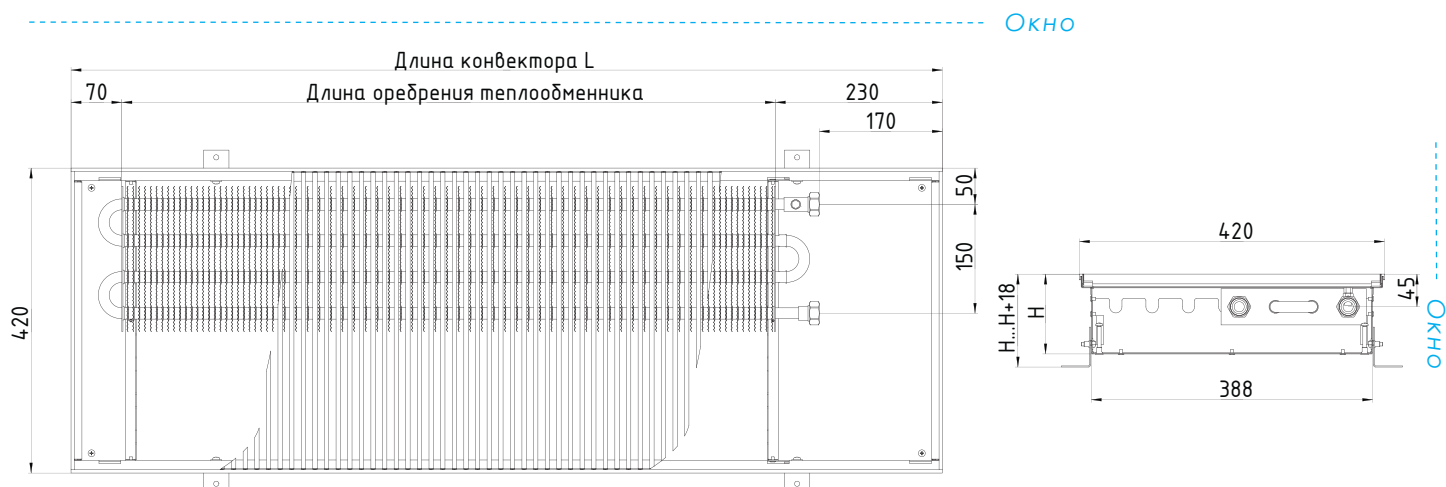


Длина L см	Δt °C	Глубина H см					
		7	9	11	13	15	19
60	Δt 70°C	209	265	334	394	496	606
	Δt 50°C	123	165	209	246	308	377
70	Δt 70°C	278	353	447	527	662	810
	Δt 50°C	165	220	279	329	411	503
80	Δt 70°C	347	441	560	660	828	1014
	Δt 50°C	207	275	349	412	514	629
90	Δt 70°C	417	530	672	793	995	1218
	Δt 50°C	248	331	420	495	617	755
100	Δt 70°C	490	622	789	930	1168	1429
	Δt 50°C	292	388	493	581	724	886
110	Δt 70°C	560	711	902	1063	1335	1634
	Δt 50°C	333	444	563	664	828	1013
120	Δt 70°C	629	799	1015	1196	1502	1838
	Δt 50°C	375	499	633	747	931	1140
130	Δt 70°C	699	888	1127	1329	1668	2042
	Δt 50°C	417	555	704	830	1035	1266
140	Δt 70°C	769	977	1240	1462	1835	2246
	Δt 50°C	458	610	774	913	1138	1393
150	Δt 70°C	839	1066	1353	1595	2002	2450
	Δt 50°C	500	666	845	996	1242	1520
160	Δt 70°C	909	1155	1465	1728	2169	2655
	Δt 50°C	542	721	915	1079	1345	1646
170	Δt 70°C	979	1244	1578	1860	2336	2859
	Δt 50°C	583	776	985	1162	1449	1773
180	Δt 70°C	1049	1332	1691	1993	2503	3063
	Δt 50°C	625	832	1056	1244	1552	1899
190	Δt 70°C	1119	1421	1804	2126	2669	3267
	Δt 50°C	667	887	1126	1327	1655	2026
200	Δt 70°C	1188	1509	1914	2257	2833	3468
	Δt 50°C	708	942	1195	1409	1757	2151
210	Δt 70°C	1257	1596	2026	2388	2998	3670
	Δt 50°C	749	997	1265	1491	1859	2276
220	Δt 70°C	1326	1684	2138	2520	3164	3872
	Δt 50°C	790	1052	1335	1573	1962	2401
230	Δt 70°C	1395	1772	2249	2651	3328	4073
	Δt 50°C	831	1106	1404	1655	2064	2526
240	Δt 70°C	1464	1859	2359	2781	3491	4273
	Δt 50°C	872	1161	1473	1736	2165	2650
250	Δt 70°C	1532	1946	2470	2911	3655	4473
	Δt 50°C	913	1215	1542	1817	2267	2774
260	Δt 70°C	1600	2033	2579	3040	3817	4672
	Δt 50°C	953	1269	1610	1898	2367	2897
270	Δt 70°C	1669	2119	2689	3170	3980	4872
	Δt 50°C	994	1323	1679	1979	2468	3021
280	Δt 70°C	1738	2207	2801	3302	4145	5073
	Δt 50°C	1035	1378	1749	2061	2571	3146
290	Δt 70°C	1807	2295	2912	3432	4309	5274
	Δt 50°C	1076	1433	1818	2143	2672	3271
300	Δt 70°C	1876	2382	3023	3564	4474	5476
	Δt 50°C	1117	1487	1887	2225	2775	3396
310	Δt 70°C	1945	2470	3134	3694	4638	5677
	Δt 50°C	1158	1542	1957	2307	2877	3521
320	Δt 70°C	2013	2556	3244	3824	4801	5876
	Δt 50°C	1199	1596	2025	2388	2978	3644
330	Δt 70°C	2067	2625	3332	3927	4931	6035
	Δt 50°C	1231	1639	2080	2452	3058	3743
340	Δt 70°C	2130	2705	3433	4046	5080	6218
	Δt 50°C	1269	1689	2143	2526	3151	3856
350	Δt 70°C	2184	2774	3520	4149	5210	6376
	Δt 50°C	1301	1732	2198	2591	3231	3954

ТЕХНИЧЕСКИЕ ХАРАКТЕРИСТИКИ

SPL Instyle NC 42

Технические чертежи (все размеры указаны в мм)



Вид сверху

Разрез

Внутрипольный конвектор SPL Instyle NC ширина 420 мм высота 75-130 мм 4/1

SPL Instyle NC 07/42

Ширина : 42 см

09/42

Глубина H : 7.5, 9, 11, 13 см

11/42

Длина L : 60 - 350 см

13/42



Вид сверху

Разрез

Внутрипольный конвектор SPL Instyle NC ширина 420 мм высота 150-190 мм 8/2

SPL Instyle NC 15/42

Ширина : 42 см

19/42

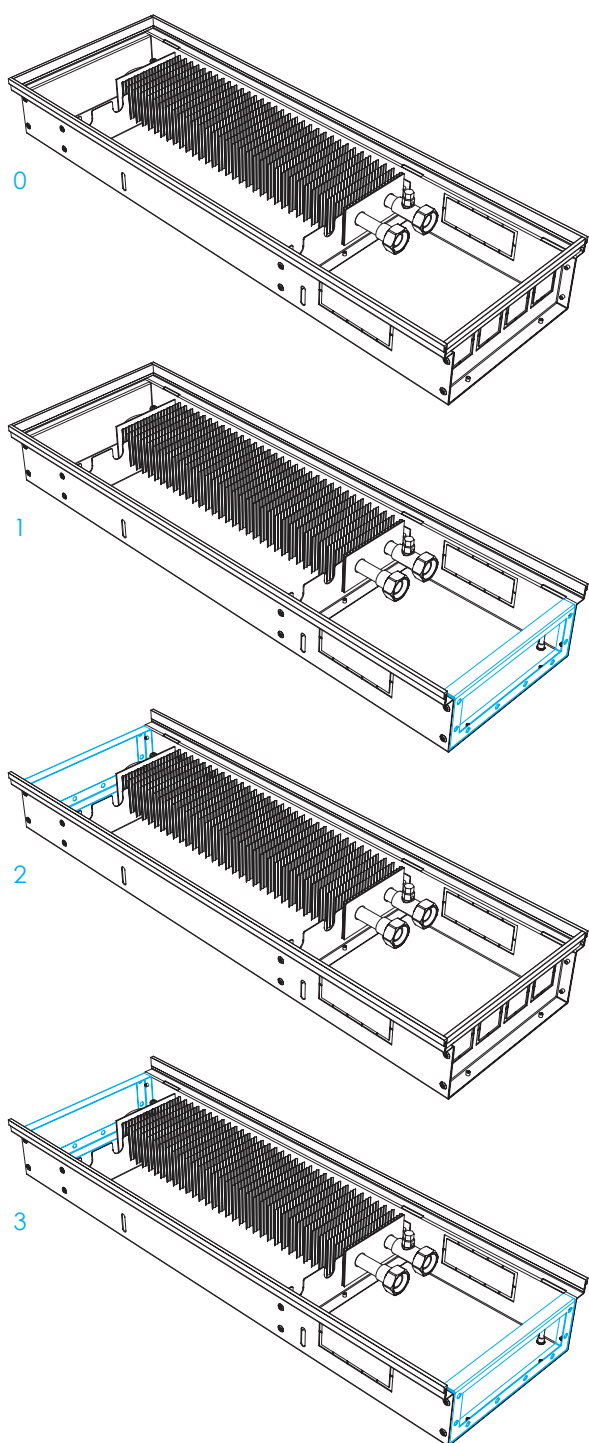
Глубина H : 15, 19 см

Длина L : 60 - 350 см

ТЕПЛОВАЯ МОЩНОСТЬ Q [Вт]



Длина L см	Δt °C	Глубина H см					
		7	9	11	13	15	19
60	Δt 70°C	229	283	353	411	520	635
	Δt 50°C	136	176	220	256	322	394
70	Δt 70°C	306	378	471	548	694	848
	Δt 50°C	182	236	294	342	430	526
80	Δt 70°C	383	473	589	685	868	1061
	Δt 50°C	228	296	368	428	538	658
90	Δt 70°C	460	569	708	823	1043	1275
	Δt 50°C	274	355	442	514	647	791
100	Δt 70°C	540	667	831	966	1224	1496
	Δt 50°C	322	417	519	603	759	928
110	Δt 70°C	617	763	950	1104	1399	1710
	Δt 50°C	368	476	593	689	868	1060
120	Δt 70°C	695	858	1068	1242	1574	1923
	Δt 50°C	414	536	667	775	976	1193
130	Δt 70°C	772	954	1187	1380	1749	2137
	Δt 50°C	460	595	741	861	1084	1325
140	Δt 70°C	849	1049	1306	1518	1924	2351
	Δt 50°C	506	655	815	948	1193	1458
150	Δt 70°C	926	1144	1425	1656	2098	2565
	Δt 50°C	552	714	889	1034	1301	1590
160	Δt 70°C	1003	1240	1543	1794	2273	2778
	Δt 50°C	598	774	964	1120	1410	1723
170	Δt 70°C	1081	1335	1662	1932	2448	2992
	Δt 50°C	644	833	1038	1206	1518	1856
180	Δt 70°C	1158	1430	1781	2070	2623	3206
	Δt 50°C	690	893	1112	1292	1627	1988
190	Δt 70°C	1235	1526	1899	2208	2798	3420
	Δt 50°C	736	953	1186	1378	1735	2121
200	Δt 70°C	1311	1619	2016	2343	2970	3630
	Δt 50°C	781	1011	1259	1463	1842	2251
210	Δt 70°C	1387	1714	2133	2480	3143	3841
	Δt 50°C	826	1070	1332	1548	1949	2382
220	Δt 70°C	1464	1808	2251	2616	3316	4053
	Δt 50°C	872	1129	1405	1634	2056	2513
230	Δt 70°C	1540	1902	2368	2752	3488	4263
	Δt 50°C	917	1188	1479	1718	2163	2644
240	Δt 70°C	1615	1995	2484	2887	3659	4472
	Δt 50°C	962	1246	1551	1803	2269	2773
250	Δt 70°C	1691	2089	2601	3023	3831	4682
	Δt 50°C	1007	1304	1624	1887	2376	2903
260	Δt 70°C	1766	2182	2716	3157	4001	4890
	Δt 50°C	1052	1362	1696	1971	2481	3033
270	Δt 70°C	1841	2275	2832	3292	4172	5099
	Δt 50°C	1097	1420	1768	2055	2587	3162
280	Δt 70°C	1918	2369	2950	3428	4345	5310
	Δt 50°C	1142	1479	1842	2140	2694	3293
290	Δt 70°C	1994	2463	3066	3564	4517	5520
	Δt 50°C	1187	1538	1914	2225	2801	3423
300	Δt 70°C	2070	2557	3184	3700	4689	5731
	Δt 50°C	1233	1597	1988	2310	2908	3554
310	Δt 70°C	2146	2651	3301	3836	4862	5942
	Δt 50°C	1278	1655	2061	2395	3015	3685
320	Δt 70°C	2221	2744	3416	3971	5032	6151
	Δt 50°C	1323	1713	2133	2479	3121	3814
330	Δt 70°C	2281	2818	3509	4078	5168	6317
	Δt 50°C	1359	1759	2191	2546	3205	3917
340	Δt 70°C	2350	2903	3615	4202	5325	6508
	Δt 50°C	1400	1813	2257	2623	3302	4036
350	Δt 70°C	2410	2977	3707	4309	5460	6674
	Δt 50°C	1435	1859	2314	2690	3386	4139

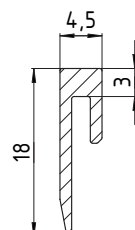
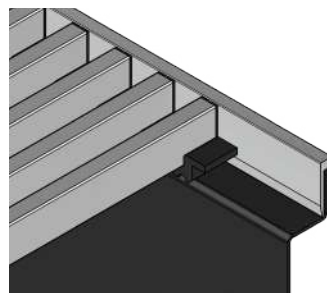


0 Тип короба

Используемый тип короба зависит от места подводки воды, в случае серийного монтажа занижаются его боковины.

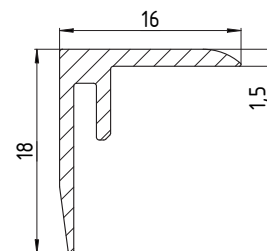
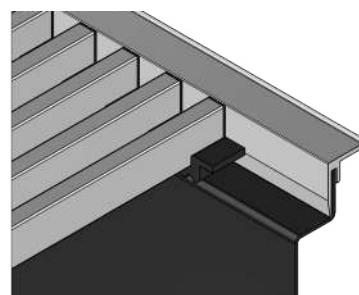
Занижение сторон используется там, где нежелательно, чтобы были видны места соединения конвекторов между собой (длинные цепи отопительных приборов, например, в административных зданиях, отелях и т.д.).

U Профили алюминиевых рам



U - образная рамка

В стандартном исполнении конвекторы SPL Instyle NC поставляются с U - образным профилем.



F - образная рамка

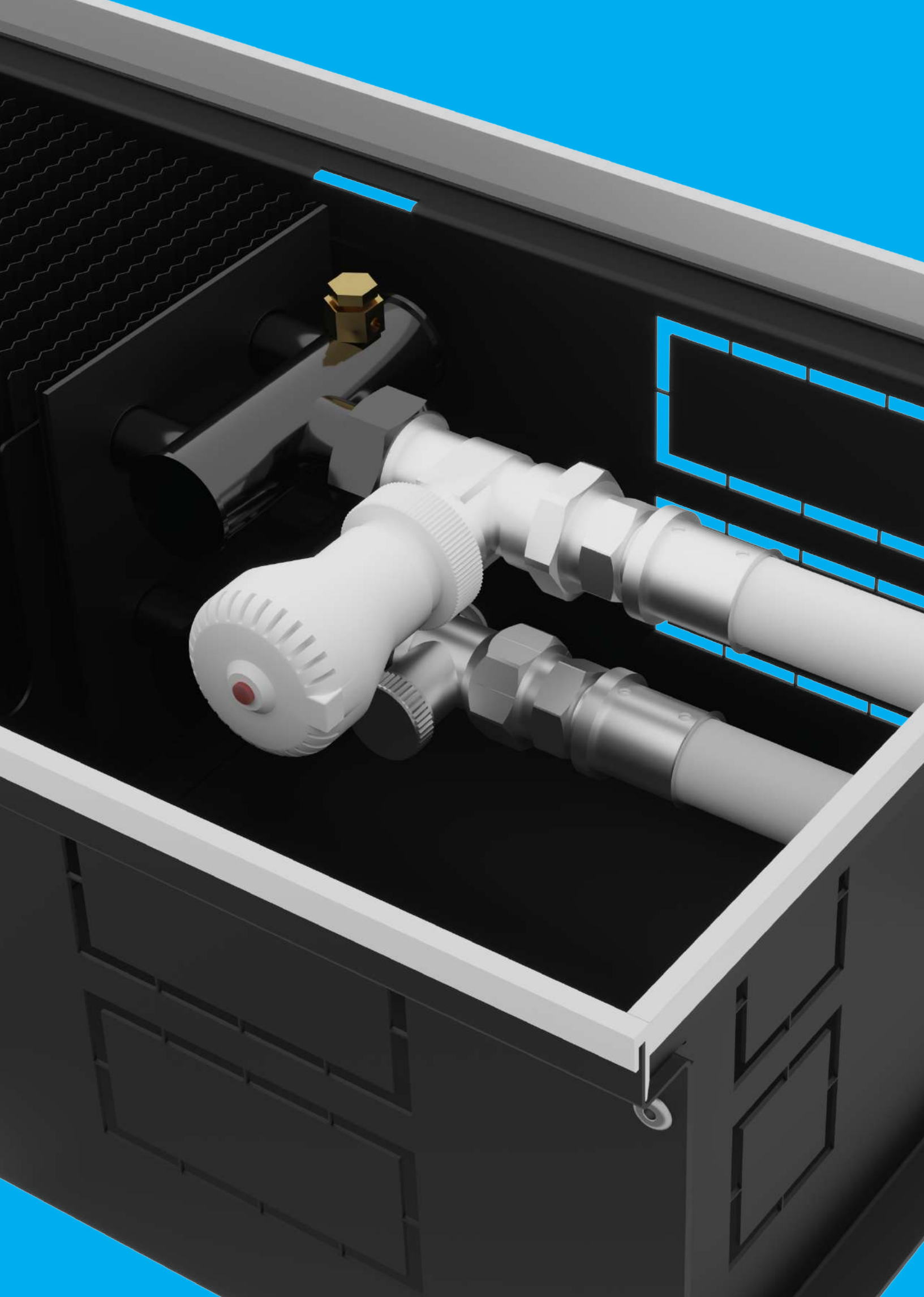
По желанию клиента возможно изготовление F - образной рамки. Цвет профиля соответствует цвету алюминиевой решетки.

Пример заявки

Внутрипольный конвектор *SPL Instyle NC*, длина 150 см, глубина 9 см, ширина 42 см, с окрашенным черным теплообменником 4/1, с диаметром трубы теплообменного пакета 15 мм, серебряной U - образной рамкой, с концевым исполнением теплообменника и стандартным исполнением боковин.

Заказной код конвектора:

INC 150/09/42 - 4/1 - S15 - U10V0



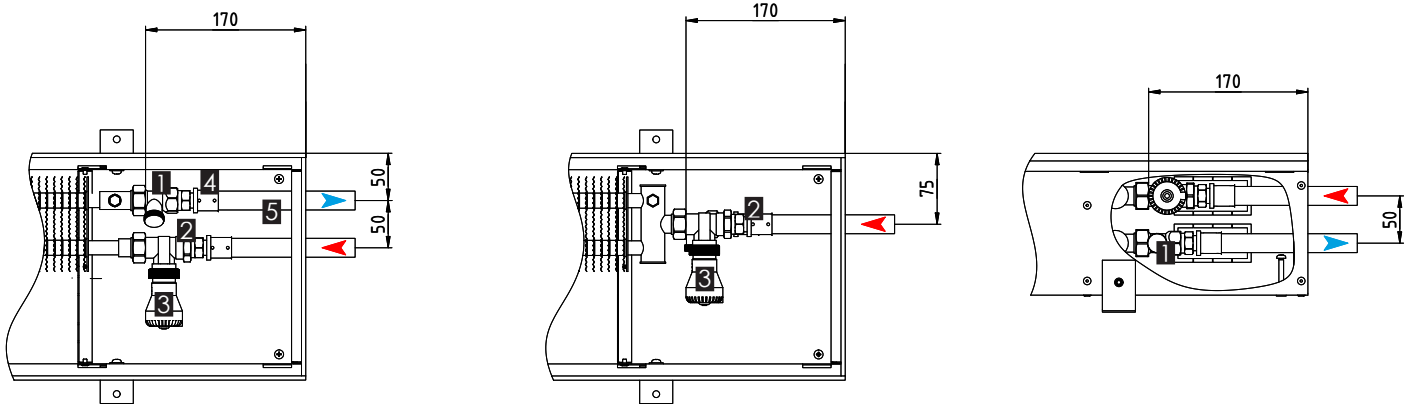
КОМПЛЕКТЫ СОЕДИНЕНИЙ



- схемы подключения конвекторов к системе
- запорно-присоединительная арматура
для конвекторов SPL Instyle NC

МОНТАЖ ТРУБОПРОВОДОВ

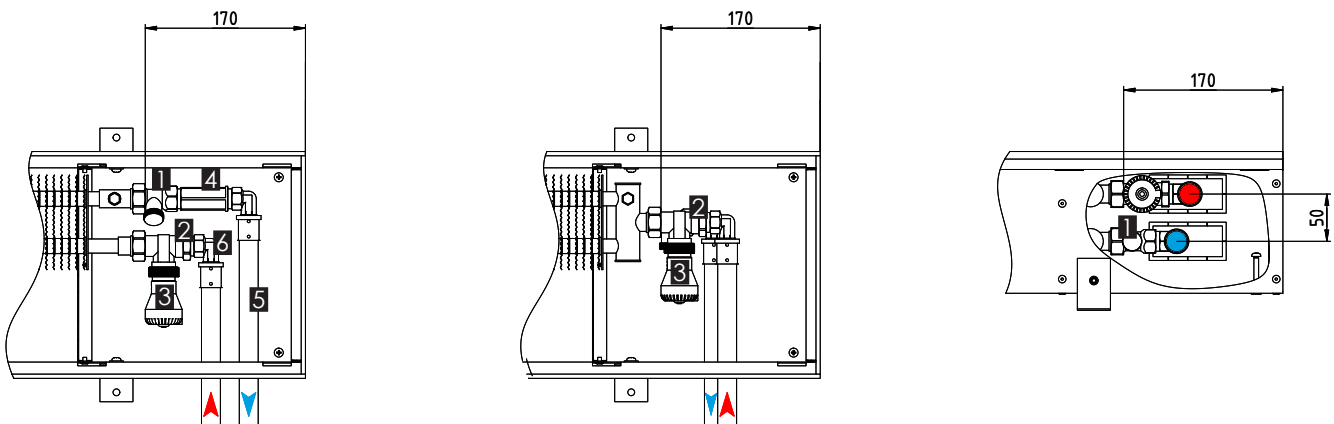
Схемы подключения внутрипольных конвекторов



Соединительный патрубок Eurokonus ВР 3/4"

Подключение спереди справа

1. Запорный вентиль прямой G1/2''
2. Термостатический вентиль прямой G1/2''
3. Привод термостатический
4. Фитинг прямой с наружной резьбой 1/2''
5. Труба полимерная



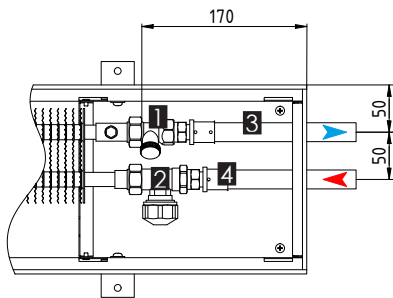
Соединительный патрубок Eurokonus ВР 3/4"

Подключение сбоку справа

1. Запорный вентиль прямой G1/2''
2. Термостатический вентиль прямой G1/2''
3. Привод термостатический
4. Удлинитель НВ G1/2''
5. Труба полимерная
6. Фитинг угловой с наружной резьбой 1/2''

* Приведенные выше схемы подключения применимы для всех моделей конвекторов SPL INC кроме 7/20, 9/20, 11/20 и 13/20.

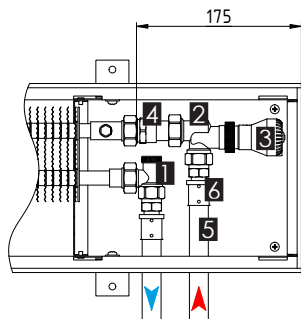
Схемы подключения для конвекторов SPL INC 7/20, 9/20, 11/20 и 13/20



Подключение спереди справа

Соединительный патрубок Eurokonus ВР 3/4"

1. Запорный вентиль прямой G1/2"
2. Термостатический вентиль прямой G1/2"
3. Труба полимерная
4. Фитинг прямой с наружной резьбой



Подключение сбоку справа

Соединительный патрубок Eurokonus ВР 3/4"

1. Запорный вентиль угловой G1/2"
2. Термостатический вентиль осевой G1/2"
3. Термoeлектрический привод
4. Переход 3/4" Eurokonus x 1/2" ВР
5. Труба полимерная
6. Фитинг прямой с наружной резьбой 1/2"

ПОДХОДЯТ ДЛЯ ВСЕХ
ТИПОВ ВНУТРИПОЛЬНЫХ
КОНВЕКТОРОВ

ЗАЩИЩАЮТ ПРИБОРЫ
ОТ МЕХАНИЧЕСКИХ
ПОВРЕЖДЕНИЙ

УСТОЙЧИВЫ
К КОРРОЗИИ

SPL DGA

* Декоративные решетки изготовлены из природных материалов, поэтому незначительные цветовые различия неизбежны. Поставщик не может полностью гарантировать точное соответствие предложенному цвету и не принимает рекламации по причине различий оттенков.

ОПИСАНИЕ

Декоративные решетки SPL DGA

Съемные декоративные решетки для внутривольных конвекторов SPL DGA гармонично впишутся даже в самый изысканный интерьер и позволят воплотить в жизнь самые смелые дизайнерские решения.

Они выполнены из анодированного алюминия и подходят для всех типов внутривольных конвекторов SPL.

Решетки SPL DGA надежно защищают теплообменник конвектора от механических повреждений, благодаря своим высоким прочностным характеристикам, и в то же время обеспечивают достаточную пропускную способность воздушных потоков. Устойчивость декоративных решеток SPL DGA к коррозии позволяет применять их во влажных помещениях, а малый вес и рулонное исполнение в значительной мере облегчает монтаж и дальнейшее обслуживание внутривольных конвекторов.

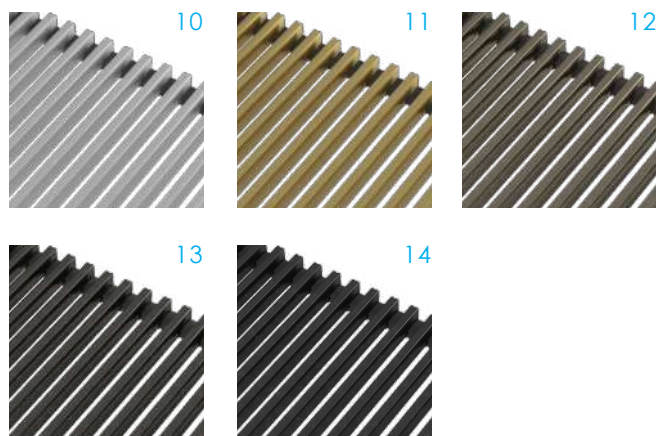
Заказной код решетки

Длина Ширина

SPL DGA - ... / ... - 10

10 Цвет декоративной решетки

- 10 серебро
- 11 золото
- 12 шампань
- 13 бронза
- 14 черный



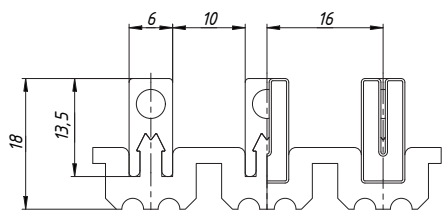
* Максимальная длина единой решетки 3,5 м. Далее применяется составная решетка.

Несущая способность

Ширина [см]	16	18	20	24	30	34	38	42
Статист. нагрузка [кг/см ²]	13,1	11,7	9,9	6,28	5,8	2,68	2,44	2,2

ТЕХНИЧЕСКИЕ ХАРАКТЕРИСТИКИ

Длина [см] 60-350	Ширина [см] 16, 18, 20, 24, 30, 34, 38, 42	Высота [см] 1,8
Мах. статистическая нагрузка [кг/см²] 2,2		Пропускная способность 66 %



Конструкция решетки

Решетка SPL DGA состоит из алюминиевых ламелей закрепленных на ПВХ направляющих.



**SPL
BASIC
FM**



ОПИСАНИЕ

Напольные конвекторы SPL BASIC FM

Напольные конвекторы с естественной конвекцией SPL Basic FM - превосходное решение для зданий с низкими подоконниками и большими окнами.

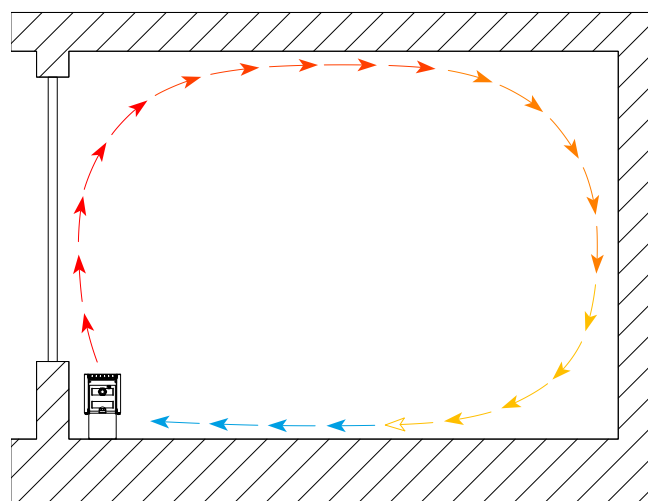
Они предназначены для обогрева помещений с эркерами, где установка внутриспольных конвекторов является нецелесообразной или нежелательной. Отопительные приборы SPL Basic FM - отличное решение для зданий с высокими теплопотерями. Широкая линейка оборудования удовлетворит требованиям даже самых искушенных дизайнеров.

Напольные конвекторы имеют два типа подключения: боковое или нижнее. SPL Basic FM устроен таким образом, что его можно присоединить к системе отопления как слева, так и справа. Для этого достаточно повернуть короб нужной стороной.

Условия эксплуатации

Конвекторы допускается использовать в системах водяного отопления с температурой теплоносителя до 120 °С и рабочим избыточным давлением до 1,6 МПа [16 кгс/см²].

Принцип работы



Тепло поступает в комнату от теплообменника, который состоит из цельногнутой медной трубы D15 и механически прикрепленных к ней алюминиевых ламелей. При движении горячего теплоносителя по регистру, трубка нагревается, передавая тепло ламелям, а они, в свою очередь, обогревают окружающий воздух, заставляя его подниматься вверх. В результате возникает эффект дымохода, т.е. конвективное движение воздуха в отопительном приборе.

ТЕХНИЧЕСКИЕ ХАРАКТЕРИСТИКИ

120 град. $\max t_{\text{раб}}$	1,6 Мпа $\max P_{\text{раб}}$	Соединительная резьба Eurokonus BP 3/4"
Высота H [см] 9, 15, 20, 25, 30	Ширина [см] 9, 14, 19, 24	Длина [см] 60 - 290
Тепловая мощность Q [Вт] 277 - 5922 (при $\Delta t=50$ град.)		

простота
и надежность
конструкции

низкие
эксплуатационные
затраты

широкий
диапазон
параметров

работает
при низких
температурах
теплоносителя

удобство
эксплуатации

универсальность
подбора
и монтажа

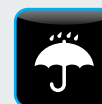
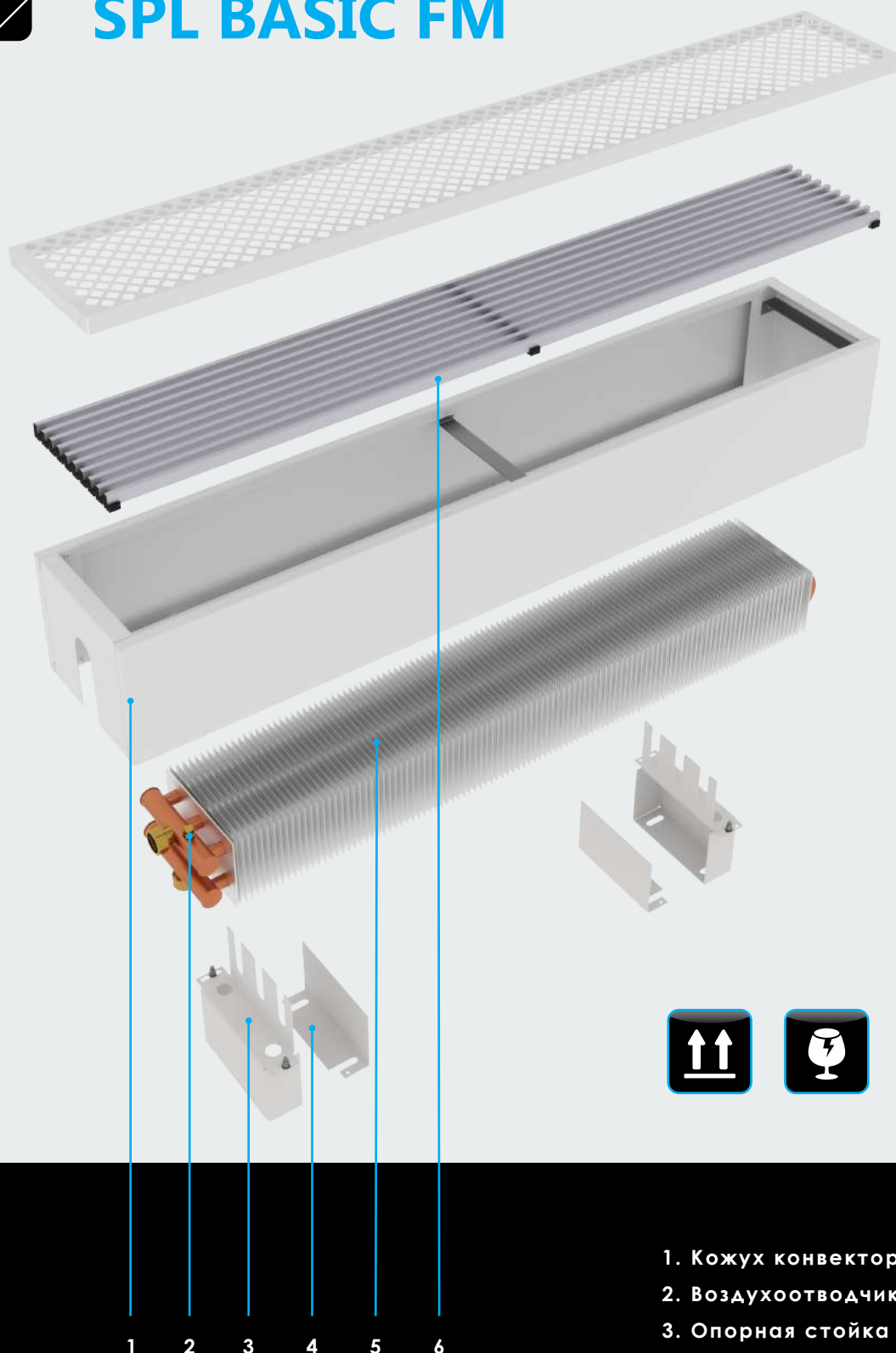
оптимизированный
тепловой
поток



BASIC FM



СТРУКТУРА КОНВЕКТОРА SPL BASIC FM



1. Кожух конвектора
2. Воздухоотводчик
3. Опорная стойка
4. Крышка опорной стойки
5. Al/Cu отопительный регистр
6. Декоративная решетка*

ГАРАНТИЯ ПРОИЗВОДИТЕЛЯ 10 ЛЕТ

* Возможно исполнение кожуха со стальной перфорированной решеткой.

[см. стр. 45]

Съемный кожух конвектора выполнен из оцинкованной стали RAL 9016 толщиной 1 мм. Декоративная решетка легко снимается, что существенно упрощает процесс ухода за отопительным прибором во время эксплуатации.

Конструкция теплообменника представляет собой совокупность цельногнутой медной трубки D15 и пакета алюминиевых ламелей. Отопительный регистр имеет быстросъемное соединение **Eurokonus BP 3/4"**, что обеспечивает простоту монтажа.

Кроме того, теплообменник укомплектован

воздухоотводчиком, позволяющим избежать скопление воздуха в системе отопления, а также удалить его в случае возникновения необходимости.

Ножки конвектора окрашены в RAL 9016.

Данный отопительный прибор унифицирован с точки зрения присоединения к системе отопления, поскольку кожух имеет зеркальную конфигурацию. Эта конструктивная особенность позволяет осуществлять подключение к системе как справа, так и слева, а также избежать ошибок при подборе и монтаже напольных конвекторов.

МОНТАЖ НАПОЛЬНЫХ КОНВЕКТОРОВ SPL BFM

Длину отопительного прибора следует определять теплотехническим расчетом и принимать не менее 50% ширины светового проема.

Полная инструкция с указаниями по монтажу представлена в паспорте изделия.

Варианты креплений

По умолчанию конвекторы *SPL Basic FM* поставляются в комплекте с напольным крепежом. По желанию можно выбрать модель с настенными креплениями.

Установка конвектора

Пример расчета расстояния между консолями и их габаритные размеры представлены на чертежах ниже.

Конвектора *SPL Basic FM* длиной 60 см - 190 см укомплектованы двумя ножками / настенными креплениями, длиной от 200 см - тремя.

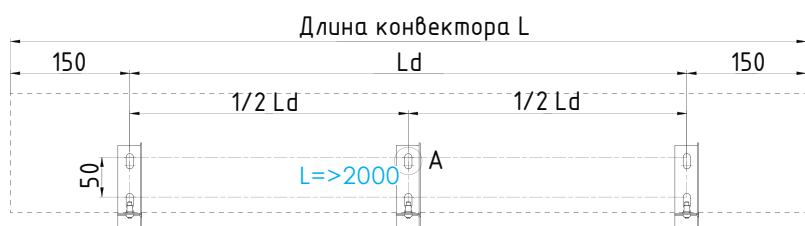


Схема крепления к стене

Ширина конвектора	C
90	26
140	66
190	116
240	166

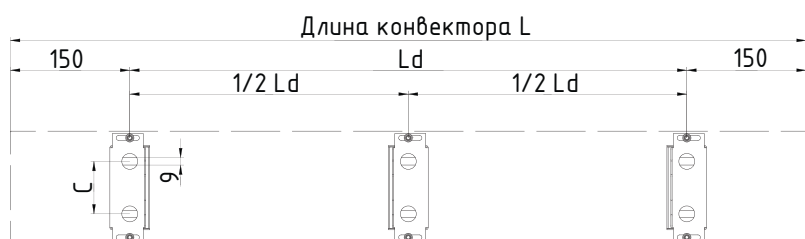
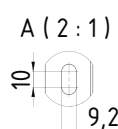


Схема крепления к полу

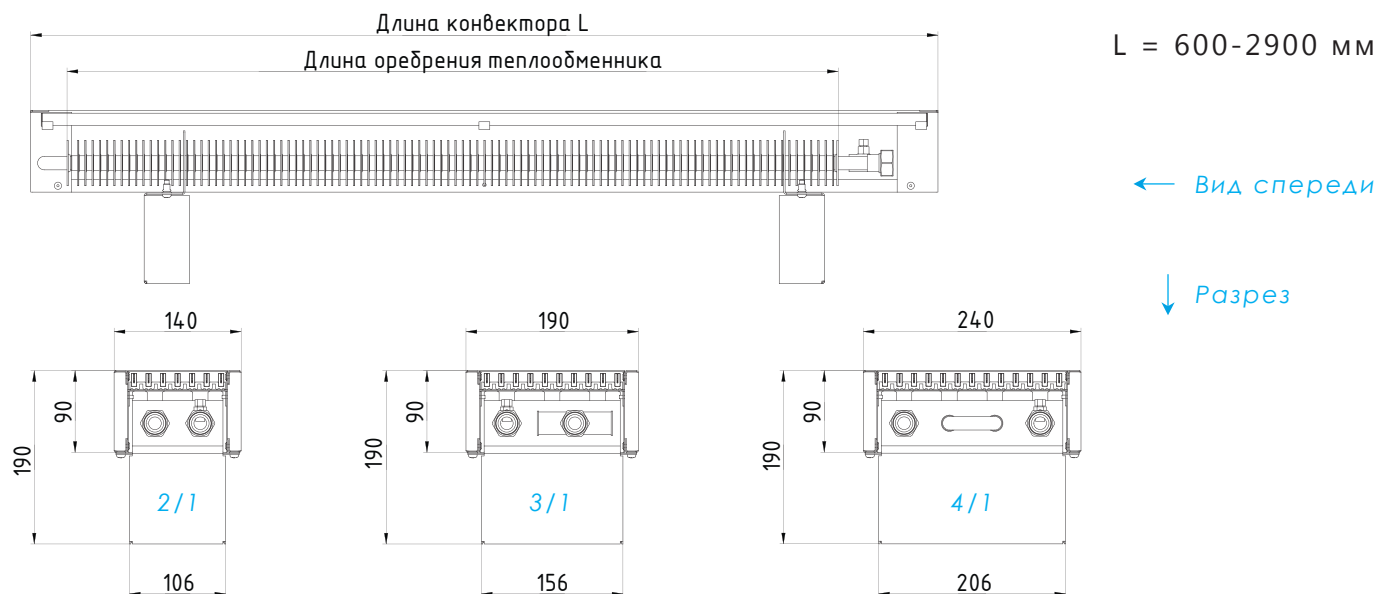


$$L_d = L - 300$$

ТЕХНИЧЕСКИЕ ХАРАКТЕРИСТИКИ

SPL Basic FM 9

Технические чертежи (все размеры указаны в мм)

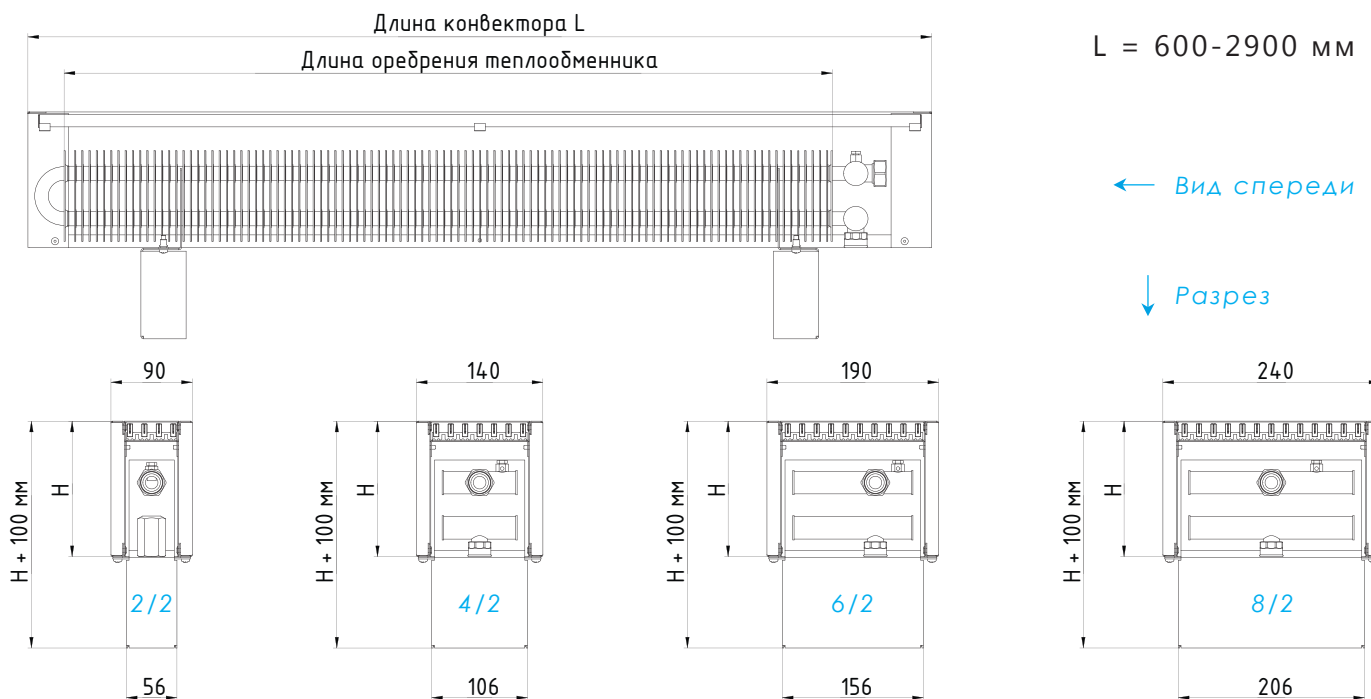


SPL Basic FM 9/14
9/19
9/24

Высота : 9 см
Ширина : 14, 19, 24
Длина L : 60 - 290 см

SPL Basic FM 15, 20, 25, 30

Технические чертежи (все размеры указаны в мм)



SPL Basic FM H/09
H/14
H/19
H/24

Высота : 15, 20, 25, 30 см
Ширина : 9, 14, 19, 24
Длина L : 60 - 290 см



Длина L см	Δt °C	Ширина см			
		9	14	19	24
60	Δt 70°C	-	437	612	885
	Δt 50°C	-	277	389	562
70	Δt 70°C	-	529	741	1072
	Δt 50°C	-	336	471	680
80	Δt 70°C	-	622	873	1261
	Δt 50°C	-	395	554	801
90	Δt 70°C	-	716	1004	1451
	Δt 50°C	-	455	637	921
100	Δt 70°C	-	811	1138	1645
	Δt 50°C	-	515	722	1044
110	Δt 70°C	-	906	1270	1836
	Δt 50°C	-	575	807	1166
120	Δt 70°C	-	1000	1403	2028
	Δt 50°C	-	635	891	1287
130	Δt 70°C	-	1095	1535	2219
	Δt 50°C	-	695	974	1409
140	Δt 70°C	-	1189	1666	2409
	Δt 50°C	-	755	1058	1530
150	Δt 70°C	-	1282	1798	2599
	Δt 50°C	-	814	1142	1650
160	Δt 70°C	-	1376	1929	2789
	Δt 50°C	-	874	1225	1771
170	Δt 70°C	-	1471	2062	2981
	Δt 50°C	-	934	1309	1892
180	Δt 70°C	-	1565	2194	3172
	Δt 50°C	-	994	1393	2014
190	Δt 70°C	-	1659	2326	3363
	Δt 50°C	-	1054	1477	2135
200	Δt 70°C	-	1754	2459	3554
	Δt 50°C	-	1113	1561	2257
210	Δt 70°C	-	1847	2590	3744
	Δt 50°C	-	1173	1645	2377
220	Δt 70°C	-	1941	2722	3935
	Δt 50°C	-	1233	1728	2498
230	Δt 70°C	-	2034	2852	4123
	Δt 50°C	-	1292	1811	2618
240	Δt 70°C	-	2127	2982	4311
	Δt 50°C	-	1351	1894	2737
250	Δt 70°C	-	2219	3111	4497
	Δt 50°C	-	1409	1975	2855
260	Δt 70°C	-	2309	3237	4679
	Δt 50°C	-	1466	2055	2971
270	Δt 70°C	-	2396	3359	4856
	Δt 50°C	-	1521	2133	3083
280	Δt 70°C	-	2480	3477	5027
	Δt 50°C	-	1575	2208	3192
290	Δt 70°C	-	2565	3596	5199
	Δt 50°C	-	1629	2283	3301

* При необходимости возможно изготовление напольных конвекторов SPL BFM длиной свыше 290 см.



Длина L см	Δt °C	Ширина см			
		9	14	19	24
60	Δt 70°C	333	621	913	1233
	Δt 50°C	208	388	570	770
70	Δt 70°C	403	752	1106	1493
	Δt 50°C	251	470	691	932
80	Δt 70°C	474	886	1302	1757
	Δt 50°C	296	553	813	1097
90	Δt 70°C	545	1019	1498	2021
	Δt 50°C	341	636	935	1262
100	Δt 70°C	618	1155	1698	2291
	Δt 50°C	386	721	1060	1430
110	Δt 70°C	690	1289	1895	2558
	Δt 50°C	431	805	1183	1597
120	Δt 70°C	762	1423	2093	2824
	Δt 50°C	476	889	1307	1763
130	Δt 70°C	834	1557	2290	3090
	Δt 50°C	521	972	1430	1929
140	Δt 70°C	905	1691	2486	3356
	Δt 50°C	565	1056	1552	2095
150	Δt 70°C	977	1825	2683	3620
	Δt 50°C	610	1139	1675	2260
160	Δt 70°C	1048	1958	2879	3885
	Δt 50°C	654	1222	1797	2425
170	Δt 70°C	1120	2092	3076	4152
	Δt 50°C	699	1306	1921	2592
180	Δt 70°C	1192	2227	3274	4418
	Δt 50°C	744	1390	2044	2758
190	Δt 70°C	1264	2361	3471	4685
	Δt 50°C	789	1474	2167	2925
200	Δt 70°C	1336	2495	3669	4951
	Δt 50°C	834	1558	2290	3091
210	Δt 70°C	1407	2629	3865	5215
	Δt 50°C	879	1641	2413	3256
220	Δt 70°C	1479	2762	4061	5480
	Δt 50°C	923	1724	2535	3422
230	Δt 70°C	1550	2895	4256	5743
	Δt 50°C	967	1807	2657	3586
240	Δt 70°C	1620	3027	4450	6005
	Δt 50°C	1012	1890	2778	3749
250	Δt 70°C	1690	3157	4642	6264
	Δt 50°C	1055	1971	2898	3911
260	Δt 70°C	1759	3285	4830	6518
	Δt 50°C	1098	2051	3015	4069
270	Δt 70°C	1825	3409	5012	6764
	Δt 50°C	1139	2128	3129	4223
280	Δt 70°C	1889	3529	5188	7002
	Δt 50°C	1179	2203	3239	4371
290	Δt 70°C	1954	3650	5366	7241
	Δt 50°C	1220	2279	3350	4521

* При необходимости возможно изготовление напольных конвекторов SPL BFM длиной свыше 290 см.



Длина L см	Δt °C	Ширина см			
		9	14	19	24
60	Δt 70°C	365	693	1026	1422
	Δt 50°C	227	430	636	882
70	Δt 70°C	442	839	1243	1722
	Δt 50°C	274	521	771	1068
80	Δt 70°C	521	988	1463	2027
	Δt 50°C	323	613	907	1257
90	Δt 70°C	599	1137	1683	2332
	Δt 50°C	372	705	1044	1446
100	Δt 70°C	679	1288	1907	2643
	Δt 50°C	421	799	1183	1639
110	Δt 70°C	758	1438	2130	2951
	Δt 50°C	470	892	1321	1830
120	Δt 70°C	837	1588	2351	3258
	Δt 50°C	519	985	1458	2021
130	Δt 70°C	916	1737	2573	3565
	Δt 50°C	568	1078	1596	2211
140	Δt 70°C	995	1887	2794	3871
	Δt 50°C	617	1170	1733	2401
150	Δt 70°C	1073	2036	3014	4176
	Δt 50°C	665	1262	1869	2590
160	Δt 70°C	1151	2184	3234	4482
	Δt 50°C	714	1355	2006	2779
170	Δt 70°C	1231	2334	3457	4789
	Δt 50°C	763	1448	2144	2970
180	Δt 70°C	1309	2484	3678	5096
	Δt 50°C	812	1540	2281	3161
190	Δt 70°C	1389	2634	3900	5404
	Δt 50°C	861	1633	2419	3351
200	Δt 70°C	1467	2784	4122	5711
	Δt 50°C	910	1726	2556	3542
210	Δt 70°C	1546	2932	4342	6017
	Δt 50°C	959	1819	2693	3731
220	Δt 70°C	1624	3081	4563	6322
	Δt 50°C	1007	1911	2830	3921
230	Δt 70°C	1702	3229	4782	6625
	Δt 50°C	1056	2003	2965	4109
240	Δt 70°C	1780	3377	5000	6928
	Δt 50°C	1104	2094	3101	4296
250	Δt 70°C	1857	3522	5216	7227
	Δt 50°C	1151	2184	3234	4482
260	Δt 70°C	1932	3665	5427	7519
	Δt 50°C	1198	2273	3365	4663
270	Δt 70°C	2005	3803	5632	7803
	Δt 50°C	1243	2359	3492	4839
280	Δt 70°C	2075	3937	5830	8077
	Δt 50°C	1287	2441	3615	5009
290	Δt 70°C	2146	4072	6029	8354
	Δt 50°C	1331	2525	3739	5181

**Для получения данных по мощности в пересчете на другие температурные графики вы можете воспользоваться программой подбора, представленной на нашем сайте www.splpro.ru в разделе «Документация».



Длина L см	Δt °C	Ширина см			
		9	14	19	24
60	Δt 70°C	385	738	1160	1580
	Δt 50°C	239	458	720	980
70	Δt 70°C	467	894	1405	1914
	Δt 50°C	289	555	872	1187
80	Δt 70°C	549	1053	1654	2253
	Δt 50°C	341	653	1026	1397
90	Δt 70°C	632	1211	1903	2591
	Δt 50°C	392	751	1180	1607
100	Δt 70°C	716	1372	2157	2937
	Δt 50°C	444	851	1337	1821
110	Δt 70°C	800	1532	2408	3279
	Δt 50°C	496	950	1493	2034
120	Δt 70°C	883	1692	2659	3621
	Δt 50°C	548	1049	1649	2245
130	Δt 70°C	966	1851	2909	3962
	Δt 50°C	599	1148	1804	2457
140	Δt 70°C	1049	2010	3159	4302
	Δt 50°C	651	1247	1959	2668
150	Δt 70°C	1132	2169	3408	4641
	Δt 50°C	702	1345	2114	2878
160	Δt 70°C	1215	2327	3657	4980
	Δt 50°C	753	1443	2268	3089
170	Δt 70°C	1298	2487	3908	5322
	Δt 50°C	805	1542	2424	3301
180	Δt 70°C	1381	2646	4159	5664
	Δt 50°C	857	1641	2579	3512
190	Δt 70°C	1465	2806	4410	6006
	Δt 50°C	908	1740	2735	3724
200	Δt 70°C	1548	2966	4661	6347
	Δt 50°C	960	1839	2890	3936
210	Δt 70°C	1631	3124	4910	6686
	Δt 50°C	1011	1938	3045	4146
220	Δt 70°C	1714	3283	5159	7026
	Δt 50°C	1063	2036	3200	4357
230	Δt 70°C	1796	3440	5407	7363
	Δt 50°C	1114	2134	3353	4566
240	Δt 70°C	1878	3597	5653	7699
	Δt 50°C	1165	2231	3506	4774
250	Δt 70°C	1959	3753	5897	8031
	Δt 50°C	1215	2327	3657	4980
260	Δt 70°C	2038	3905	6136	8356
	Δt 50°C	1264	2421	3805	5182
270	Δt 70°C	2115	4052	6368	8671
	Δt 50°C	1312	2513	3949	5378
280	Δt 70°C	2189	4194	6591	8976
	Δt 50°C	1358	2601	4088	5566
290	Δt 70°C	2264	4338	6817	9283
	Δt 50°C	1404	2690	4228	5757

* При необходимости возможно изготовление напольных конвекторов SPL BFM длиной свыше 290 см.



Длина L см	Δt °C	Ширина см			
		9	14	19	24
60	Δt 70°C	406	770	1215	1642
	Δt 50°C	249	473	746	1008
70	Δt 70°C	491	933	1472	1988
	Δt 50°C	302	573	904	1221
80	Δt 70°C	578	1098	1733	2340
	Δt 50°C	355	674	1064	1437
90	Δt 70°C	665	1263	1993	2692
	Δt 50°C	408	775	1224	1653
100	Δt 70°C	754	1432	2259	3051
	Δt 50°C	463	879	1387	1873
110	Δt 70°C	842	1598	2522	3407
	Δt 50°C	517	981	1549	2092
120	Δt 70°C	929	1765	2785	3762
	Δt 50°C	571	1083	1710	2309
130	Δt 70°C	1017	1931	3047	4116
	Δt 50°C	624	1185	1871	2527
140	Δt 70°C	1104	2097	3309	4469
	Δt 50°C	678	1287	2032	2744
150	Δt 70°C	1191	2262	3570	4822
	Δt 50°C	731	1389	2192	2960
160	Δt 70°C	1278	2428	3831	5174
	Δt 50°C	785	1490	2352	3177
170	Δt 70°C	1366	2594	4094	5530
	Δt 50°C	839	1593	2514	3395
180	Δt 70°C	1454	2761	4357	5885
	Δt 50°C	892	1695	2675	3613
190	Δt 70°C	1541	2927	4620	6240
	Δt 50°C	946	1797	2836	3831
200	Δt 70°C	1629	3094	4882	6594
	Δt 50°C	1000	1899	2997	4048
210	Δt 70°C	1716	3259	5143	6947
	Δt 50°C	1054	2001	3158	4265
220	Δt 70°C	1803	3425	5405	7300
	Δt 50°C	1107	2102	3318	4481
230	Δt 70°C	1890	3589	5664	7650
	Δt 50°C	1160	2203	3477	4696
240	Δt 70°C	1976	3752	5922	7999
	Δt 50°C	1213	2304	3636	4911
250	Δt 70°C	2061	3914	6178	8344
	Δt 50°C	1265	2403	3793	5123
260	Δt 70°C	2145	4073	6428	8682
	Δt 50°C	1317	2500	3946	5330
270	Δt 70°C	2226	4227	6670	9009
	Δt 50°C	1366	2595	4095	5531
280	Δt 70°C	2304	4375	6905	9326
	Δt 50°C	1414	2686	4239	5726
290	Δt 70°C	2383	4525	7141	9645
	Δt 50°C	1463	2778	4384	5922

**Для получения данных по мощности в пересчете на другие температурные графики вы можете воспользоваться программой подбора, представленной на нашем сайте www.splpro.ru в разделе «Документация».

ЗАКАЗНОЙ КОД КОНВЕКТОРА

Длина Высота Ширина

SPL BFM - ... / ... / .. - 4 / 2 - S 15 - B A - * WE

4 / 2

Конструктивное исполнение теплового пакета

общее количество труб / количество рядов по высоте

2/2 10/2

4/2 12/2

6/2 16/4

8/2 20/4 и т.д.

S

Покрытие теплообменника

S окрашенный в RAL 9016

E неокрашенный

15

Диаметр трубы теплообменного пакета

15 Ø15 мм

B

Обозначение стороны подводки
теплоносителя

S нижнее подключение

B боковое подключение

T* нижнее подключение со встроенным
термостатическим вентилем:

- T1 Danfoss

A

Обозначение конструкции решетки

A из алюминиевого профиля

P из перфорированного листа

Специальное исполнение

*** WE**

Обозначение опций, не входящих в стандартный комплект поставки

WE настенное крепление

SE широкие ножки

GE ножки, регулируемые по высоте

Пример заявки

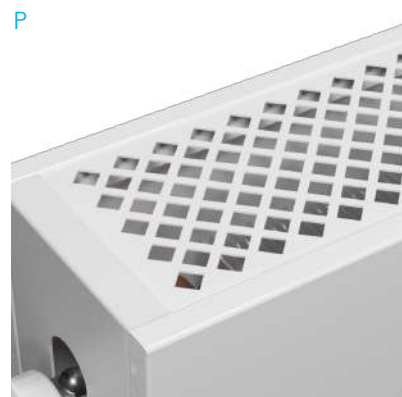
Напольный конвектор *SPL Basic FM*, длина 60 см, высота 15 см, ширина 24 см, со стандартным неокрашенным теплообменником 8/2, с диаметром трубы теплообменного пакета 15 мм, с решеткой из алюминиевого профиля, нижним подключением и комплектом широких ножек.

Заказной код конвектора:

BFM 060/15/24 - 8/2 - E15 - SA - SE

A Решетка

В стандартный комплект поставки входит нелакированная решетка из алюминиевого профиля серебряного цвета. Возможно изготовление штампованной закрывающей решетки RAL 9016.



*** WE** Специальное исполнение

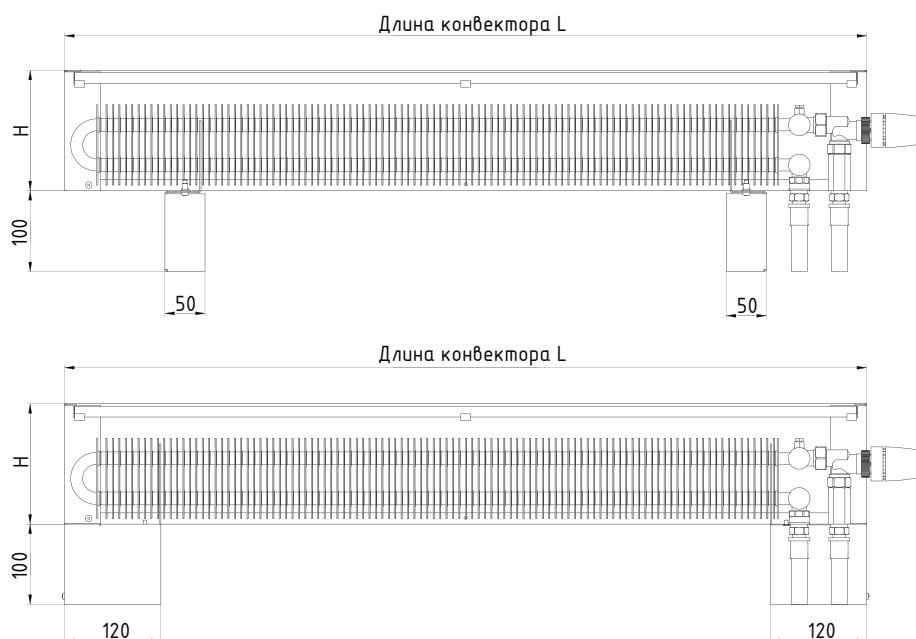
В случае необходимости изготовления напольных конвекторов SPL Basic FM специального исполнения, к базовому заказному коду конвектора добавляется одно из следующих обозначений:

WE

Конвекторы с настенным креплением. Рекомендуется устанавливать на высоте не менее 10 см над чистовым полом. Схему крепления конвекторов *SPL Basic FM* к стене представлена на стр. 37.

GE

Конвекторы с напольным креплением, регулируемым по высоте. Данная модель предназначена для монтажа отопительного прибора на черновом полу. Высота напольного крепежа GE регулируется в диапазоне 100 - 300 мм.



SE

Конвекторы с широкими ножками. Конструкция такого крепежа позволяет замаскировать узел нижнего подключения и сделать его совершенно незаметным для окружающих.

Монтаж возможен только с термовентилем Danfoss UK.



**SPL
BASIC
WM**



ОПИСАНИЕ

Настенные конвекторы SPL BASIC WM

Настенные конвекторы с естественной конвекцией SPL Basic WM - эталонное решение для зданий с высокими подоконниками.

Они предназначены для обогрева помещений с эркерами, а так же зданий, где установка приборов с принудительной конвекцией невозможна или нежелательна. Благодаря высоким значениям тепловой мощности, конвекторы SPL Basic WM можно использовать в помещениях со значительными теплопотерями.

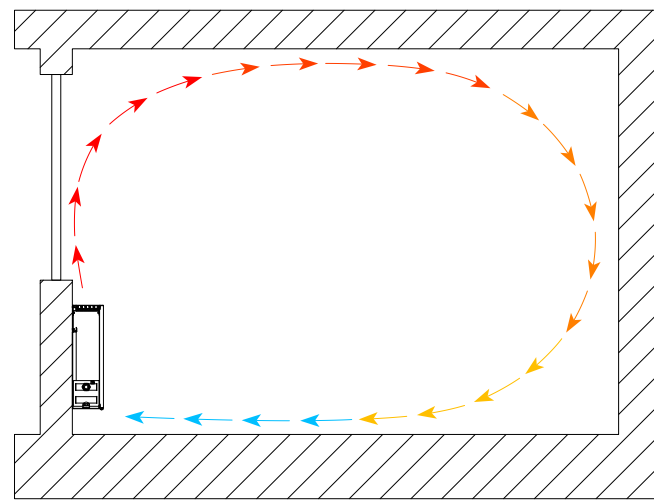
Настенные отопительные приборы SPL Basic WM имеют четыре типа подключения: снизу справа / снизу слева / сбоку справа / сбоку слева.

Конвекторы SPL Basic WM окрашены краской RAL 9016.

Условия эксплуатации

Конвекторы допускается использовать в системах водяного отопления с температурой теплоносителя до 120 °С и рабочим избыточным давлением до 1,6 МПа [16 кгс/см²].

Принцип работы



Тепло поступает в комнату от теплообменника, который состоит из цельногнутой медной трубы D15 и механически прикрепленных к ней алюминиевых ламелей. При движении горячего теплоносителя по регистру, трубка нагревается, передавая тепло ламелям, а они, в свою очередь, обогревают окружающий воздух, заставляя его подниматься вверх. В результате возникает эффект дымохода, т.е. конвективное движение воздуха в отопительном приборе.

ТЕХНИЧЕСКИЕ ХАРАКТЕРИСТИКИ

120 град. <i>max t_{раб}</i>	1,6 Мпа <i>max P_{раб}</i>	Соединительная резьба <i>Eurokonus BP 3/4"</i>
Высота H [см] 30, 40, 50, 60	Ширина [см] 7, 12, 17, 22	Длина [см] 40 - 290
Тепловая мощность Q [Вт] 269 - 7670 (при Δt=50 град.)		



простота
и надежность
конструкции

низкие
эксплуатационные
затраты

широкий
диапазон
параметров

работает
при низких
температурах
теплоносителя

удобство
эксплуатации

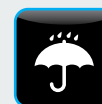
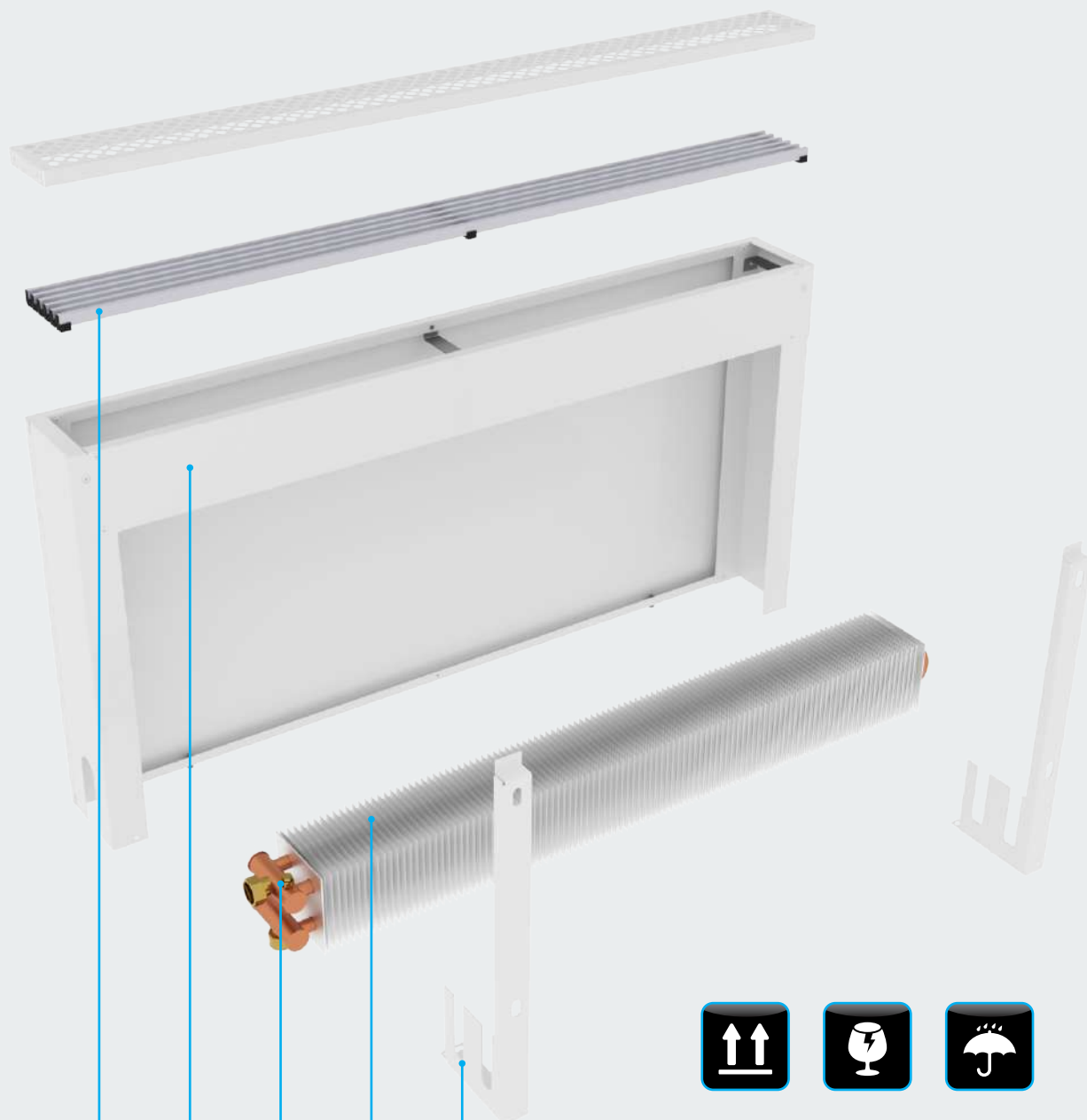
оптимизированный
тепловой
поток



BASIC WM



СТРУКТУРА КОНВЕКТОРА SPL BASIC WM



1

2

3

4

5

1. Декоративная решетка*
2. Кожух конвектора
3. Воздухоотводчик
4. Al/Si отопительный регистр
5. Настенные кронштейны

ГАРАНТИЯ ПРОИЗВОДИТЕЛЯ 10 ЛЕТ

* Возможно исполнение кожуха со стальной перфорированной решеткой.

[см. стр. 57]

Съемный кожух конвектора выполнен из оцинкованной стали RAL 9016 толщиной 1 мм. Декоративная решетка легко снимается, что существенно упрощает процесс ухода за отопительным прибором во время эксплуатации.

Конструкция теплообменника представляет собой совокупность цельногнутой медной трубки D15 и пакета алюминиевых ламелей. Отопительный регистр имеет быстросъемное соединение **Eurokonus BP 3/4"**, что обеспечивает простоту монтажа.

Кроме того, теплообменник укомплектован воздухоотводчиком, позволяющим избежать скопление воздуха в системе отопления, а также удалить его в случае возникновения необходимости.

Консоли для крепления конвектора выполнены из оцинкованной стали RAL 9016 толщиной 1,5 мм.

Необходимое для монтажа количество дюбелей и болтов входит в комплект поставки.

МОНТАЖ НАСТЕННЫХ КОНВЕКТОРОВ SPL BWM

Длину отопительного прибора следует определять теплотехническим расчетом и принимать не менее 50% ширины светового проема.

Полная инструкция с указаниями по монтажу представлена в паспорте изделия.

Общие рекомендации

Настенные отопительные приборы рекомендуется устанавливать на расстоянии 10 см над уровнем чистового пола.

Пример расчета расстояния между консолями и их габаритные размеры представлены на чертеже ниже.

Материал кронштейнов

Оцинкованная сталь толщиной 1,5 мм. Окрашены порошковой окраской в цвет корпуса.

Конвекторы *SPL Basic WM* длиной 40 см - 190 см укомплектованы двумя настенными креплениями, длиной от 200 см - тремя.

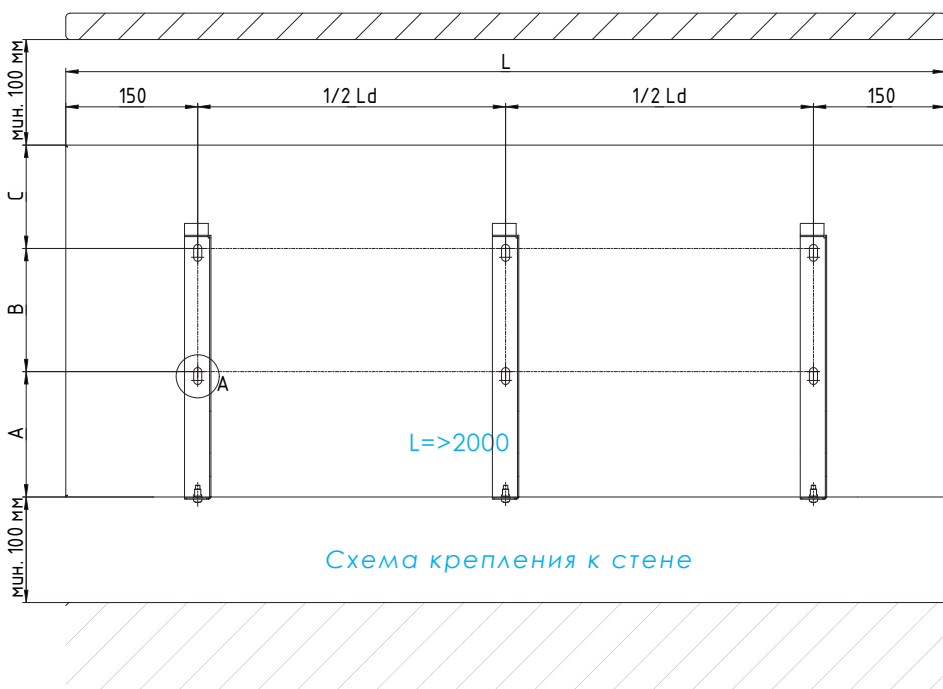
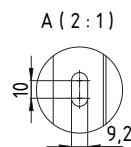


Схема крепления к стене

H	A	B	C
300	142,5	40	117,5
400		140	
500		240	
600		340	

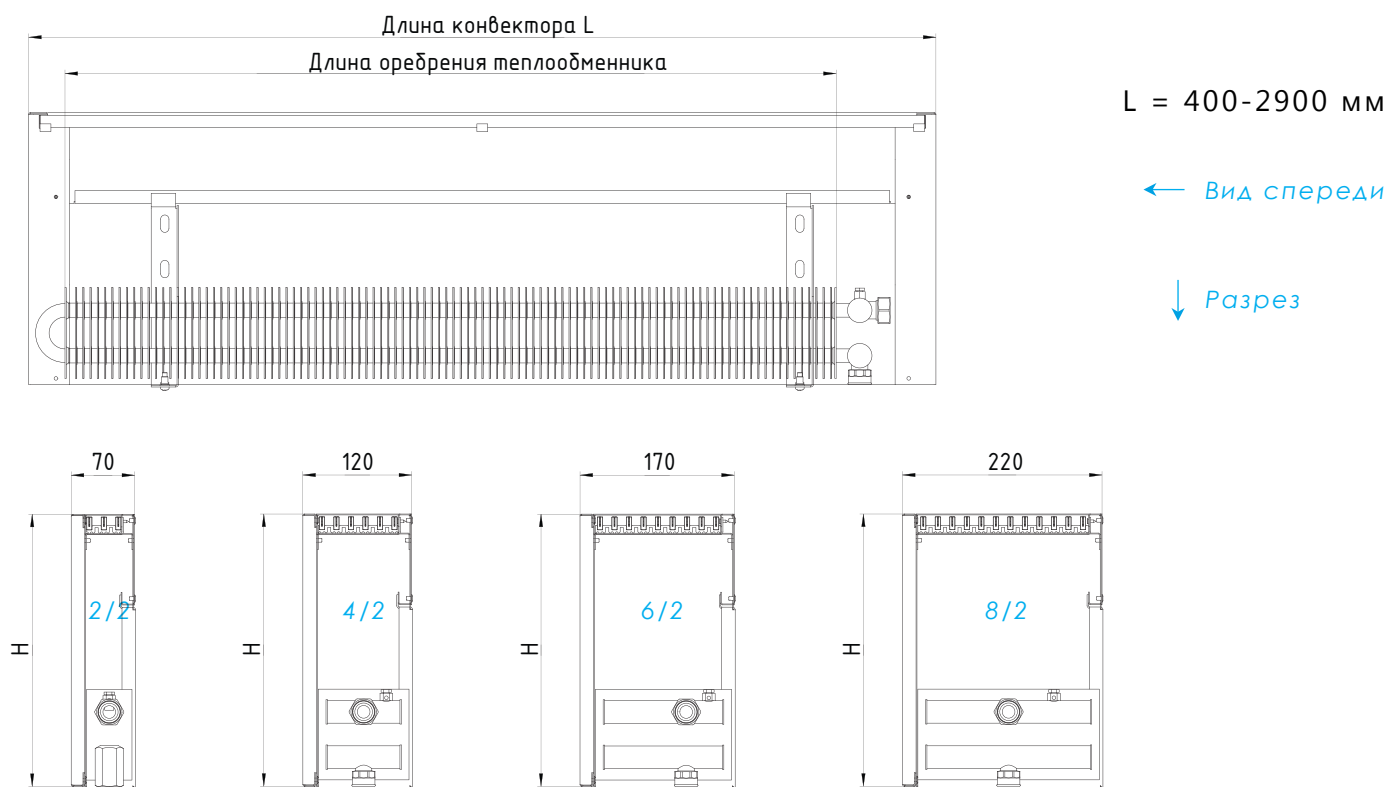
$Ld = L - 300$



ТЕХНИЧЕСКИЕ ХАРАКТЕРИСТИКИ

SPL Basic WM 30, 40, 50, 60

Технические чертежи (все размеры указаны в мм)



Настенный конвектор SPL Basic WM высота H мм ширина 70-220 мм

SPL Basic WM

H/07

H/12

H/17

H/22

Высота : | 30, 40, 50, 60 см

Ширина : | 7, 12, 17, 22

Длина L : | 40 - 290 см



Длина L см	Δt °C	Ширина см			
		7	12	17	22
40	Δt 70°C	399	758	1196	1615
	Δt 50°C	269	481	759	1026
50	Δt 70°C	453	861	1358	1835
	Δt 50°C	306	547	863	1165
60	Δt 70°C	505	958	1513	2043
	Δt 50°C	340	609	960	1297
70	Δt 70°C	589	1119	1767	2386
	Δt 50°C	398	711	1122	1515
80	Δt 70°C	676	1284	2026	2737
	Δt 50°C	456	815	1286	1738
90	Δt 70°C	763	1448	2286	3087
	Δt 50°C	514	920	1451	1960
100	Δt 70°C	851	1617	2552	3446
	Δt 50°C	574	1027	1620	2188
110	Δt 70°C	939	1783	2815	3801
	Δt 50°C	633	1132	1787	2414
120	Δt 70°C	1027	1950	3077	4156
	Δt 50°C	693	1238	1957	2639
130	Δt 70°C	1114	2116	3339	4510
	Δt 50°C	752	1343	2120	2863
140	Δt 70°C	1201	2281	3600	4863
	Δt 50°C	810	1448	2286	3088
150	Δt 70°C	1288	2447	3861	5215
	Δt 50°C	869	1553	2452	3311
160	Δt 70°C	1375	2612	4122	5567
	Δt 50°C	928	1658	2617	3535
170	Δt 70°C	1463	2778	4385	5922
	Δt 50°C	987	1764	2784	3760
180	Δt 70°C	1551	2945	4647	6277
	Δt 50°C	1046	1870	2951	3985
190	Δt 70°C	1638	3111	4910	6632
	Δt 50°C	1105	1975	3118	4211
200	Δt 70°C	1726	3278	5173	6986
	Δt 50°C	1164	2081	3284	4436
210	Δt 70°C	1813	3443	5433	7339
	Δt 50°C	1223	2186	3450	4660
220	Δt 70°C	1900	3608	5695	7691
	Δt 50°C	1282	2291	3616	4884
230	Δt 70°C	1986	3772	5953	8041
	Δt 50°C	1340	2395	3780	5106
240	Δt 70°C	2073	3936	6212	8390
	Δt 50°C	1398	2499	3944	5327
250	Δt 70°C	2158	4098	6467	8734
	Δt 50°C	1456	2602	4106	5546
260	Δt 70°C	2241	4256	6716	9072
	Δt 50°C	1512	2702	4264	5760
270	Δt 70°C	2322	4409	6958	9398
	Δt 50°C	1566	2799	4418	5967
280	Δt 70°C	2399	4557	7191	9713
	Δt 50°C	1619	2893	4566	6167
290	Δt 70°C	2478	4706	7427	10031
	Δt 50°C	1672	2988	4716	6369

* При необходимости возможно изготовление напольных конвекторов SPL BFM длиной свыше 290 см.



Длина L см	Δt °C	Ширина см			
		7	12	17	22
40	Δt 70°C	440	835	1236	1713
	Δt 50°C	279	518	766	1062
50	Δt 70°C	500	948	1404	1945
	Δt 50°C	317	588	871	1206
60	Δt 70°C	556	1056	1563	2166
	Δt 50°C	353	655	969	1343
70	Δt 70°C	650	1233	1826	2529
	Δt 50°C	413	765	1132	1569
80	Δt 70°C	745	1414	2094	2901
	Δt 50°C	473	877	1298	1799
90	Δt 70°C	841	1595	2362	3273
	Δt 50°C	534	989	1465	2030
100	Δt 70°C	939	1781	2637	3653
	Δt 50°C	596	1104	1635	2266
110	Δt 70°C	1035	1964	2909	4030
	Δt 50°C	657	1218	1804	2499
120	Δt 70°C	1132	2147	3180	4406
	Δt 50°C	719	1332	1972	2732
130	Δt 70°C	1228	2330	3450	4781
	Δt 50°C	780	1445	2140	2965
140	Δt 70°C	1325	2513	3721	5155
	Δt 50°C	841	1558	2307	3197
150	Δt 70°C	1420	2695	3990	5529
	Δt 50°C	902	1671	2474	3429
160	Δt 70°C	1516	2876	4259	5902
	Δt 50°C	963	1784	2641	3660
170	Δt 70°C	1613	3060	4531	6278
	Δt 50°C	1024	1898	2810	3893
180	Δt 70°C	1710	3243	4802	6654
	Δt 50°C	1086	2011	2978	4126
190	Δt 70°C	1806	3427	5074	7031
	Δt 50°C	1147	2125	3147	4360
200	Δt 70°C	1903	3610	5345	7406
	Δt 50°C	1208	2239	3315	4593
210	Δt 70°C	1999	3792	5615	7780
	Δt 50°C	1269	2351	3482	4825
220	Δt 70°C	2095	3974	5885	8154
	Δt 50°C	1330	2465	3649	5056
230	Δt 70°C	2190	4155	6152	8524
	Δt 50°C	1391	2577	3815	5286
240	Δt 70°C	2285	4335	6419	8894
	Δt 50°C	1451	2688	3981	5516
250	Δt 70°C	2379	4513	6683	9259
	Δt 50°C	1511	2799	4144	5742
260	Δt 70°C	2471	4687	6941	9617
	Δt 50°C	1569	2907	4304	5964
270	Δt 70°C	2560	4856	7191	9963
	Δt 50°C	1625	3011	4459	6178
280	Δt 70°C	2646	5019	7432	10297
	Δt 50°C	1680	3112	4609	6386
290	Δt 70°C	2732	5183	7675	10634
	Δt 50°C	1735	3214	4760	6595

* При необходимости возможно изготовление напольных конвекторов SPL BFM длиной свыше 290 см.



Длина L см	Δt °C	Ширина см			
		7	12	17	22
40	Δt 70°C	478	908	1344	1862
	Δt 50°C	299	563	834	1155
50	Δt 70°C	543	1031	1527	2115
	Δt 50°C	339	639	947	1312
60	Δt 70°C	605	1148	1700	2355
	Δt 50°C	378	712	1054	1461
70	Δt 70°C	707	1341	1985	2751
	Δt 50°C	441	831	1231	1706
80	Δt 70°C	811	1538	2277	3155
	Δt 50°C	506	953	1412	1956
90	Δt 70°C	914	1735	2569	3559
	Δt 50°C	571	1076	1593	2207
100	Δt 70°C	1021	1936	2867	3973
	Δt 50°C	637	1201	1778	2464
110	Δt 70°C	1126	2136	3163	4382
	Δt 50°C	703	1325	1961	2718
120	Δt 70°C	1231	2335	3458	4791
	Δt 50°C	769	1448	2144	2971
130	Δt 70°C	1336	2534	3752	5199
	Δt 50°C	834	1571	2327	3224
140	Δt 70°C	1440	2732	4046	5606
	Δt 50°C	899	1694	2509	3476
150	Δt 70°C	1545	2930	4339	6012
	Δt 50°C	964	1817	2691	3728
160	Δt 70°C	1649	3128	4632	6417
	Δt 50°C	1029	1940	2872	3980
170	Δt 70°C	1754	3327	4927	6827
	Δt 50°C	1095	2064	3056	4234
180	Δt 70°C	1859	3527	5222	7236
	Δt 50°C	1161	2187	3239	4487
190	Δt 70°C	1964	3726	5518	7645
	Δt 50°C	1226	2311	3422	4741
200	Δt 70°C	2069	3925	5813	8054
	Δt 50°C	1292	2434	3605	4995
210	Δt 70°C	2174	4123	6106	8460
	Δt 50°C	1357	2557	3786	5246
220	Δt 70°C	2278	4321	6399	8866
	Δt 50°C	1422	2680	3968	5498
230	Δt 70°C	2382	4518	6690	9269
	Δt 50°C	1487	2802	4149	5748
240	Δt 70°C	2485	4714	6980	9671
	Δt 50°C	1551	2923	4329	5998
250	Δt 70°C	2587	4907	7267	10069
	Δt 50°C	1615	3043	4507	6244
260	Δt 70°C	2687	5097	7547	10457
	Δt 50°C	1678	3161	4681	6485
270	Δt 70°C	2784	5280	7819	10834
	Δt 50°C	1738	3275	4849	6719
280	Δt 70°C	2877	5457	8081	11197
	Δt 50°C	1796	3384	5012	6944
290	Δt 70°C	2971	5636	8346	11564
	Δt 50°C	1855	3495	5176	7171

**Для получения данных по мощности в пересчете на другие температурные графики вы можете воспользоваться программой подбора, представленной на нашем сайте www.splpro.ru в разделе «Документация».



Длина L см	Δt °C	Ширина см			
		7	12	17	22
40	Δt 70°C	517	981	1452	2012
	Δt 50°C	323	602	891	1235
50	Δt 70°C	587	1114	1649	2285
	Δt 50°C	367	684	1013	1403
60	Δt 70°C	654	1240	1836	2544
	Δt 50°C	408	761	1127	1562
70	Δt 70°C	764	1448	2145	2972
	Δt 50°C	477	889	1317	1824
80	Δt 70°C	876	1661	2460	3408
	Δt 50°C	547	1020	1510	2092
90	Δt 70°C	988	1874	2775	3845
	Δt 50°C	617	1151	1704	2361
100	Δt 70°C	1103	2092	3098	4292
	Δt 50°C	689	1284	1902	2635
110	Δt 70°C	1216	2308	3417	4734
	Δt 50°C	759	1417	2098	2907
120	Δt 70°C	1330	2523	3736	5176
	Δt 50°C	830	1549	2293	3178
130	Δt 70°C	1443	2737	4054	5617
	Δt 50°C	901	1681	2489	3448
140	Δt 70°C	1556	2952	4371	6056
	Δt 50°C	972	1812	2683	3718
150	Δt 70°C	1669	3166	4688	6495
	Δt 50°C	1042	1943	2878	3988
160	Δt 70°C	1781	3379	5004	6933
	Δt 50°C	1112	2075	3072	4257
170	Δt 70°C	1895	3595	5323	7376
	Δt 50°C	1183	2207	3268	4528
180	Δt 70°C	2009	3810	5642	7817
	Δt 50°C	1254	2339	3464	4799
190	Δt 70°C	2122	4026	5961	8260
	Δt 50°C	1325	2472	3660	5071
200	Δt 70°C	2236	4241	6280	8701
	Δt 50°C	1396	2604	3855	5342
210	Δt 70°C	2348	4455	6597	9140
	Δt 50°C	1466	2735	4050	5611
220	Δt 70°C	2461	4669	6914	9579
	Δt 50°C	1537	2866	4244	5881
230	Δt 70°C	2573	4881	7228	10015
	Δt 50°C	1607	2997	4437	6148
240	Δt 70°C	2685	5093	7541	10449
	Δt 50°C	1676	3127	4630	6415
250	Δt 70°C	2795	5302	7851	10878
	Δt 50°C	1745	3255	4820	6678
260	Δt 70°C	2903	5507	8154	11298
	Δt 50°C	1812	3381	5006	6936
270	Δt 70°C	3007	5705	8448	11705
	Δt 50°C	1878	3502	5186	7186
280	Δt 70°C	3108	5896	8731	12097
	Δt 50°C	1941	3620	5360	7427
290	Δt 70°C	3210	6089	9017	12493
	Δt 50°C	2004	3738	5536	7670

* При необходимости возможно изготовление напольных конвекторов SPL BFM длиной свыше 290 см.

ЗАКАЗНОЙ КОД КОНВЕКТОРА

Длина Высота Ширина

SPL BWM(*L) - ... / ... / ... - 4 / 2 - E 15 - S P

4 / 2

Конструктивное исполнение теплового пакета

общее количество труб / количество рядов по высоте

2/2 10/2

4/2 12/2

6/2 16/4

8/2 20/4 и т.д.

E

Покрытие теплообменника

S окрашенный в RAL 9016

E неокрашенный

15

Диаметр трубы теплообменного пакета

15 Ø15 мм

S

Обозначение стороны подводки теплоносителя

S нижнее подключение

B боковое подключение

T нижнее подключение со встроенным

термостатическим вентилем:

- T1 Danfoss

P

Обозначение конструкции решетки

A из алюминиевого профиля

P из перфорированного листа

***L**

Обозначение левого подключения

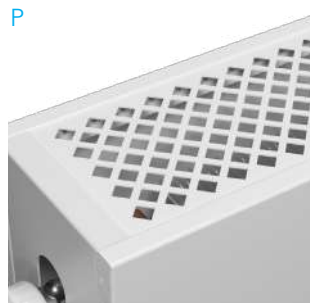
При заказе конвекторов SPL Basic WM необходимо указать тип подключения прибора [снизу справа / снизу слева / сбоку справа / сбоку слева].

По умолчанию поставляются отопительные приборы с нижним правым подключением.

P

Решетка

В стандартный комплект поставки входит нелакированная решетка из алюминиевого профиля серебряного цвета. Возможно изготовление штампованной закрывающей решетки RAL 9016.

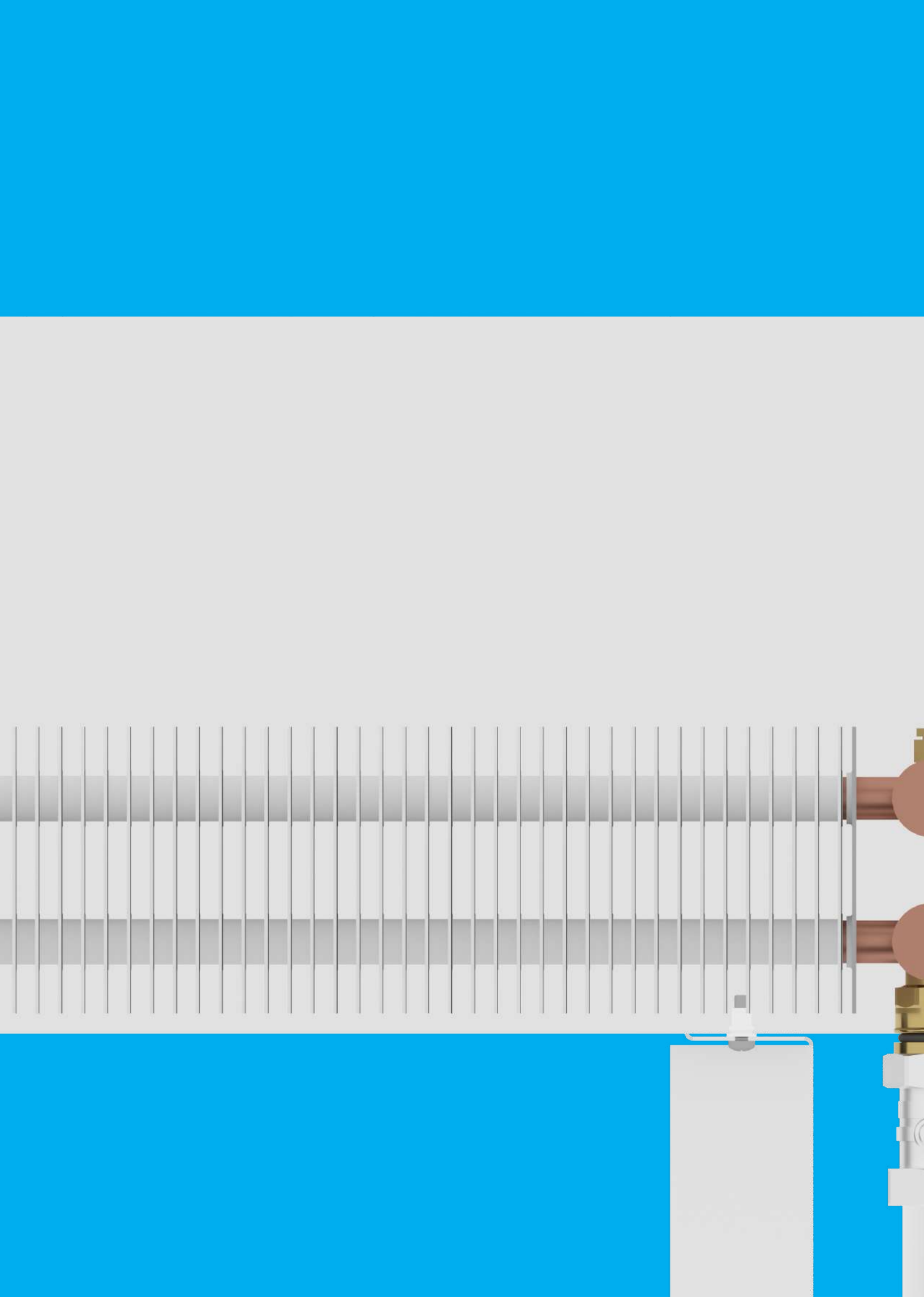


Пример заявки

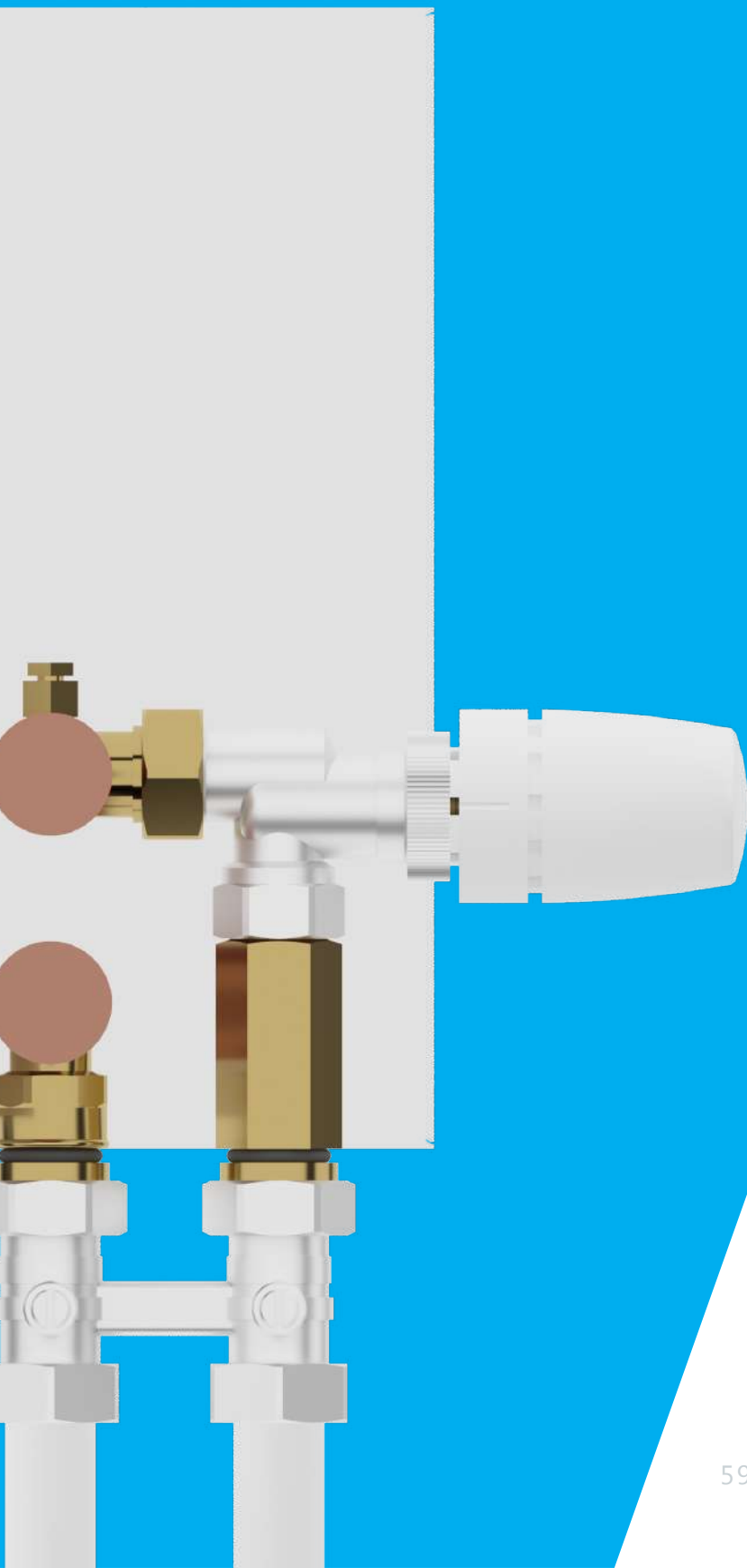
Настенный конвектор SPL Basic WM, длина 180 см, высота 40 см, ширина 12 см, с окрашенным черным теплообменником 4/2, с диаметром трубы теплообменного пакета 15 мм, перфорированной решеткой, и боковым подключением.

Заказной код конвектора:

BWM 180/40/12 - 4/2 - S15 - BP



КОМПЛЕКТЫ СОЕДИНЕНИЙ

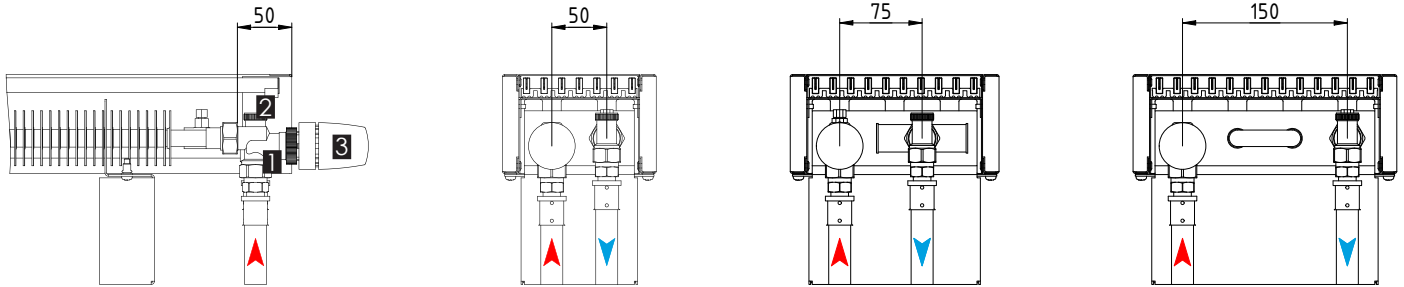


- схемы подключения конвекторов к системе
- запорно-присоединительная арматура для конвекторов SPL Basic FM / WM

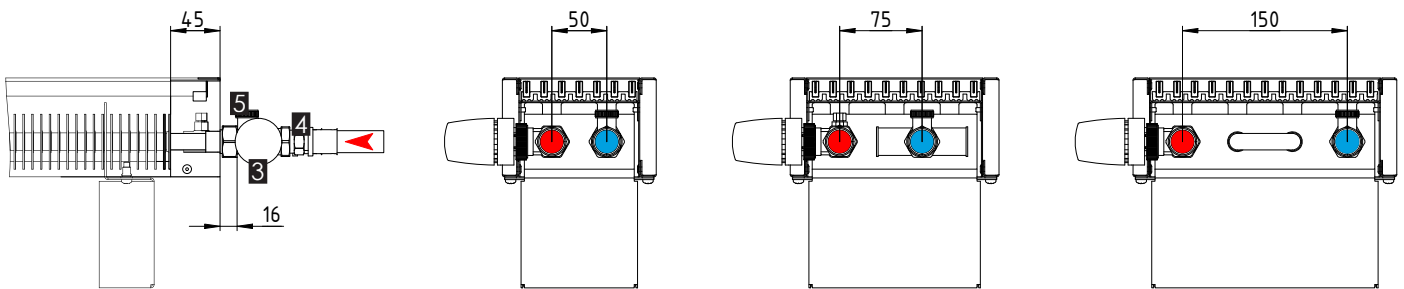
МОНТАЖ ТРУБОПРОВОДОВ

Схемы подключения напольных конвекторов

Конвекторы SPL BFM с однорядным теплообменником



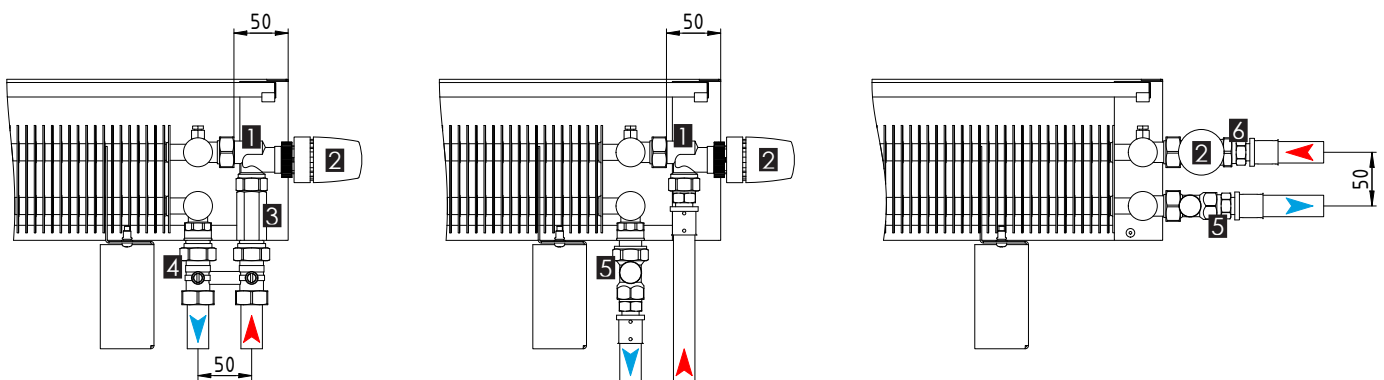
Подключение снизу



Подключение сбоку

- Basic FM 2/1, 3/1, 4/1**
1. Термостатический вентиль осевой G1/2''
 2. Запорный вентиль угловой G1/2''
 3. Термостатическая головка
 4. Термостатический вентиль прямой G1/2''
 5. Запорный вентиль прямой G1/2''

Конвекторы SPL BFM с двухрядным теплообменником



Подключение снизу

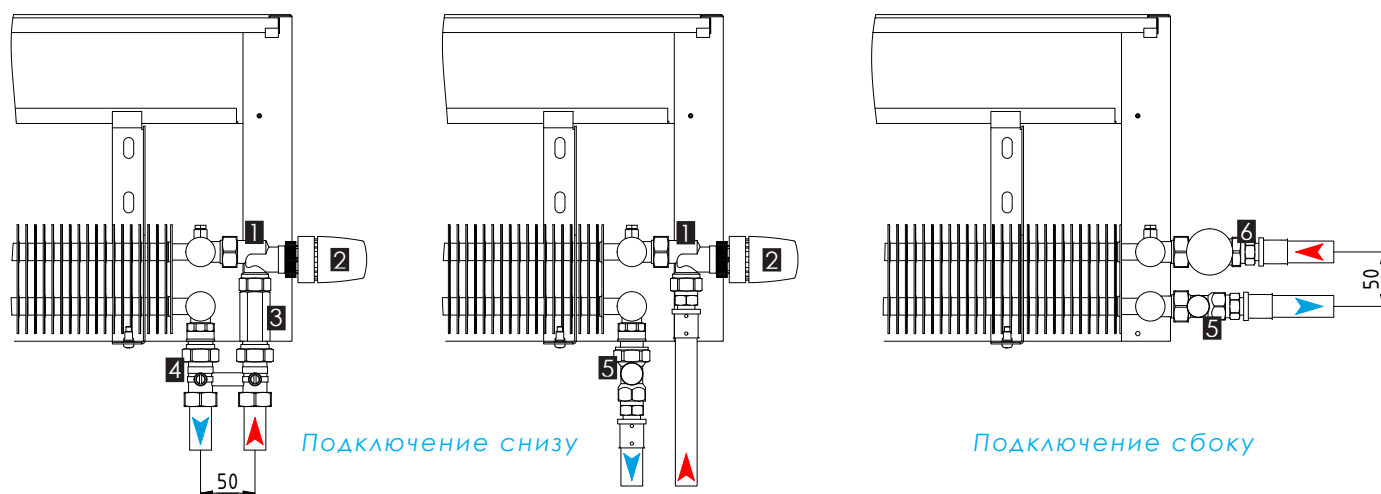
Подключение сбоку

- Basic FM 2/2, 4/2, 6/2, 8/2**
1. Термостатический вентиль осевой G1/2''
 2. Термостатическая головка
 3. Удлинитель НВ G1/2'' (52 мм, в комплекте не поставляется)
 4. Узел подключения прямой G1/2'' с нипелем G1/2''x G3/4''
 5. Запорный вентиль прямой G1/2''
 6. Термостатический вентиль прямой G1/2''

МОНТАЖ ТРУБОПРОВОДОВ

Схемы подключения настенных конвекторов

Настенные конвекторы SPL BWM



Basic FM 2/2, 4/2, 6/2, 8/2

1. Термостатический вентиль осевой G1/2''
2. Термостатическая головка
3. Удлинитель НВ G1/2'' (52 мм, в комплекте не поставляется)
4. Узел подключения прямой G1/2'' с нипелем G1/2''x G3/4''
5. Запорный вентиль прямой G1/2''
6. Термостатический вентиль прямой G1/2''



**SPL
INSTYLE
FC**



ОПИСАНИЕ

Внутрипольные конвекторы SPL INSTYLE FC

Внутрипольные конвекторы с принудительной конвекцией SPL Instyle FC – оптимальное решение для комнат с панорамным остеклением, зданий с большими теплопотерями и высокими требованиями с точки зрения дизайна.

Они предназначены для отопления помещений, в которых использования отопительных приборов с естественной циркуляцией воздуха оказывается недостаточно, а также там, где установка других типов оборудования является нежелательной.

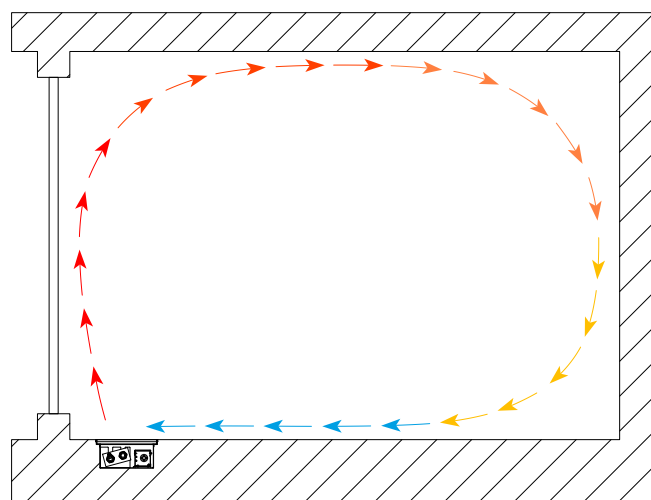
Конвекторы *SPL Instyle FC* более эффективны, поскольку широкие возможности изменения скорости потока воздуха, созданные тангенциальным вентилятором, позволяют легко изменять интенсивность теплоотдачи и, как следствие, отапливать здания за более короткий временной промежуток.

Данная модель отопительных приборов может быть использована в низкотемпературных системах отопления. Эта возможность позволяет существенно снизить затраты на обогрев зданий (дач, загородных домов, сезонного жилья) без постоянного пребывания людей.

Условия эксплуатации

Конвекторы допускается использовать в системах водяного отопления с температурой теплоносителя до 120 °С и рабочим избыточным давлением до 1,6 МПа [16 кгс/см²].

Принцип работы



Тепло поступает в комнату от теплообменника, который состоит из цельногнутой медной трубы D10 (COMPACT) или D15 (STANDART) и механически прикрепленных к ней алюминиевых ламелей. При циркуляции теплоносителя по регистру трубка нагревается, передавая тепло ламелям. В то же время ниспадающие воздушные потоки посредством тангенциального вентилятора продуваются через теплообменник, нагреваются и поднимаются вверх. В результате возникает конвективное движение воздуха в отопительном приборе.

ТЕХНИЧЕСКИЕ ХАРАКТЕРИСТИКИ

120 град. $\max t_{\text{раб}}$	1,6 Мпа $\max P_{\text{раб}}$	Соединительная резьба BP 1/2" (COMPACT) или Eurokonus BP 3/4" (STANDART)	
Глубина Н [см] 7, 9, 11, 13	Ширина [см] 16, 18, 20, 24, 30, 34, 38	Длина L [см] 60 - 280	
Тепловая мощность Q [Вт] 21 - 8802 (при $\Delta t=50$ град.)			

высокая
тепловая
мощность

широкие
возможности
использования

низкие
эксплуатационные
затраты

быстрый
обогрев
помещения

низкий
уровень
шума

оптимизированный
тепловой
поток

экономичные
вентиляторы



INSTYLE FC



СТРУКТУРА КОНВЕКТОРА SPL INSTYLE FC



ГАРАНТИЯ ПРОИЗВОДИТЕЛЯ 10 ЛЕТ

1. Закрывающая панель
2. Декоративная рамка
3. Al/Cu отопительный регистр
4. Фиксирующие уголки
5. Короб конвектора
6. Тангенциальный вентилятор
7. Декоративная решетка*

○ Комплект крепежных уголков с регулировочными винтами. Максимальная высота регулировки 18 мм.

* Декоративная решетка заказывается отдельно, информация в разделе SPL DGA.

[см. стр. 31]

Короб конвектора выполнен из оцинкованной стали RAL 9005 толщиной 1 мм. Он оснащен ребрами жесткости, обеспечивающими сохранение его первоначальной формы во время монтажа и эксплуатации.

Конструкция теплообменника представляет собой совокупность цельногнутой медной трубки D10 или D15 и пакета алюминиевых ламелей. Отопительный регистр имеет соединение **BP 1/2"** (модель COMPACT) или быстросъемное соединение **Eurokonus BP 3/4"** (модель STANDART), что обеспечивает быстроту монтажа. Кроме того, теплообменник укомплектован воздухоотводчиком, позволяющим избежать скопление воздуха в системе отопления, а также удалить его

в случае возникновения необходимости.

В конструкции встраиваемых в пол конвекторов **SPL IFC** устанавливаются тангенциальные вентиляторы с энергосберегающими ЕС - двигателями. Вентиляторы в защитных кожухах, устанавливаются на виброизоляторах и имеют низкие шумовые характеристики.

Напряжение питания конвектора 24 В, что делает его безопасным в эксплуатации.

Закрывающая панель надежно маскирует узел подключения конвектора, делая его абсолютно незаметным. Декоративная крышка и теплообменник окрашены в RAL 9005. По периметру корпуса отопительного прибора установлена декоративная рамка из алюминиевого профиля.

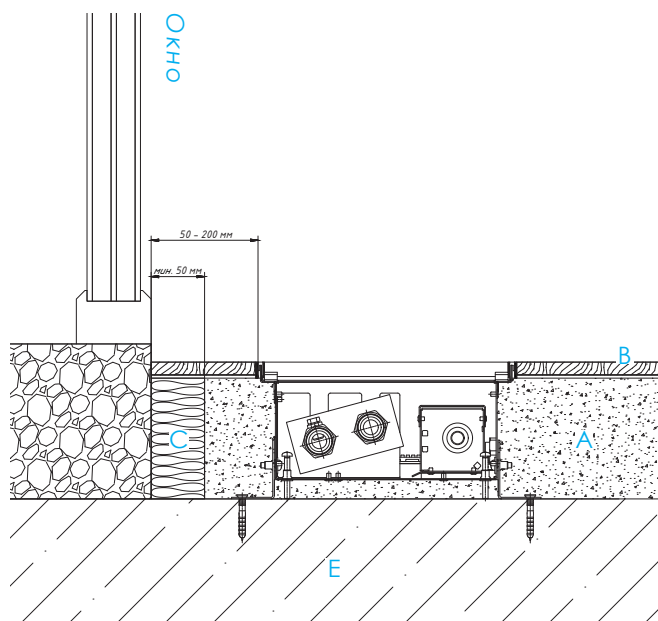
ПРИМЕРЫ МОНТАЖА КОНВЕКТОРОВ SPL INSTYLE FC

Длину отопительного прибора следует определять теплотехническим расчетом и принимать не менее 50% ширины светового проема.

Полная инструкция с указаниями по монтажу представлена в паспорте изделия.

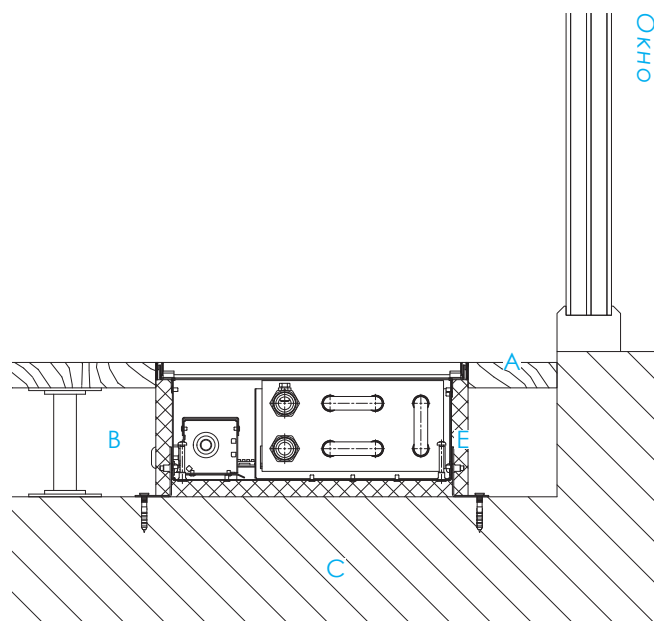
Ниже приведены схемы возможного монтажа в стяжку и в фальшпол.

Монтаж в стяжку



- A Стяжка
- B Чистый пол
- C Теплоизоляция
- E Черновой пол

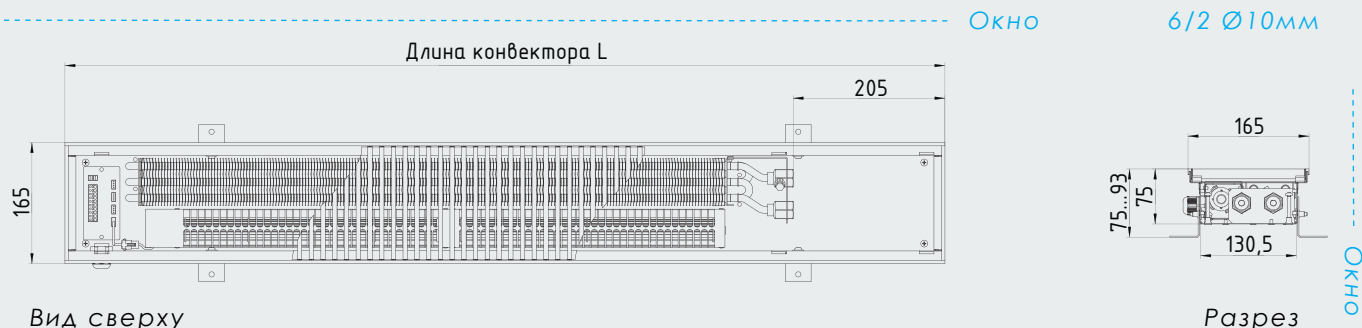
Монтаж в фальшпол



- A Чистый пол
- B Фальшпол
- C Черновой пол
- E Шумоизоляция

SPL Instyle FC 7/16

Технические чертежи (все размеры указаны в мм)



ТЕПЛОВАЯ МОЩНОСТЬ Q [Вт]



Скорость вращения вентиляторов п/п max, %	Δt °C	Длина L см											
		60	80	100	120	140	160	180	200	220	240	260	280
0	Δt 70°C	35	56	91	112	147	168	202	223	258	279	314	335
	Δt 60°C	28	45	73	89	117	134	162	179	207	224	252	268
	Δt 50°C	21	34	56	69	90	103	125	138	159	172	193	206
1	Δt 70°C	315	495	792	959	1238	1391	1681	1823	2071	2199	2429	2544
	Δt 60°C	273	429	687	831	1073	1206	1457	1580	1795	1907	2106	2205
	Δt 50°C	230	363	580	702	906	1019	1231	1335	1516	1610	1779	1863
2	Δt 70°C	411	646	1032	1248	1610	1807	2183	2365	2684	2847	3141	3285
	Δt 60°C	356	560	895	1082	1396	1567	1893	2051	2327	2468	2724	2848
	Δt 50°C	301	473	756	914	1179	1323	1599	1732	1966	2085	2300	2406
3	Δt 70°C	459	722	1152	1393	1796	2015	2435	2637	2991	3171	3497	3656
	Δt 60°C	398	626	999	1208	1557	1747	2111	2286	2593	2749	3032	3170
	Δt 50°C	336	528	844	1020	1315	1476	1783	1931	2190	2322	2561	2677
4	Δt 70°C	531	835	1332	1610	2075	2327	2812	3044	3451	3657	4031	4212
	Δt 60°C	460	724	1155	1396	1799	2017	2438	2639	2992	3171	3495	3652
	Δt 50°C	389	611	976	1179	1519	1704	2059	2229	2527	2678	2952	3084
5	Δt 70°C	579	910	1452	1755	2261	2535	3063	3315	3758	3981	4388	4583
	Δt 60°C	502	789	1259	1522	1960	2198	2656	2874	3258	3452	3804	3973
	Δt 50°C	424	666	1064	1285	1656	1856	2243	2428	2752	2916	3213	3356
Мощность W		2,4	2,4	2,4	2,4	2,4	4,8	7,2	7,2	7,2	7,2	7,2	9,6
Напряжение V		24	24	24	24	24	24	24	24	24	24	24	24

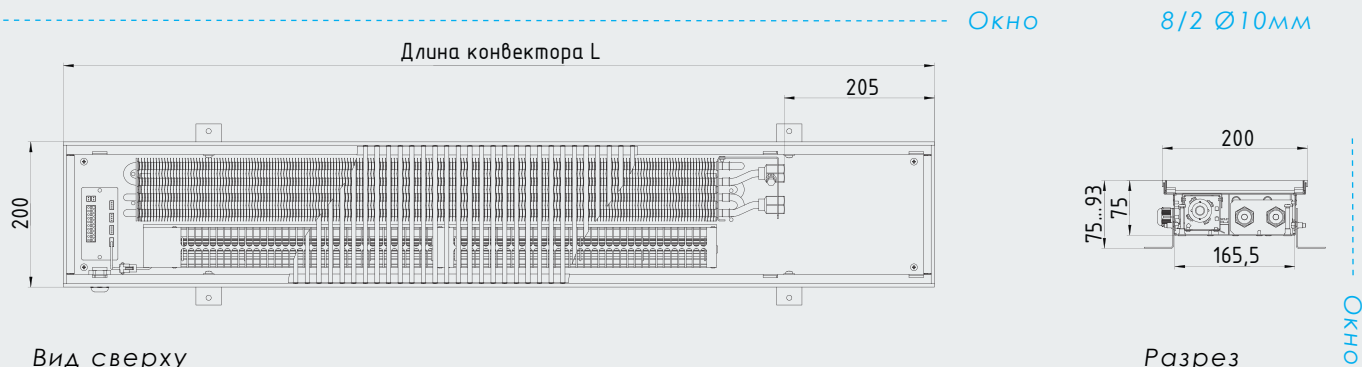
УРОВЕНЬ ЗВУКОВОГО ДАВЛЕНИЯ [дБ(А)]

Скорость вращения вентиляторов п/п max, %	Длина L см											
	60	80	100	120	140	160	180	200	220	240	260	280
0	0	0	0	0	0	0	0	0	0	0	0	0
1	16,3	17,5	17,5	17,5	17,5	17,5	18,3	18,3	18,3	18,3	18,3	18,8
2	22,8	24,5	24,5	24,5	24,5	24,5	25,7	25,7	25,7	25,7	25,7	26,3
3	26,0	28,0	28,0	28,0	28,0	28,0	29,3	29,3	29,3	29,3	29,3	30,0
4	30,9	33,3	33,3	33,3	33,3	33,3	34,8	34,8	34,8	34,8	34,8	35,6
5	34,1	36,8	36,8	36,8	36,8	36,8	38,5	38,5	38,5	38,5	38,5	39,4

*Для получения данных по мощности в пересчете на другие температурные графики вы можете воспользоваться программой подбора, представленной на нашем сайте www.splpro.ru в разделе «Документация».

SPL Instyle FC 7/20

Технические чертежи (все размеры указаны в мм)



Вид сверху

Разрез

ТЕПЛОВАЯ МОЩНОСТЬ Q [Вт]



Скорость вращения вентиляторов n/n max, %	Δt °C	Длина L см											
		60	80	100	120	140	160	180	200	220	240	260	280
0	Δt 70°C	39	63	102	126	166	189	229	252	292	315	355	378
	Δt 60°C	32	51	82	101	133	152	183	202	234	253	284	303
	Δt 50°C	24	39	63	78	102	117	141	155	180	194	219	233
1	Δt 70°C	345	544	870	1053	1360	1528	1846	2002	2274	2415	2668	2794
	Δt 60°C	300	473	756	915	1182	1328	1604	1740	1977	2099	2319	2428
	Δt 50°C	254	401	641	776	1001	1125	1359	1474	1675	1778	1965	2057
2	Δt 70°C	461	725	1158	1401	1806	2027	2450	2654	3011	3194	3524	3685
	Δt 60°C	400	629	1005	1215	1567	1759	2126	2303	2613	2772	3058	3198
	Δt 50°C	338	532	850	1028	1325	1487	1797	1947	2209	2343	2586	2704
3	Δt 70°C	518	815	1302	1574	2029	2277	2751	2980	3380	3584	3952	4131
	Δt 60°C	450	707	1129	1365	1760	1975	2386	2584	2931	3108	3482	3583
	Δt 50°C	380	598	954	1154	1487	1669	2016	2183	2477	2626	2896	3027
4	Δt 70°C	605	951	1518	1835	2364	2652	3204	3469	3933	4168	4594	4800
	Δt 60°C	524	824	1316	1590	2049	2298	2777	3006	3408	3612	3982	4160
	Δt 50°C	443	696	1111	1343	1730	1940	2345	2538	2878	3050	3362	3512
5	Δt 70°C	663	1042	1662	2009	2588	2902	3506	3794	4301	4557	5022	5245
	Δt 60°C	574	902	1440	1740	2242	2514	3038	3287	3726	3948	4351	4544
	Δt 50°C	485	762	1216	1469	1892	2122	2564	2774	3145	3332	3672	3835
Мощность W / Напряжение V		2,4 24	2,4 24	2,4 24	2,4 24	2,4 24	4,8 24	7,2 24	7,2 24	7,2 24	7,2 24	7,2 24	9,6 24

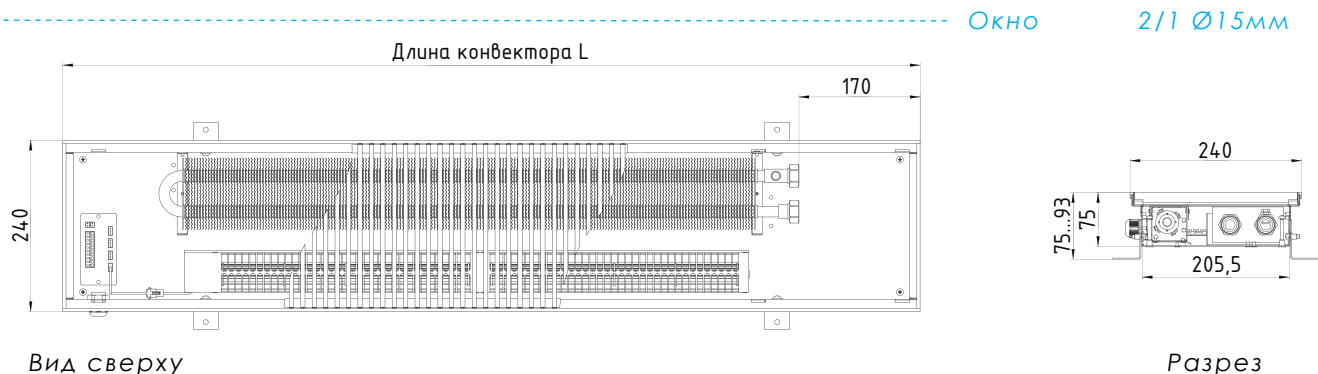
УРОВЕНЬ ЗВУКОВОГО ДАВЛЕНИЯ [дБ(А)]

Скорость вращения вентиляторов n/n max, %	Длина L см											
	60	80	100	120	140	160	180	200	220	240	260	280
0	0	0	0	0	0	0	0	0	0	0	0	0
1	16,3	17,5	17,5	17,5	17,5	17,5	18,3	18,3	18,3	18,3	18,3	18,8
2	22,8	24,5	24,5	24,5	24,5	24,5	25,7	25,7	25,7	25,7	25,7	26,3
3	26,0	28,0	28,0	28,0	28,0	28,0	29,3	29,3	29,3	29,3	29,3	30,0
4	30,9	33,3	33,3	33,3	33,3	33,3	34,8	34,8	34,8	34,8	34,8	35,6
5	34,1	36,8	36,8	36,8	36,8	36,8	38,5	38,5	38,5	38,5	38,5	39,4

** При необходимости возможно изготовление внутривольных конвекторов SPL Instyle FC длиной свыше 280 см.

SPL Instyle FC 7/24

Технические чертежи (все размеры указаны в мм)



ТЕПЛОВАЯ МОЩНОСТЬ Q [Вт]



Скорость вращения вентиляторов n/n max, %	Δt °C	Длина L см											
		60	80	100	120	140	160	180	200	220	240	260	280
0	Δt 70°C	75	120	194	239	314	359	434	479	553	598	673	718
	Δt 60°C	60	97	157	193	253	290	350	386	447	483	543	579
	Δt 50°C	47	75	122	150	197	225	272	300	347	375	422	450
1	Δt 70°C	368	582	934	1135	1471	1660	1980	2156	2459	2623	2910	3061
	Δt 60°C	312	493	792	962	1247	1407	1678	1827	2084	2223	2466	2594
	Δt 50°C	257	406	651	791	1025	1157	1379	1502	1713	1827	2028	2133
2	Δt 70°C	462	729	1169	1419	1837	2071	2467	2684	3059	3259	3612	3794
	Δt 60°C	392	618	991	1204	1558	1757	2093	2277	2594	2764	3063	3218
	Δt 50°C	322	509	816	991	1283	1446	1722	1874	2135	2275	2521	2649
3	Δt 70°C	508	802	1286	1561	2020	2276	2711	2948	3358	3576	3962	4161
	Δt 60°C	431	681	1091	1325	1714	1931	2300	2501	2850	3034	3362	3531
	Δt 50°C	355	560	898	1091	1411	1590	1894	2060	2346	2498	2768	2907
4	Δt 70°C	578	912	1462	1774	2295	2585	3077	3344	3808	4053	4488	4711
	Δt 60°C	491	774	1241	1506	1948	2194	2612	2839	3232	3440	3810	3999
	Δt 50°C	404	638	1022	1240	1605	1807	2151	2338	2663	2834	3138	3294
5	Δt 70°C	625	986	1579	1916	2478	2790	3321	3608	4108	4371	4839	5078
	Δt 60°C	530	837	1341	1626	2104	2369	2819	3063	3487	3711	4108	4311
	Δt 50°C	437	690	1105	1340	1733	1952	2323	2524	2873	3058	3385	3552
Мощность W Напряжение V		2,4 24	2,4 24	2,4 24	2,4 24	2,4 24	4,8 24	7,2 24	7,2 24	7,2 24	7,2 24	7,2 24	9,6 24

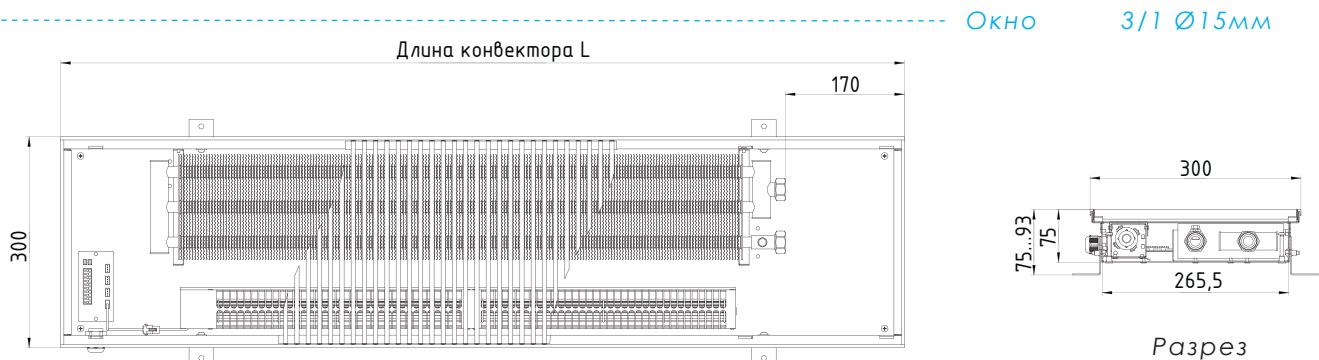
УРОВЕНЬ ЗВУКОВОГО ДАВЛЕНИЯ [дБ(А)]

Скорость вращения вентиляторов n/n max, %	Длина L см											
	60	80	100	120	140	160	180	200	220	240	260	280
0	0	0	0	0	0	0	0	0	0	0	0	0
1	16,3	17,5	17,5	17,5	17,5	17,5	18,3	18,3	18,3	18,3	18,3	18,8
2	22,8	24,5	24,5	24,5	24,5	24,5	25,7	25,7	25,7	25,7	25,7	26,3
3	26,0	28,0	28,0	28,0	28,0	28,0	29,3	29,3	29,3	29,3	29,3	30,0
4	30,9	33,3	33,3	33,3	33,3	33,3	34,8	34,8	34,8	34,8	34,8	35,6
5	34,1	36,8	36,8	36,8	36,8	36,8	38,5	38,5	38,5	38,5	38,5	39,4

*Для получения данных по мощности в пересчете на другие температурные графики вы можете воспользоваться программой подбора, представленной на нашем сайте www.splpro.ru в разделе «Документация».

SPL Instyle FC 7/30

Технические чертежи (все размеры указаны в мм)



ТЕПЛОВАЯ МОЩНОСТЬ Q [Вт]



Скорость вращения вентиляторов n/n max, %	Δt °C	Длина L см											
		60	80	100	120	140	160	180	200	220	240	260	280
0	Δt 70°C	92	147	238	293	385	440	532	587	679	734	825	880
	Δt 60°C	74	118	192	237	311	355	429	474	548	592	666	711
	Δt 50°C	57	92	149	184	241	276	333	368	425	460	517	551
1	Δt 70°C	439	694	1114	1354	1755	1980	2361	2571	2933	3128	3471	3651
	Δt 60°C	372	588	944	1148	1487	1678	2001	2179	2486	2651	2942	3094
	Δt 50°C	306	484	776	944	1223	1380	1645	1792	2044	2180	2418	2544
2	Δt 70°C	566	894	1434	1741	2254	2540	3026	3292	3751	3996	4429	4653
	Δt 60°C	480	758	1216	1477	1912	2154	2567	2792	3182	3390	3757	3947
	Δt 50°C	395	624	1001	1215	1573	1773	2113	2298	2619	2790	3092	3248
3	Δt 70°C	630	994	1593	1934	2503	2820	3359	3652	4160	4430	4908	5154
	Δt 60°C	534	843	1352	1641	2124	2393	2850	3099	3530	3759	4164	4373
	Δt 50°C	440	694	1113	1351	1749	1970	2346	2551	2906	3095	3429	3601
4	Δt 70°C	725	1144	1833	2224	2877	3240	3857	4192	4774	5081	5926	5905
	Δt 60°C	615	971	1556	1888	2442	2750	3274	3559	4052	4313	4776	5013
	Δt 50°C	507	800	1282	1555	2012	2265	2697	2931	3338	3553	3934	4129
5	Δt 70°C	788	1244	1992	2417	3126	3520	4190	4553	5182	5515	6105	6406
	Δt 60°C	669	1056	1692	2052	2654	2988	3557	3865	4400	4682	5183	5439
	Δt 50°C	551	870	1394	1691	2187	2462	2931	3185	3625	3858	4271	4482
Мощность W / Напряжение V		2,4 24	2,4 24	2,4 24	2,4 24	2,4 24	4,8 24	7,2 24	7,2 24	7,2 24	7,2 24	7,2 24	9,6 24

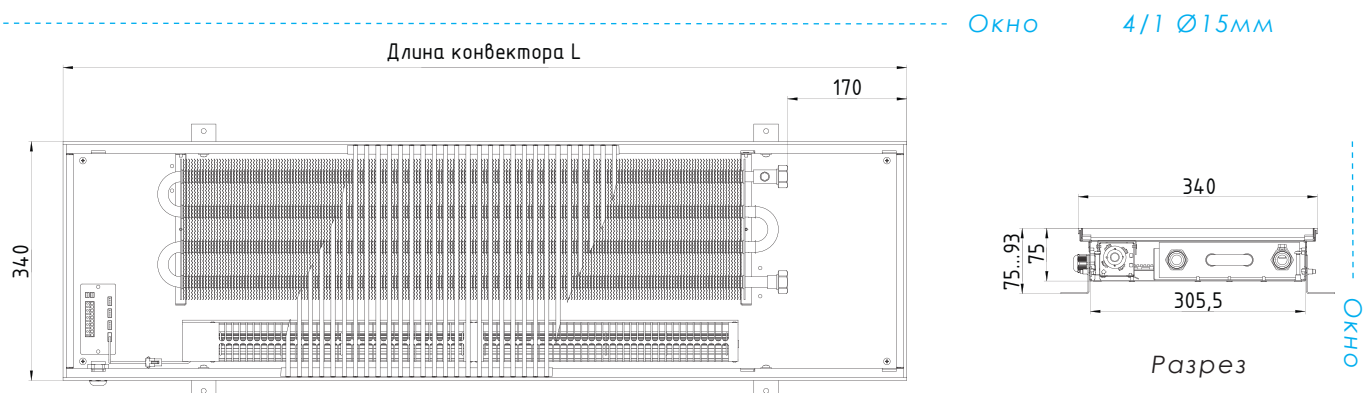
УРОВЕНЬ ЗВУКОВОГО ДАВЛЕНИЯ [дБ(А)]

Скорость вращения вентиляторов n/n max, %	Длина L см											
	60	80	100	120	140	160	180	200	220	240	260	280
0	0	0	0	0	0	0	0	0	0	0	0	0
1	16,3	17,5	17,5	17,5	17,5	17,5	18,3	18,3	18,3	18,3	18,3	18,8
2	22,8	24,5	24,5	24,5	24,5	24,5	25,7	25,7	25,7	25,7	25,7	26,3
3	26,0	28,0	28,0	28,0	28,0	28,0	29,3	29,3	29,3	29,3	29,3	30,0
4	30,9	33,3	33,3	33,3	33,3	33,3	34,8	34,8	34,8	34,8	34,8	35,6
5	34,1	36,8	36,8	36,8	36,8	36,8	38,5	38,5	38,5	38,5	38,5	39,4

** При необходимости возможно изготовление внутривольных конвекторов SPL Instyle FC длиной свыше 280 см.

SPL Instyle FC 7/34

Технические чертежи (все размеры указаны в мм)



ТЕПЛОВАЯ МОЩНОСТЬ Q [Вт]



Скорость вращения вентиляторов n/n max, %	Δt °C	Длина L см											
		60	80	100	120	140	160	180	200	220	240	260	280
0	Δt 70°C	108	173	281	346	454	519	627	692	800	865	974	1038
	Δt 60°C	87	140	227	279	367	419	506	559	646	698	786	838
	Δt 50°C	68	108	176	217	285	325	393	434	501	542	610	651
1	Δt 70°C	475	750	1204	1464	1897	2140	2552	2779	3170	3381	3752	3946
	Δt 60°C	402	636	1021	1240	1607	1813	2163	2355	2687	2865	3179	3344
	Δt 50°C	331	523	839	1020	1322	1491	1778	1936	2209	2356	2614	2749
2	Δt 70°C	627	990	1588	1928	2496	2813	3351	3645	4154	4425	4904	5152
	Δt 60°C	532	840	1347	1635	2117	2386	2842	3092	3523	3753	4160	4370
	Δt 50°C	438	691	1108	1346	1742	1964	2340	2545	2900	3089	3424	3597
3	Δt 70°C	703	1110	1779	2160	2795	3149	3750	4078	4645	4947	5480	5755
	Δt 60°C	597	942	1510	1833	2372	2672	3182	3460	3942	4197	4650	4883
	Δt 50°C	491	776	1243	1509	1953	2200	2620	2849	3246	3456	3829	4021
4	Δt 70°C	817	1290	2067	2508	3244	3654	4350	4727	5383	5729	6344	6659
	Δt 60°C	694	1095	1754	2129	2754	3101	3692	4013	4569	4863	5385	5652
	Δt 50°C	572	902	1445	1754	2268	2555	3041	3306	3764	4006	4436	4656
5	Δt 70°C	894	1410	2259	2740	3544	3990	4749	5160	5874	6251	6920	7262
	Δt 60°C	759	1197	1917	2326	3008	3387	4032	4381	4987	5307	5875	6165
	Δt 50°C	625	986	1580	1917	2479	2791	3322	3610	4109	4373	4841	5080
Мощность W / Напряжение V		2,4 24	2,4 24	2,4 24	2,4 24	2,4 24	4,8 24	7,2 24	7,2 24	7,2 24	7,2 24	7,2 24	9,6 24

УРОВЕНЬ ЗВУКОВОГО ДАВЛЕНИЯ [дБ(А)]

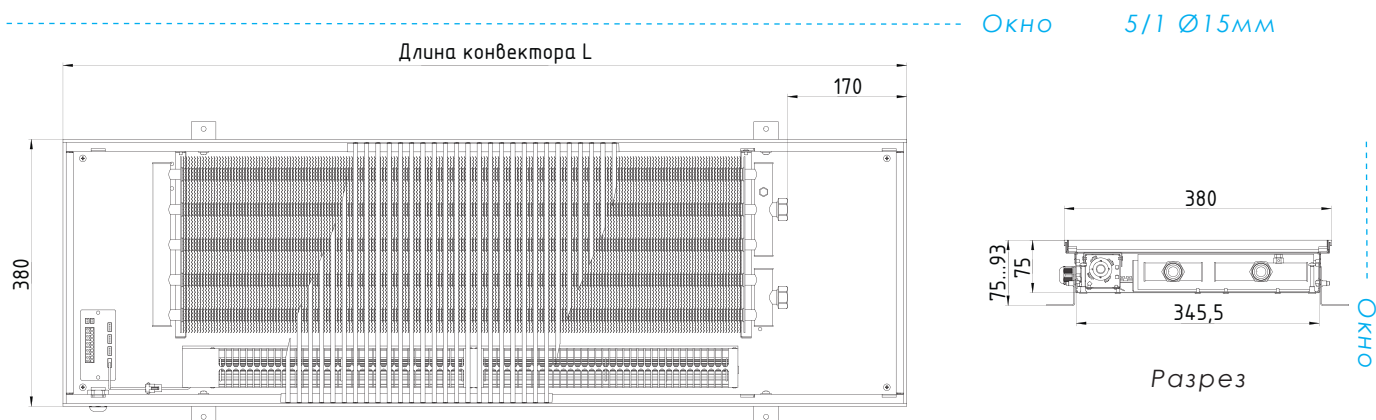
Скорость вращения вентиляторов n/n max, %	Длина L см											
	60	80	100	120	140	160	180	200	220	240	260	280
0	0	0	0	0	0	0	0	0	0	0	0	0
1	16,3	17,5	17,5	17,5	17,5	17,5	18,3	18,3	18,3	18,3	18,3	18,8
2	22,8	24,5	24,5	24,5	24,5	24,5	25,7	25,7	25,7	25,7	25,7	26,3
3	26,0	28,0	28,0	28,0	28,0	28,0	29,3	29,3	29,3	29,3	29,3	30,0
4	30,9	33,3	33,3	33,3	33,3	33,3	34,8	34,8	34,8	34,8	34,8	35,6
5	34,1	36,8	36,8	36,8	36,8	36,8	38,5	38,5	38,5	38,5	38,5	39,4

*Для получения данных по мощности в пересчете на другие температурные графики вы можете воспользоваться программой подбора, представленной на нашем сайте www.splpro.ru в разделе «Документация».

ТЕХНИЧЕСКИЕ ХАРАКТЕРИСТИКИ | МОДЕЛЬ STANDART

SPL Instyle FC 7/38

Технические чертежи (все размеры указаны в мм)



ТЕПЛОВАЯ МОЩНОСТЬ Q [Вт]



Скорость вращения вентиляторов n/n max, %	Δt °C	Длина L см											
		60	80	100	120	140	160	180	200	220	240	260	280
0	Δt 70°C	125	201	326	401	527	602	728	803	928	1004	1129	1204
	Δt 60°C	101	162	263	324	425	486	587	648	749	810	911	972
	Δt 50°C	79	126	204	251	330	377	456	503	582	629	707	754
1	Δt 70°C	488	771	1238	1505	1950	2200	2624	2857	3259	3476	3857	4057
	Δt 60°C	414	654	1049	1275	1652	1864	2223	2421	2762	2946	3268	3438
	Δt 50°C	340	537	863	1048	1359	1533	1828	1991	2271	2422	2687	2826
2	Δt 70°C	654	1033	1657	2011	2604	2935	3496	3803	4333	4616	5116	5374
	Δt 60°C	555	876	1405	1706	2209	2489	2966	3226	3676	3916	4339	4559
	Δt 50°C	457	721	1157	1404	1818	2049	2441	2655	3026	3223	3572	3752
3	Δt 70°C	737	1164	1866	2265	2931	3302	3932	4276	4870	5186	5745	6033
	Δt 60°C	626	988	1583	1922	2487	2802	3337	3628	4133	4401	4875	5119
	Δt 50°C	515	813	1304	1582	2048	2307	2747	2987	3403	3623	4014	4215
4	Δt 70°C	862	1360	2180	2644	3421	3853	4587	4985	5676	6041	6690	7022
	Δt 60°C	732	1155	1850	2245	2904	3270	3893	4231	4818	5128	5678	5960
	Δt 50°C	603	951	1524	1849	2392	2694	3207	3486	3969	4224	4678	4910
5	Δt 70°C	945	1491	2389	2898	3748	4220	5023	5458	6213	6611	7319	7680
	Δt 60°C	802	1266	2028	2460	3182	3583	4264	4634	5275	5613	6214	6521
	Δt 50°C	661	1043	1671	2027	2622	2952	3514	3818	4346	4625	5120	5373
Мощность W / Напряжение V		2,4 24	2,4 24	2,4 24	2,4 24	2,4 24	4,8 24	7,2 24	7,2 24	7,2 24	7,2 24	7,2 24	9,6 24

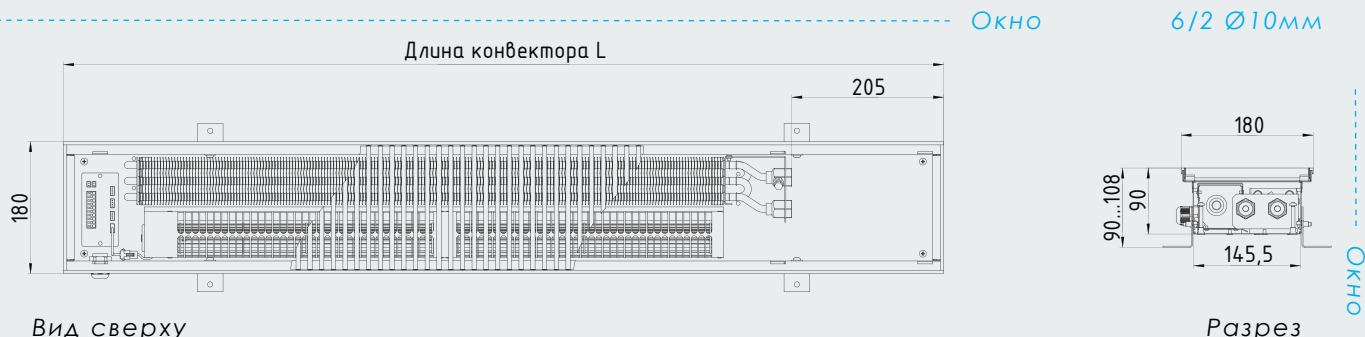
УРОВЕНЬ ЗВУКОВОГО ДАВЛЕНИЯ [дБ(А)]

Скорость вращения вентиляторов n/n max, %	Длина L см											
	60	80	100	120	140	160	180	200	220	240	260	280
0	0	0	0	0	0	0	0	0	0	0	0	0
1	16,3	17,5	17,5	17,5	17,5	17,5	18,3	18,3	18,3	18,3	18,3	18,8
2	22,8	24,5	24,5	24,5	24,5	24,5	25,7	25,7	25,7	25,7	25,7	26,3
3	26,0	28,0	28,0	28,0	28,0	28,0	29,3	29,3	29,3	29,3	29,3	30,0
4	30,9	33,3	33,3	33,3	33,3	33,3	34,8	34,8	34,8	34,8	34,8	35,6
5	34,1	36,8	36,8	36,8	36,8	36,8	38,5	38,5	38,5	38,5	38,5	39,4

** При необходимости возможно изготовление внутривольных конвекторов SPL Instyle FC длиной свыше 280 см.

SPL Instyle FC 9/18

Технические чертежи (все размеры указаны в мм)



ТЕПЛОВАЯ МОЩНОСТЬ Q [Вт]



Скорость вращения вентиляторов n/n max, %	Δt °C	Длина L см											
		60	80	100	120	140	160	180	200	220	240	260	280
0	Δt 70°C	41	65	106	130	171	195	236	260	301	325	366	390
	Δt 60°C	33	52	85	105	138	157	190	210	243	262	295	315
	Δt 50°C	25	41	66	81	107	122	147	162	188	203	228	244
1	Δt 70°C	514	809	1294	1567	2022	2272	2746	2978	3383	3593	3969	4156
	Δt 60°C	446	702	1122	1358	1754	1970	2381	2582	2934	3115	3442	3604
	Δt 50°C	376	593	948	1148	1481	1664	2011	2181	2478	2632	2907	3044
2	Δt 70°C	589	927	1482	1793	2312	2596	3137	3400	3859	4095	4520	4729
	Δt 60°C	511	804	1284	1554	2004	2251	2719	2947	3346	3550	3918	4099
	Δt 50°C	431	679	1085	1312	1693	1901	2297	2489	2826	2998	3309	3462
3	Δt 70°C	702	1104	1763	2131	2747	3082	3724	4032	4573	4848	5346	5587
	Δt 60°C	609	957	1528	1847	2381	2671	3228	3495	3964	4202	4633	4842
	Δt 50°C	514	808	1290	1560	2010	2255	2725	2951	3347	3548	3912	4089
4	Δt 70°C	759	1193	1904	2301	2964	3325	4017	4349	4930	5225	5759	6016
	Δt 60°C	657	1034	1650	1994	2569	2881	3482	3769	4273	4528	4991	5214
	Δt 50°C	555	873	1393	1683	2169	2432	2939	3182	3607	3823	4214	4402
5	Δt 70°C	796	1252	1998	2414	3109	3487	4213	4559	5168	5476	6035	6303
	Δt 60°C	690	1085	1731	2092	2695	3021	3651	3951	4479	4745	5229	5462
	Δt 50°C	582	916	1461	1766	2275	2551	3082	3335	3781	4006	4415	4611
Мощность W		2,4	4,8	7,2	9,6	9,6	9,6	19,2	19,2	19,2	19,2	19,2	19,2
Напряжение V		24	24	24	24	24	24	24	24	24	24	24	24

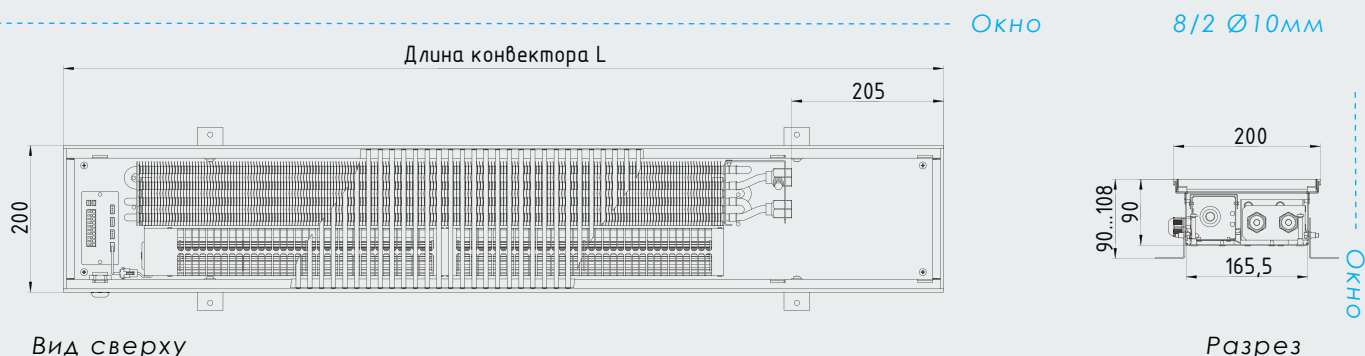
УРОВЕНЬ ЗВУКОВОГО ДАВЛЕНИЯ [дБ(А)]

Скорость вращения вентиляторов n/n max, %	Длина L см											
	60	80	100	120	140	160	180	200	220	240	260	280
0	0	0	0	0	0	0	0	0	0	0	0	0
1	18,3	19,1	19,1	19,1	19,1	19,4	19,4	19,4	19,4	19,4	19,4	20,0
2	21,9	23,0	23,0	23,0	23,0	23,3	23,3	23,3	23,3	23,3	23,3	24,0
3	27,4	28,7	28,7	28,7	28,7	29,1	29,1	29,1	29,1	29,1	29,1	30,0
4	30,1	31,6	31,6	31,6	31,6	32,1	32,1	32,1	32,1	32,1	32,1	33,0
5	32,0	33,5	33,5	33,5	33,5	34,0	34,0	34,0	34,0	34,0	34,0	35,0

*Для получения данных по мощности в пересчете на другие температурные графики вы можете воспользоваться программой подбора, представленной на нашем сайте www.splpro.ru в разделе «Документация».

SPL Instyle FC 9/20

Технические чертежи (все размеры указаны в мм)



ТЕПЛОВАЯ МОЩНОСТЬ Q [Вт]



Скорость вращения вентиляторов n/n max, %	Δt °C	Длина L см											
		60	80	100	120	140	160	180	200	220	240	260	280
0	Δt 70°C	46	73	119	146	192	219	265	292	338	365	411	438
	Δt 60°C	37	59	96	118	155	177	213	235	272	294	331	353
	Δt 50°C	29	46	74	91	120	137	165	182	211	228	257	274
1	Δt 70°C	586	923	1476	1787	2306	2592	3132	3396	3859	4098	4527	4740
	Δt 60°C	507	799	1278	1547	1997	2244	2711	2941	3341	3548	3919	4104
	Δt 50°C	428	674	1078	1305	1684	1892	2287	2480	2818	2992	3305	3461
2	Δt 70°C	677	1066	1703	2061	2658	2984	3606	3908	4436	4707	5195	5435
	Δt 60°C	587	923	1475	1785	2302	2584	3123	3384	3842	4076	4499	4707
	Δt 50°C	495	779	1244	1505	1942	2180	2634	2855	3241	3439	3796	3971
3	Δt 70°C	814	1280	2044	2471	3185	3573	4317	4675	5302	5621	6198	6477
	Δt 60°C	705	1109	1771	2141	2759	3095	3740	4050	4593	4869	5369	5611
	Δt 50°C	595	936	1494	1807	2328	2612	3156	3418	3876	4109	4531	4735
4	Δt 70°C	882	1387	2215	2677	3449	3868	4673	5058	5735	6078	6699	6999
	Δt 60°C	765	1202	1919	2319	2988	3351	4049	4383	4969	5266	5804	6064
	Δt 50°C	645	1014	1619	1957	2522	2828	3417	3699	4194	4444	4899	5117
5	Δt 70°C	928	1459	2328	2813	3624	4064	4910	5314	6024	6382	7034	7346
	Δt 60°C	804	1264	2017	2438	3140	3521	4255	4604	5220	5530	6094	6365
	Δt 50°C	679	1067	1703	2057	2650	2972	3591	3886	4405	4667	5144	5372
Мощность W		2,4	4,8	7,2	9,6	9,6	9,6	19,2	19,2	19,2	19,2	19,2	19,2
Напряжение V		24	24	24	24	24	24	24	24	24	24	24	24

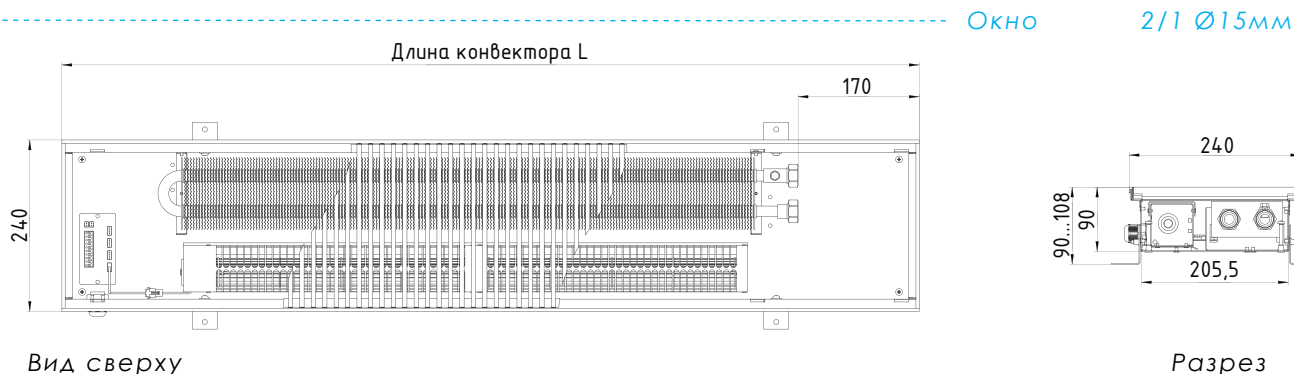
УРОВЕНЬ ЗВУКОВОГО ДАВЛЕНИЯ [дБ(А)]

Скорость вращения вентиляторов n/n max, %	Длина L см											
	60	80	100	120	140	160	180	200	220	240	260	280
0	0	0	0	0	0	0	0	0	0	0	0	0
1	18,3	19,1	19,1	19,1	19,1	19,4	19,4	19,4	19,4	19,4	19,4	20,0
2	21,9	23,0	23,0	23,0	23,0	23,3	23,3	23,3	23,3	23,3	23,3	24,0
3	27,4	28,7	28,7	28,7	28,7	29,1	29,1	29,1	29,1	29,1	29,1	30,0
4	30,1	31,6	31,6	31,6	31,6	32,1	32,1	32,1	32,1	32,1	32,1	33,0
5	32,0	33,5	33,5	33,5	33,5	34,0	34,0	34,0	34,0	34,0	34,0	35,0

** При необходимости возможно изготовление внутривольных конвекторов SPL Instyle FC длиной свыше 280 см.

SPL Instyle FC 9/24

Технические чертежи (все размеры указаны в мм)



ТЕПЛОВАЯ МОЩНОСТЬ Q [Вт]



Скорость вращения вентиляторов n/n max, %	Δt °C	Длина L см											
		60	80	100	120	140	160	180	200	220	240	260	280
0	Δt 70°C	87	138	225	277	363	415	502	554	640	692	779	831
	Δt 60°C	70	112	181	223	293	335	404	446	516	558	628	669
	Δt 50°C	54	86	140	173	227	259	313	346	400	432	486	519
1	Δt 70°C	575	908	1458	1772	2296	2590	3089	3364	3837	4092	4541	4776
	Δt 60°C	489	772	1239	1506	1952	2202	2626	2859	3262	3479	3860	4060
	Δt 50°C	403	637	1023	1243	1611	1817	2167	2360	2692	2871	3186	3351
2	Δt 70°C	640	1011	1621	1969	2550	2875	3427	3729	4251	4530	5023	5279
	Δt 60°C	544	860	1379	1675	2170	2446	2915	3172	3616	3854	4273	4491
	Δt 50°C	450	710	1139	1384	1792	2021	2408	2620	2987	3183	3529	3709
3	Δt 70°C	738	1165	1867	2266	2932	3303	3934	4277	4871	5187	5745	6033
	Δt 60°C	628	992	1590	1930	2497	2813	3350	3642	4148	4417	4892	5137
	Δt 50°C	520	820	1315	1595	2065	2326	2770	3011	3430	3652	4045	4248
4	Δt 70°C	787	1242	1990	2414	3123	3517	4187	4551	5182	5515	6107	6410
	Δt 60°C	670	1058	1695	2057	2660	2996	3567	3877	4414	4698	5202	5460
	Δt 50°C	555	875	1402	1701	2201	2478	2950	3207	3651	3886	4303	4517
5	Δt 70°C	820	1293	2072	2513	3251	3660	4356	4734	5389	5734	6348	6661
	Δt 60°C	698	1102	1765	2141	2769	3118	3711	4033	4591	4885	5408	5675
	Δt 50°C	578	912	1461	1772	2292	2580	3071	3337	3799	4042	4475	4696
Мощность W / Напряжение V		2,4 24	4,8 24	7,2 24	9,6 24	9,6 24	9,6 24	19,2 24	19,2 24	19,2 24	19,2 24	19,2 24	19,2 24

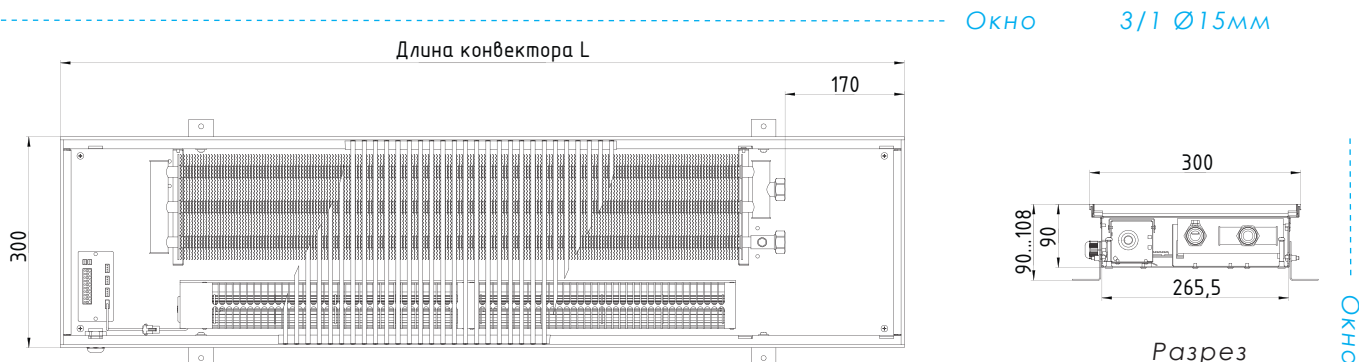
УРОВЕНЬ ЗВУКОВОГО ДАВЛЕНИЯ [дБ(А)]

Скорость вращения вентиляторов n/n max, %	Длина L см											
	60	80	100	120	140	160	180	200	220	240	260	280
0	0	0	0	0	0	0	0	0	0	0	0	0
1	18,3	19,1	19,1	19,1	19,1	19,4	19,4	19,4	19,4	19,4	19,4	20,0
2	21,9	23,0	23,0	23,0	23,0	23,3	23,3	23,3	23,3	23,3	23,3	24,0
3	27,4	28,7	28,7	28,7	28,7	29,1	29,1	29,1	29,1	29,1	29,1	30,0
4	30,1	31,6	31,6	31,6	31,6	32,1	32,1	32,1	32,1	32,1	32,1	33,0
5	32,0	33,5	33,5	33,5	33,5	34,0	34,0	34,0	34,0	34,0	34,0	35,0

*Для получения данных по мощности в пересчете на другие температурные графики вы можете воспользоваться программой подбора, представленной на нашем сайте www.splpro.ru в разделе «Документация».

SPL Instyle FC 9/30

Технические чертежи (все размеры указаны в мм)



ТЕПЛОВАЯ МОЩНОСТЬ Q [Вт]



Скорость вращения вентиляторов n/n max, %	Δt °C	Длина L см											
		60	80	100	120	140	160	180	200	220	240	260	280
0	Δt 70°C	106	170	276	340	446	510	616	680	786	850	956	1019
	Δt 60°C	86	137	223	274	359	411	496	548	633	685	770	822
	Δt 50°C	66	106	172	212	278	318	385	424	491	530	597	636
1	Δt 70°C	721	1140	1829	2223	2881	3250	3876	4221	4815	5135	5698	5993
	Δt 60°C	613	969	1555	1890	2449	2763	3295	3588	4093	4365	4844	5095
	Δt 50°C	506	800	1283	1560	2021	2280	2719	2961	3378	3603	3997	4204
2	Δt 70°C	813	1284	2060	2502	3240	3653	4353	4737	5400	5754	6380	6705
	Δt 60°C	692	1093	1752	2128	2756	3108	3704	4030	4594	4896	5428	5704
	Δt 50°C	571	903	1448	1758	2277	2567	3059	3329	3795	4044	4483	4712
3	Δt 70°C	951	1501	2406	2920	3779	4257	5069	5511	6277	6683	7403	7773
	Δt 60°C	810	1278	2049	2486	3218	3625	4316	4693	5345	5691	6304	6619
	Δt 50°C	670	1057	1694	2056	2661	2997	3569	3880	4420	4706	5212	5473
4	Δt 70°C	1020	1610	2579	3129	4048	4559	5427	5898	6716	7148	7915	8307
	Δt 60°C	869	1371	2197	2665	3448	3883	4623	5024	5721	6089	6742	7076
	Δt 50°C	719	1134	1817	2205	2852	3212	3824	4156	4732	5037	5577	5854
5	Δt 70°C	1066	1682	2694	3269	4227	4760	5665	6156	7008	7457	8256	8663
	Δt 60°C	908	1433	2296	2785	3602	4056	4827	5245	5971	6354	7034	7381
	Δt 50°C	752	1186	1899	2304	2980	3356	3994	4340	4941	5257	5820	6107
Мощность W / Напряжение V		2,4 24	4,8 24	7,2 24	9,6 24	9,6 24	9,6 24	19,2 24	19,2 24	19,2 24	19,2 24	19,2 24	19,2 24

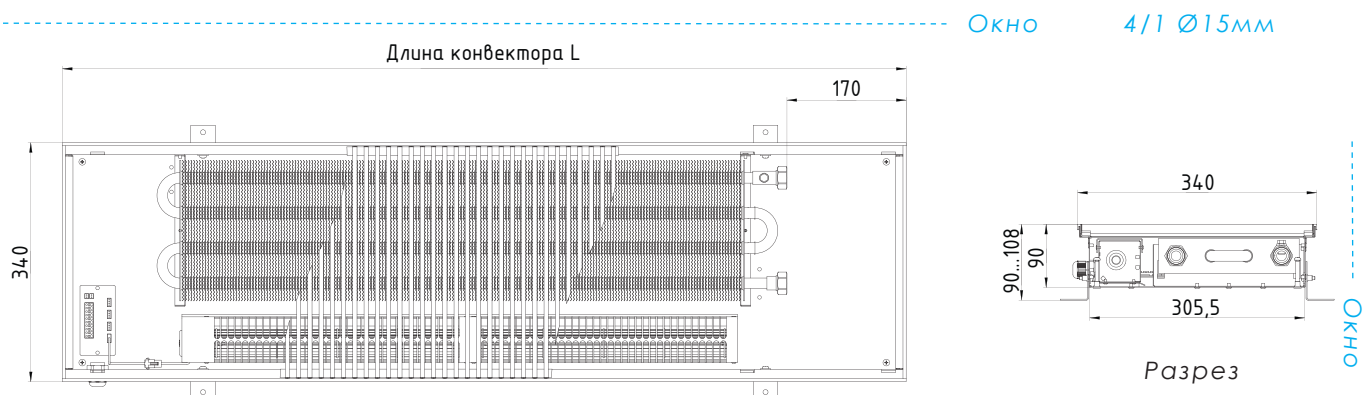
УРОВЕНЬ ЗВУКОВОГО ДАВЛЕНИЯ [дБ(А)]

Скорость вращения вентиляторов n/n max, %	Длина L см											
	60	80	100	120	140	160	180	200	220	240	260	280
0	0	0	0	0	0	0	0	0	0	0	0	0
1	18,3	19,1	19,1	19,1	19,1	19,4	19,4	19,4	19,4	19,4	19,4	20,0
2	21,9	23,0	23,0	23,0	23,0	23,3	23,3	23,3	23,3	23,3	23,3	24,0
3	27,4	28,7	28,7	28,7	28,7	29,1	29,1	29,1	29,1	29,1	29,1	30,0
4	30,1	31,6	31,6	31,6	31,6	32,1	32,1	32,1	32,1	32,1	32,1	33,0
5	32,0	33,5	33,5	33,5	33,5	34,0	34,0	34,0	34,0	34,0	34,0	35,0

** При необходимости возможно изготовление внутривольных конвекторов SPL Instyle FC длиной свыше 280 см.

SPL Instyle FC 9/34

Технические чертежи (все размеры указаны в мм)



ТЕПЛОВАЯ МОЩНОСТЬ Q [Вт]



Скорость вращения вентиляторов n/n max, %	Δt °C	Длина L см											
		60	80	100	120	140	160	180	200	220	240	260	280
0	Δt 70°C	124	198	322	396	520	595	719	793	917	991	115	1189
	Δt 60°C	100	160	260	319	419	479	579	639	739	799	899	958
	Δt 50°C	77	124	201	247	325	371	449	495	572	619	696	742
1	Δt 70°C	810	1280	2054	2497	3235	3650	4353	4740	5408	5767	6399	6731
	Δt 60°C	688	1088	1746	2122	2750	3103	3701	4030	4597	4903	5440	5722
	Δt 50°C	568	898	1441	1752	2270	2561	3054	3326	3794	4046	4489	4722
2	Δt 70°C	925	1461	2343	2845	3685	4154	4951	5387	6141	6544	7255	7625
	Δt 60°C	787	1243	1993	2421	3135	3534	4212	4583	5224	5567	6172	6487
	Δt 50°C	650	1026	1646	2000	2589	2919	3479	3786	4316	4599	5098	5358
3	Δt 70°C	1097	1732	2775	3368	4359	4910	5847	6357	7240	7709	8539	8965
	Δt 60°C	934	1475	2363	2868	3711	4181	4979	5413	6165	6564	7271	7634
	Δt 50°C	773	1219	1954	2372	3069	3457	4117	4476	5098	5428	6012	6313
4	Δt 70°C	1183	1867	2992	3630	4696	5288	6295	6842	7790	8291	9181	9636
	Δt 60°C	1008	1590	2548	3092	4000	4505	5362	5828	6636	7063	7820	8208
	Δt 50°C	834	1316	2108	2558	3309	3726	4436	4821	5489	5842	6469	6790
5	Δt 70°C	1241	1957	3136	3804	4920	5540	6594	7165	8156	8679	9608	10083
	Δt 60°C	1057	1668	2672	3241	4192	4720	5618	6105	6949	7395	8186	8591
	Δt 50°C	875	1380	2211	2682	3469	3906	4648	5051	5750	6119	6774	7108
Мощность W / Напряжение V		2,4 24	4,8 24	7,2 24	9,6 24	9,6 24	9,6 24	19,2 24	19,2 24	19,2 24	19,2 24	19,2 24	19,2 24

УРОВЕНЬ ЗВУКОВОГО ДАВЛЕНИЯ [дБ(А)]

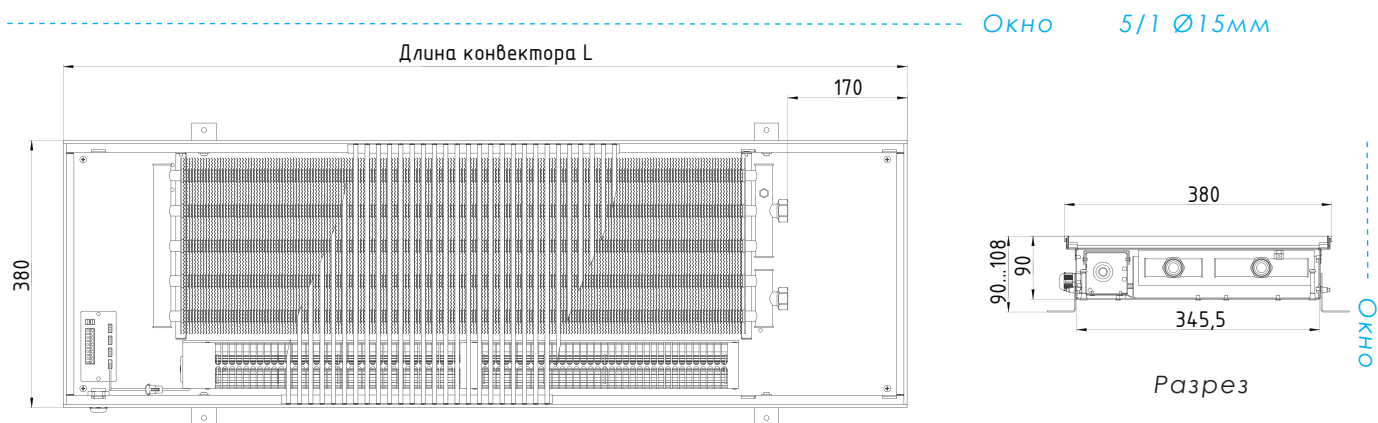
Скорость вращения вентиляторов n/n max, %	Длина L см											
	60	80	100	120	140	160	180	200	220	240	260	280
0	0	0	0	0	0	0	0	0	0	0	0	0
1	18,3	19,1	19,1	19,1	19,1	19,4	19,4	19,4	19,4	19,4	19,4	20,0
2	21,9	23,0	23,0	23,0	23,0	23,3	23,3	23,3	23,3	23,3	23,3	24,0
3	27,4	28,7	28,7	28,7	28,7	29,1	29,1	29,1	29,1	29,1	29,1	30,0
4	30,1	31,6	31,6	31,6	31,6	32,1	32,1	32,1	32,1	32,1	32,1	33,0
5	32,0	33,5	33,5	33,5	33,5	34,0	34,0	34,0	34,0	34,0	34,0	35,0

*Для получения данных по мощности в пересчете на другие температурные графики вы можете воспользоваться программой подбора, представленной на нашем сайте www.splpro.ru в разделе «Документация».

ТЕХНИЧЕСКИЕ ХАРАКТЕРИСТИКИ | МОДЕЛЬ STANDART

SPL Instyle FC 9/38

Технические чертежи (все размеры указаны в мм)



ТЕПЛОВАЯ МОЩНОСТЬ Q [Вт]



Скорость вращения вентиляторов n/n max, %	Δt °C	Длина L см											
		60	80	100	120	140	160	180	200	220	240	260	280
0	Δt 70°C	143	228	371	456	599	684	827	912	1055	1141	1283	1369
	Δt 60°C	115	184	299	368	483	551	666	735	850	919	1034	1103
	Δt 50°C	89	142	231	285	374	427	516	570	659	712	801	854
1	Δt 70°C	850	1343	2155	2620	3395	3830	4568	4974	5674	6051	6714	7063
	Δt 60°C	722	1142	1832	2227	2886	3256	3883	4228	4824	5144	5708	6004
	Δt 50°C	596	942	1512	1838	2382	2687	3205	3490	3981	4245	4711	4955
2	Δt 70°C	974	1539	2468	2998	3882	4377	5216	5675	6470	6894	7643	8033
	Δt 60°C	829	1309	2100	2551	3303	3724	4438	4829	5504	5866	6503	6834
	Δt 50°C	685	1082	1735	2107	2728	3076	3666	3989	4547	4845	5372	5645
3	Δt 70°C	1161	1833	2937	3565	4613	5197	6188	6728	7663	8158	9037	9489
	Δt 60°C	989	1561	2501	3036	3928	4425	5270	5729	6525	6947	7695	8080
	Δt 50°C	818	1291	2068	2510	3248	3659	4357	4737	5396	5745	6363	6681
4	Δt 70°C	1255	1980	3172	3849	4979	5607	6674	7254	8259	8791	9734	10216
	Δt 60°C	1069	1686	2702	3278	4241	4776	5685	6179	7036	7488	8291	8703
	Δt 50°C	884	1395	2235	2712	3508	3951	4703	5112	5820	6194	6859	7199
5	Δt 70°C	1317	2078	3328	4038	5222	5880	6998	7605	8657	9212	10198	10702
	Δt 60°C	1122	1770	2836	3440	4449	5010	5963	6479	7376	7849	8689	9118
	Δt 50°C	928	1465	2346	2846	3682	4145	4934	5361	6103	6494	7189	7544
Мощность W / Напряжение V		2,4 24	4,8 24	7,2 24	9,6 24	9,6 24	9,6 24	19,2 24	19,2 24	19,2 24	19,2 24	19,2 24	19,2 24

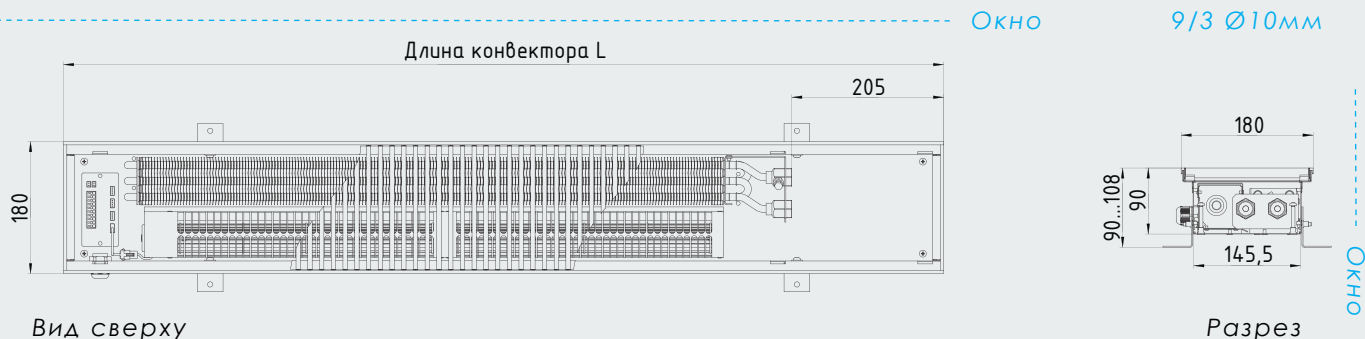
УРОВЕНЬ ЗВУКОВОГО ДАВЛЕНИЯ [дБ(А)]

Скорость вращения вентиляторов n/n max, %	Длина L см											
	60	80	100	120	140	160	180	200	220	240	260	280
0	0	0	0	0	0	0	0	0	0	0	0	0
1	18,3	19,1	19,1	19,1	19,1	19,4	19,4	19,4	19,4	19,4	19,4	20,0
2	21,9	23,0	23,0	23,0	23,0	23,3	23,3	23,3	23,3	23,3	23,3	24,0
3	27,4	28,7	28,7	28,7	28,7	29,1	29,1	29,1	29,1	29,1	29,1	30,0
4	30,1	31,6	31,6	31,6	31,6	32,1	32,1	32,1	32,1	32,1	32,1	33,0
5	32,0	33,5	33,5	33,5	33,5	34,0	34,0	34,0	34,0	34,0	34,0	35,0

** При необходимости возможно изготовление внутривольных конвекторов SPL Instyle FC длиной свыше 280 см.

SPL Instyle FC 11/18

Технические чертежи (все размеры указаны в мм)



Вид сверху

Разрез

ТЕПЛОВАЯ МОЩНОСТЬ Q [Вт]



Скорость вращения вентиляторов n/n max, %	Δt °C	Длина L см											
		60	80	100	120	140	160	180	200	220	240	260	280
0	Δt 70°C	55	88	143	176	231	263	318	351	406	439	494	527
	Δt 60°C	44	71	115	141	185	212	256	282	326	353	397	423
	Δt 50°C	34	54	89	109	143	163	197	218	252	272	306	327
1	Δt 70°C	559	880	1407	1703	2198	2470	2985	3237	3678	3905	4314	4518
	Δt 60°C	484	763	1220	1477	1906	2142	2588	2807	3189	3387	3742	3918
	Δt 50°C	409	645	1031	1248	1611	1810	2187	2372	2695	2862	3162	3310
2	Δt 70°C	644	1014	1620	1960	2528	2839	3430	3717	4220	4478	4942	5170
	Δt 60°C	559	879	1405	1700	2193	2462	2975	3224	3660	3883	4286	4484
	Δt 50°C	472	743	1187	1436	1853	2080	2514	2724	3093	3281	3622	3789
3	Δt 70°C	773	1215	1941	2346	3024	3392	4099	4438	5034	5336	5884	6149
	Δt 60°C	670	1054	1683	2035	2622	2942	3555	3849	4366	4628	5103	5333
	Δt 50°C	566	891	1422	1719	2216	2486	3004	3252	3689	3910	4312	4506
4	Δt 70°C	837	1316	2101	2539	3271	3669	4433	4799	5441	5765	6355	6639
	Δt 60°C	726	1141	1822	2202	2837	3182	3845	4162	4718	5000	5511	5758
	Δt 50°C	613	964	1539	1861	2397	2689	3249	3516	3987	4225	4657	4865
5	Δt 70°C	880	1383	2208	2668	3436	3853	4656	5039	5712	6052	6669	6965
	Δt 60°C	763	1200	1915	2313	2980	3342	4038	4370	4954	5248	5784	6041
	Δt 50°C	645	1014	1618	1955	2518	2824	3412	3692	4186	4435	4887	5104
Мощность W		2,4	4,8	7,2	9,6	9,6	9,6	19,2	19,2	19,2	19,2	19,2	19,2
Напряжение V		24	24	24	24	24	24	24	24	24	24	24	24

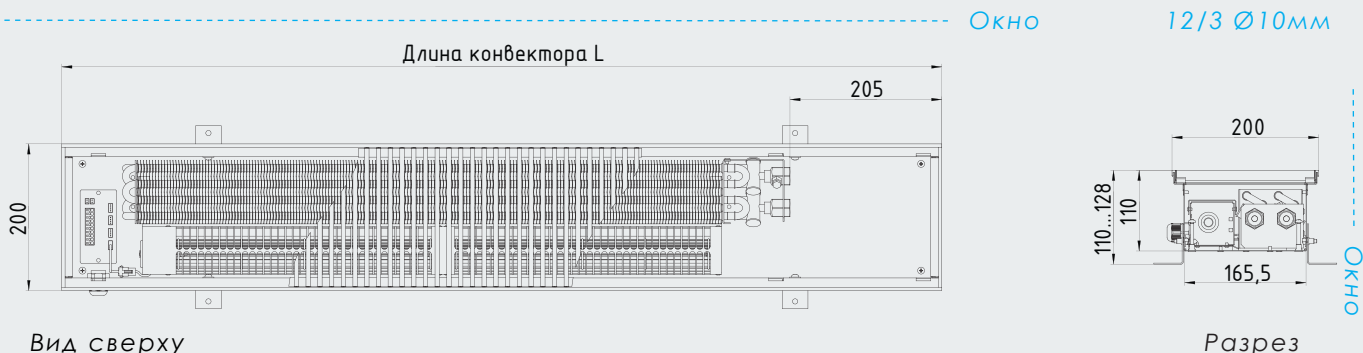
УРОВЕНЬ ЗВУКОВОГО ДАВЛЕНИЯ [дБ(А)]

Скорость вращения вентиляторов n/n max, %	Длина L см											
	60	80	100	120	140	160	180	200	220	240	260	280
0	0	0	0	0	0	0	0	0	0	0	0	0
1	18,3	19,1	19,1	19,1	19,1	19,4	19,4	19,4	19,4	19,4	19,4	20,0
2	21,9	23,0	23,0	23,0	23,0	23,3	23,3	23,3	23,3	23,3	23,3	24,0
3	27,4	28,7	28,7	28,7	28,7	29,1	29,1	29,1	29,1	29,1	29,1	30,0
4	30,1	31,6	31,6	31,6	31,6	32,1	32,1	32,1	32,1	32,1	32,1	33,0
5	32,0	33,5	33,5	33,5	33,5	34,0	34,0	34,0	34,0	34,0	34,0	35,0

*Для получения данных по мощности в пересчете на другие температурные графики вы можете воспользоваться программой подбора, представленной на нашем сайте www.splpro.ru в разделе «Документация».

SPL Instyle FC 11/20

Технические чертежи (все размеры указаны в мм)



ТЕПЛОВАЯ МОЩНОСТЬ Q [Вт]



Скорость вращения вентиляторов n/n max, %	Δt °C	Длина L см											
		60	80	100	120	140	160	180	200	220	240	260	280
0	Δt 70°C	61	98	158	195	256	293	354	390	451	488	549	585
	Δt 60°C	49	79	128	157	206	236	285	314	364	393	442	472
	Δt 50°C	38	61	99	122	160	183	221	244	282	304	343	365
1	Δt 70°C	624	983	1571	1902	2455	2759	3334	3615	4108	4362	4819	5046
	Δt 60°C	541	852	1362	1650	2129	2393	2891	3136	3562	3783	4179	4376
	Δt 50°C	457	720	1151	1394	1799	2022	2443	2649	3010	3196	3531	3697
2	Δt 70°C	726	1143	1827	2210	2850	3200	3867	4191	4757	5048	5571	5828
	Δt 60°C	630	991	1584	1917	2472	2776	3354	3635	4126	4378	4832	5055
	Δt 50°C	532	838	1339	1620	2089	2346	2834	3072	3487	3700	4084	4272
3	Δt 70°C	880	1384	2210	2672	3443	3863	4668	5054	5732	6076	6700	7002
	Δt 60°C	763	1201	1917	2317	2987	3351	4049	4384	4972	5271	5812	6074
	Δt 50°C	645	1015	1620	1959	2524	2832	3422	3705	4202	4455	4912	5134
4	Δt 70°C	957	1504	2402	2902	3740	4194	5068	5486	6219	6591	7265	7589
	Δt 60°C	830	1305	2083	2518	3244	3638	4396	4758	5395	5717	6302	6583
	Δt 50°C	702	1103	1761	2128	2742	3075	3716	4022	4560	4832	5326	5564
5	Δt 70°C	1008	1585	2529	3056	3937	4415	5335	5773	6544	6934	7641	7981
	Δt 60°C	875	1375	2194	2651	3415	3830	4628	5008	5677	6015	6628	6923
	Δt 50°C	739	1162	1855	2241	2887	3237	3911	4233	4799	5084	5603	5852
Мощность W	2,4	4,8	7,2	9,6	9,6	9,6	19,2	19,2	19,2	19,2	19,2	19,2	
Напряжение V	24	24	24	24	24	24	24	24	24	24	24	24	

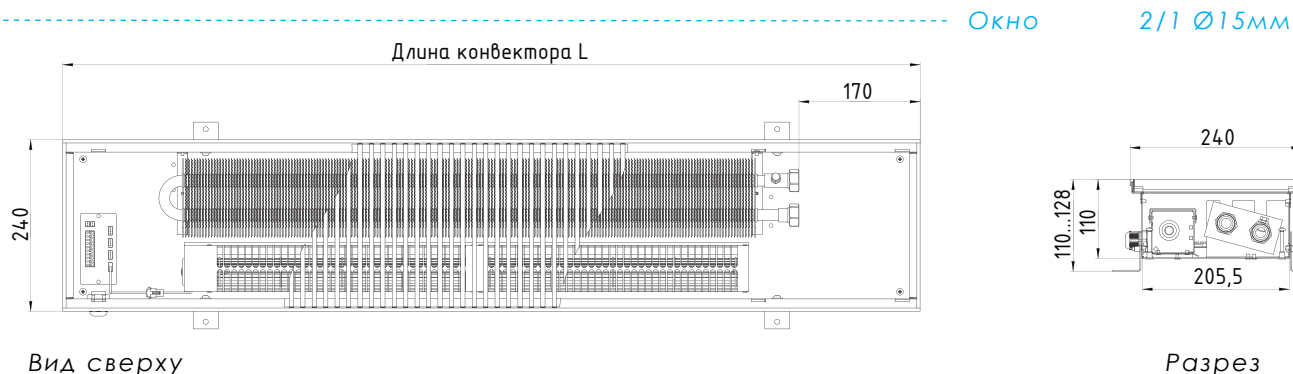
УРОВЕНЬ ЗВУКОВОГО ДАВЛЕНИЯ [дБ(А)]

Скорость вращения вентиляторов n/n max, %	Длина L см											
	60	80	100	120	140	160	180	200	220	240	260	280
0	0	0	0	0	0	0	0	0	0	0	0	0
1	18,3	19,1	19,1	19,1	19,1	19,4	19,4	19,4	19,4	19,4	19,4	20,0
2	21,9	23,0	23,0	23,0	23,0	23,3	23,3	23,3	23,3	23,3	23,3	24,0
3	27,4	28,7	28,7	28,7	28,7	29,1	29,1	29,1	29,1	29,1	29,1	30,0
4	30,1	31,6	31,6	31,6	31,6	32,1	32,1	32,1	32,1	32,1	32,1	33,0
5	32,0	33,5	33,5	33,5	33,5	34,0	34,0	34,0	34,0	34,0	34,0	35,0

** При необходимости возможно изготовление внутривольных конвекторов SPL Instyle FC длиной свыше 280 см.

SPL Instyle FC 11/24

Технические чертежи (все размеры указаны в мм)



ТЕПЛОВАЯ МОЩНОСТЬ Q [Вт]



Скорость вращения вентиляторов n/n max, %	Δt °C	Длина L см											
		60	80	100	120	140	160	180	200	220	240	260	280
0	Δt 70°C	93	149	242	298	392	447	541	597	690	746	839	895
	Δt 60°C	75	120	195	240	316	361	436	481	556	601	676	721
	Δt 50°C	58	93	151	186	244	279	338	372	431	466	524	559
1	Δt 70°C	595	944	1519	1853	2409	2727	3264	3567	4085	4373	4871	5144
	Δt 60°C	507	805	1296	1580	2054	2325	2783	3042	3483	3729	4153	4386
	Δt 50°C	420	666	1073	1308	1701	1926	2305	2519	2885	3088	3440	3632
2	Δt 70°C	665	1052	1692	2059	2674	3022	3611	3939	4503	4812	5351	5640
	Δt 60°C	567	898	1443	1757	2281	2578	3081	3361	3842	4106	4565	4812
	Δt 50°C	470	744	1196	1456	1891	2137	2553	2786	3184	3403	3784	3988
3	Δt 70°C	769	1215	1950	2369	3070	3464	4131	4498	5131	5471	6071	6385
	Δt 60°C	656	1037	1665	2023	2622	2958	3527	3840	4381	4672	5183	5452
	Δt 50°C	545	861	1381	1678	2175	2453	2926	3186	3634	3875	4300	4522
4	Δt 70°C	821	1296	2079	2525	3269	3685	4391	4777	5445	5801	6430	6757
	Δt 60°C	701	1107	1776	2156	2792	3147	3750	4080	4650	4955	5492	5771
	Δt 50°C	582	919	1473	1789	2317	2612	3112	3386	3859	4112	4558	4789
5	Δt 70°C	856	1351	2165	2628	3401	3832	4564	4963	5654	6021	6670	7005
	Δt 60°C	731	1154	1849	2245	2901	3274	3899	4240	4830	5143	5698	5984
	Δt 50°C	607	958	1535	1863	2412	2717	3236	3519	4009	4269	4730	4967
Мощность W / Напряжение V		2,4 24	4,8 24	7,2 24	9,6 24	9,6 24	9,6 24	19,2 24	19,2 24	19,2 24	19,2 24	19,2 24	19,2 24

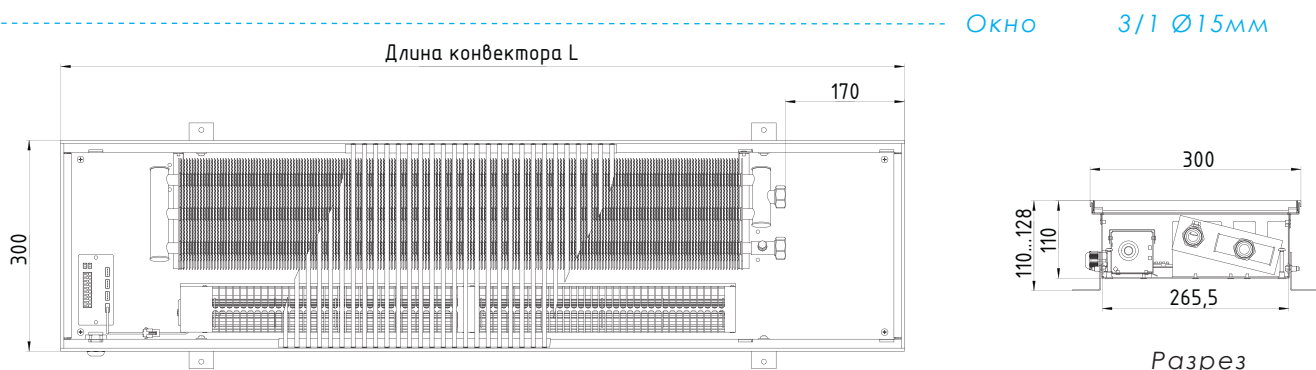
УРОВЕНЬ ЗВУКОВОГО ДАВЛЕНИЯ [дБ(А)]

Скорость вращения вентиляторов n/n max, %	Длина L см											
	60	80	100	120	140	160	180	200	220	240	260	280
0	0	0	0	0	0	0	0	0	0	0	0	0
1	18,3	19,1	19,1	19,1	19,1	19,4	19,4	19,4	19,4	19,4	19,4	20,0
2	21,9	23,0	23,0	23,0	23,0	23,3	23,3	23,3	23,3	23,3	23,3	24,0
3	27,4	28,7	28,7	28,7	28,7	29,1	29,1	29,1	29,1	29,1	29,1	30,0
4	30,1	31,6	31,6	31,6	31,6	32,1	32,1	32,1	32,1	32,1	32,1	33,0
5	32,0	33,5	33,5	33,5	33,5	34,0	34,0	34,0	34,0	34,0	34,0	35,0

*Для получения данных по мощности в пересчете на другие температурные графики вы можете воспользоваться программой подбора, представленной на нашем сайте www.splpro.ru в разделе «Документация».

SPL Instyle FC 11/30

Технические чертежи (все размеры указаны в мм)



ТЕПЛОВАЯ МОЩНОСТЬ Q [Вт]



Скорость вращения вентиляторов n/n max, %	Δt °C	Длина L см											
		60	80	100	120	140	160	180	200	220	240	260	280
0	Δt 70°C	115	184	299	368	483	552	666	735	850	919	1034	1103
	Δt 60°C	93	148	241	296	389	445	537	593	685	741	833	889
	Δt 50°C	72	115	187	230	301	344	416	459	531	574	646	689
1	Δt 70°C	743	1178	1896	2312	3006	3403	4072	4450	5096	5455	6075	6416
	Δt 60°C	633	1004	1617	1971	2563	2901	3472	3795	4345	4651	5180	5470
	Δt 50°C	525	832	1339	1633	2123	2403	2876	3143	3598	3852	4290	4530
2	Δt 70°C	840	1330	2138	2603	3379	3819	4563	4978	5690	6080	6759	7124
	Δt 60°C	717	1135	1825	2221	2883	3259	3893	4247	4855	5187	5767	6078
	Δt 50°C	594	941	1512	1841	2390	2701	3227	3520	4024	4299	4780	5038
3	Δt 70°C	987	1559	2502	3041	3940	4444	5299	5770	6581	7017	7785	8187
	Δt 60°C	843	1331	2137	2596	3364	3795	4525	4926	5619	5992	6647	6990
	Δt 50°C	699	1105	1772	2154	2791	3148	3754	4087	4662	4971	5514	5799
4	Δt 70°C	1060	1674	2684	3259	4220	4756	5667	6165	7027	7486	8298	8718
	Δt 60°C	905	1430	2292	2784	3604	4063	4841	5266	6002	6394	7087	7447
	Δt 50°C	751	1186	1902	2310	2991	3371	4017	4370	4981	5306	5881	6180
5	Δt 70°C	1109	1750	2805	3405	4407	4965	5913	6429	7324	7798	8639	9073
	Δt 60°C	947	1495	2396	2909	3764	4241	5051	5492	6256	6662	7380	7751
	Δt 50°C	786	1241	1989	2414	3125	3520	4193	4559	5193	5530	6126	6433
Мощность W / Напряжение V		2,4 24	4,8 24	7,2 24	9,6 24	9,6 24	9,6 24	19,2 24	19,2 24	19,2 24	19,2 24	19,2 24	19,2 24

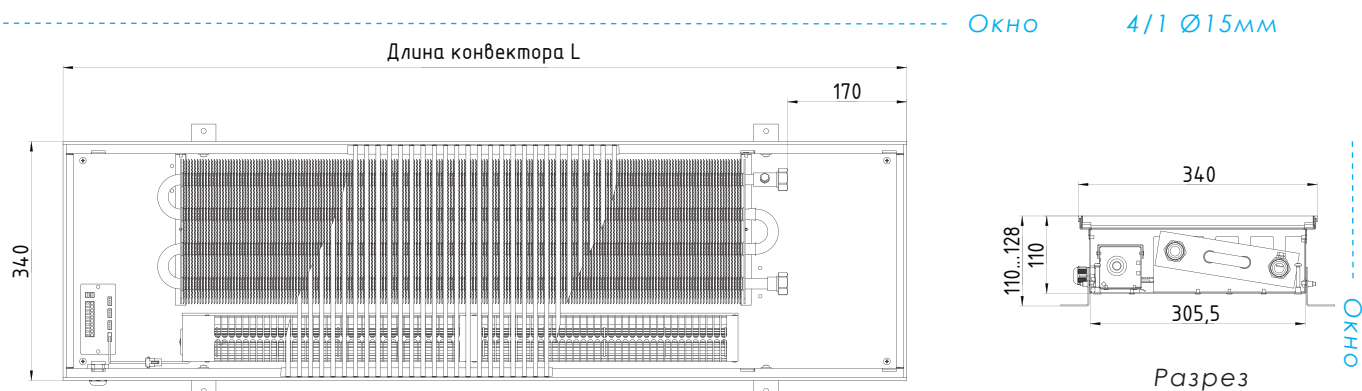
УРОВЕНЬ ЗВУКОВОГО ДАВЛЕНИЯ [дБ(А)]

Скорость вращения вентиляторов n/n max, %	Длина L см											
	60	80	100	120	140	160	180	200	220	240	260	280
0	0	0	0	0	0	0	0	0	0	0	0	0
1	18,3	19,1	19,1	19,1	19,1	19,4	19,4	19,4	19,4	19,4	19,4	20,0
2	21,9	23,0	23,0	23,0	23,0	23,3	23,3	23,3	23,3	23,3	23,3	24,0
3	27,4	28,7	28,7	28,7	28,7	29,1	29,1	29,1	29,1	29,1	29,1	30,0
4	30,1	31,6	31,6	31,6	31,6	32,1	32,1	32,1	32,1	32,1	32,1	33,0
5	32,0	33,5	33,5	33,5	33,5	34,0	34,0	34,0	34,0	34,0	34,0	35,0

** При необходимости возможно изготовление внутривольных конвекторов SPL Instyle FC длиной свыше 280 см.

SPL Instyle FC 11/34

Технические чертежи (все размеры указаны в мм)



ТЕПЛОВАЯ МОЩНОСТЬ Q [Вт]



Скорость вращения вентиляторов n/n max, %	Δt °C	Длина L см											
		60	80	100	120	140	160	180	200	220	240	260	280
0	Δt 70°C	135	217	352	433	569	650	786	867	1002	1084	1219	1300
	Δt 60°C	109	175	284	349	458	524	633	699	808	873	982	1048
	Δt 50°C	85	135	220	271	355	406	490	541	626	677	761	812
1	Δt 70°C	833	1320	2125	2592	3369	3814	4565	4988	5711	6114	6810	7191
	Δt 60°C	710	1126	1812	2210	2873	3252	3892	4253	4870	5213	5806	6131
	Δt 50°C	588	932	1501	1830	2379	2693	3223	3523	4033	4317	4809	5078
2	Δt 70°C	954	1510	2427	2954	3835	4334	5177	5648	6455	6896	7667	8080
	Δt 60°C	814	1288	2071	2521	3272	3698	4417	4819	5507	5884	6541	6894
	Δt 50°C	675	1068	1716	2089	2712	3065	3661	3994	4565	4877	5422	5714
3	Δt 70°C	1135	1794	2879	3498	4533	5112	6096	6636	7569	8070	8952	9414
	Δt 60°C	970	1532	2458	2987	3870	4365	5205	5667	6463	6891	7644	8038
	Δt 50°C	804	1271	2039	2478	3211	3622	4318	4701	5362	5717	6341	6669
4	Δt 70°C	1226	1937	3105	3770	4881	5502	6555	7131	8127	8657	9595	10081
	Δt 60°C	1047	1654	2652	3221	4169	4699	5599	6091	6941	7395	8196	8611
	Δt 50°C	869	1373	2201	2673	3460	3900	4647	5055	5760	6136	6801	7146
5	Δt 70°C	1287	2031	3256	3952	5114	5762	6862	7461	8498	9049	10024	10526
	Δt 60°C	1099	1735	2781	3376	4369	4922	5862	6373	7260	7730	8563	8992
	Δt 50°C	913	1440	2309	2802	3626	4086	4865	5290	6026	6416	7108	7464
Мощность W / Напряжение V	2,4 24	4,8 24	7,2 24	9,6 24	9,6 24	9,6 24	19,2 24	19,2 24	19,2 24	19,2 24	19,2 24	19,2 24	

УРОВЕНЬ ЗВУКОВОГО ДАВЛЕНИЯ [дБ(А)]

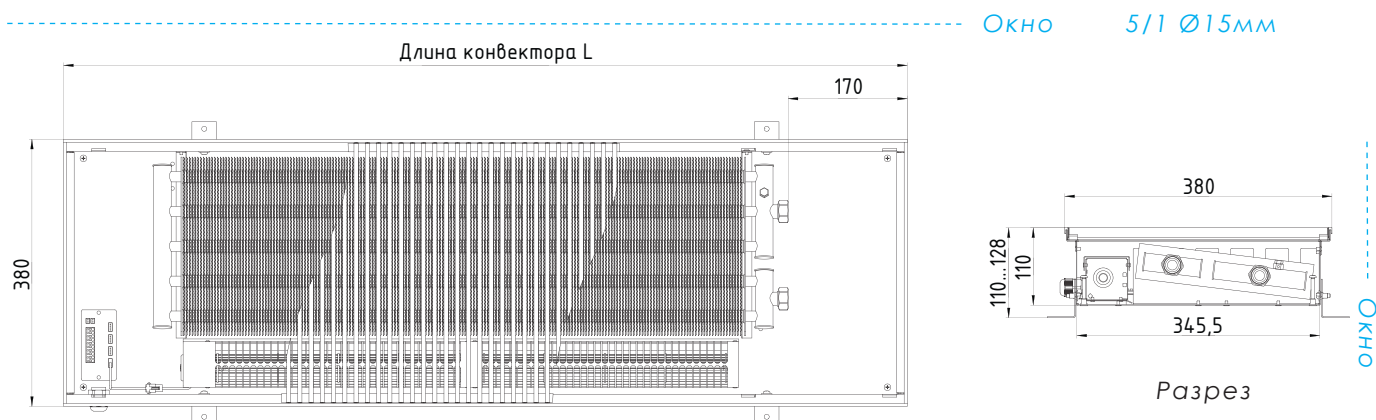
Скорость вращения вентиляторов n/n max, %	Длина L см											
	60	80	100	120	140	160	180	200	220	240	260	280
0	0	0	0	0	0	0	0	0	0	0	0	0
1	18,3	19,1	19,1	19,1	19,1	19,4	19,4	19,4	19,4	19,4	19,4	20,0
2	21,9	23,0	23,0	23,0	23,0	23,3	23,3	23,3	23,3	23,3	23,3	24,0
3	27,4	28,7	28,7	28,7	28,7	29,1	29,1	29,1	29,1	29,1	29,1	30,0
4	30,1	31,6	31,6	31,6	31,6	32,1	32,1	32,1	32,1	32,1	32,1	33,0
5	32,0	33,5	33,5	33,5	33,5	34,0	34,0	34,0	34,0	34,0	34,0	35,0

*Для получения данных по мощности в пересчете на другие температурные графики вы можете воспользоваться программой подбора, представленной на нашем сайте www.splpro.ru в разделе «Документация».

ТЕХНИЧЕСКИЕ ХАРАКТЕРИСТИКИ | МОДЕЛЬ STANDART

SPL Instyle FC 11/38

Технические чертежи (все размеры указаны в мм)



ТЕПЛОВАЯ МОЩНОСТЬ Q [Вт]



Скорость вращения вентиляторов n/n max, %	Δt °C	Длина L см											
		60	80	100	120	140	160	180	200	220	240	260	280
0	Δt 70°C	157	251	408	503	660	754	911	1006	1163	1257	1414	1508
	Δt 60°C	127	203	329	405	532	608	734	810	937	1013	1140	1216
	Δt 50°C	98	157	255	314	412	471	569	628	726	785	883	942
1	Δt 70°C	870	1379	2220	2707	3519	3983	4767	5209	5964	6383	7109	7507
	Δt 60°C	742	1176	1893	2308	3000	3396	4064	4441	5085	5443	6062	6401
	Δt 50°C	614	974	1568	1911	2485	2813	3366	3678	4211	4508	5020	5301
2	Δt 70°C	1001	1584	2546	3099	4022	4545	5430	5923	6769	7232	8039	8472
	Δt 60°C	854	1352	2172	2644	3432	3878	4633	5054	5775	6170	6859	7228
	Δt 50°C	708	1120	1801	2192	2845	3215	3840	4189	4787	5114	5685	5991
3	Δt 70°C	1197	1892	3035	3688	4778	5389	6425	6994	7977	8504	9433	9919
	Δt 60°C	1022	1615	2592	3149	4080	4601	5486	5972	6811	7262	8055	8470
	Δt 50°C	848	1340	2150	2612	3385	3817	4551	4955	5650	6024	6682	7026
4	Δt 70°C	1295	2046	3280	3982	5156	5811	6923	7530	8581	9141	10130	10643
	Δt 60°C	1107	1747	2801	3402	4404	4963	5913	6432	7329	7807	8653	9090
	Δt 50°C	918	1450	2325	2823	3654	4119	4907	5337	6082	6479	7181	7544
5	Δt 70°C	1361	2148	3443	4179	5407	6092	7254	7887	8983	9565	10595	11125
	Δt 60°C	1163	1835	2941	3570	4619	5204	6197	6738	7674	8171	9051	9504
	Δt 50°C	965	1523	2441	2963	3834	4320	5144	5593	6370	6782	7513	7889
Мощность W / Напряжение V		2,4 24	4,8 24	7,2 24	9,6 24	9,6 24	9,6 24	19,2 24	19,2 24	19,2 24	19,2 24	19,2 24	19,2 24

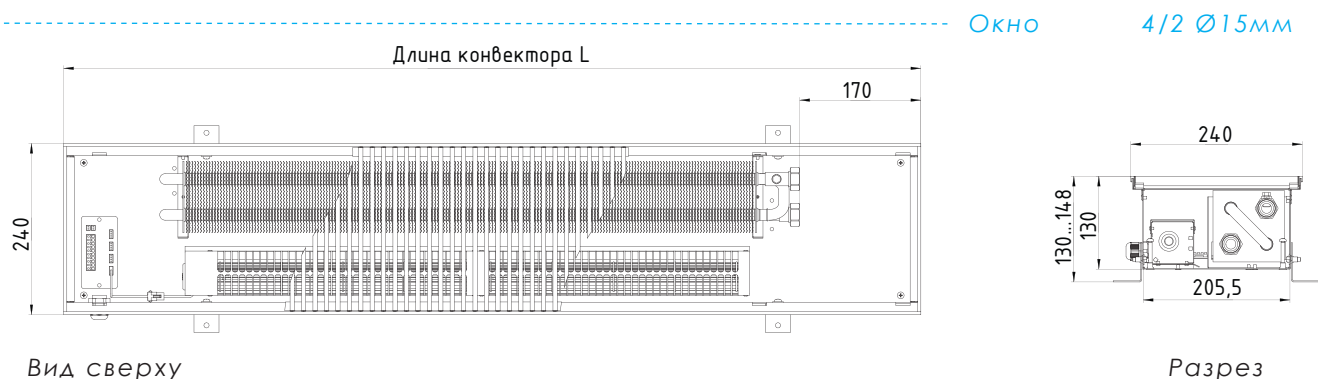
УРОВЕНЬ ЗВУКОВОГО ДАВЛЕНИЯ [дБ(А)]

Скорость вращения вентиляторов n/n max, %	Длина L см												
	60	80	100	120	140	160	180	200	220	240	260	280	
0	0	0	0	0	0	0	0	0	0	0	0	0	0
1	18,3	19,1	19,1	19,1	19,1	19,4	19,4	19,4	19,4	19,4	19,4	19,4	20,0
2	21,9	23,0	23,0	23,0	23,0	23,3	23,3	23,3	23,3	23,3	23,3	23,3	24,0
3	27,4	28,7	28,7	28,7	28,7	29,1	29,1	29,1	29,1	29,1	29,1	29,1	30,0
4	30,1	31,6	31,6	31,6	31,6	32,1	32,1	32,1	32,1	32,1	32,1	32,1	33,0
5	32,0	33,5	33,5	33,5	33,5	34,0	34,0	34,0	34,0	34,0	34,0	34,0	35,0

** При необходимости возможно изготовление внутривольных конвекторов SPL Instyle FC длиной свыше 280 см.

SPL Instyle FC 13/24

Технические чертежи (все размеры указаны в мм)



ТЕПЛОВАЯ МОЩНОСТЬ Q [Вт]



Скорость вращения вентиляторов n/n max, %	Δt °C	Длина L см											
		60	80	100	120	140	160	180	200	220	240	260	280
0	Δt 70°C	127	203	330	406	533	610	737	813	940	1016	1143	1219
	Δt 60°C	102	164	266	327	430	491	594	655	757	819	921	982
	Δt 50°C	79	127	206	254	333	381	460	507	587	634	714	761
1	Δt 70°C	692	1094	1756	2134	2765	3120	3721	4052	4622	4930	5470	5753
	Δt 60°C	590	933	1497	1820	2358	2660	3173	3455	3941	4203	4664	4906
	Δt 50°C	489	773	1240	1507	1953	2203	2628	2861	3264	3481	3863	4063
2	Δt 70°C	784	1238	1985	2411	3122	3520	4195	4565	5204	5545	6148	6461
	Δt 60°C	669	1056	1694	2057	2664	3003	3579	3895	4440	4731	5246	5513
	Δt 50°C	554	875	1404	1705	2208	2489	2967	3228	3680	3921	4348	4569
3	Δt 70°C	921	1453	2329	2826	3657	4120	4906	5334	6075	6469	7165	7523
	Δt 60°C	786	1241	1988	2413	3123	3518	4189	4555	5188	5523	6118	6424
	Δt 50°C	652	1029	1650	2002	2591	2918	3475	3778	4304	4582	5075	5329
4	Δt 70°C	989	1561	2501	3034	3925	4420	5262	5719	6511	6930	7674	8054
	Δt 60°C	845	1333	2136	2591	3352	3775	4494	4885	5562	5919	6554	6879
	Δt 50°C	701	1106	1772	2151	2782	3133	3730	4054	4615	4912	5439	5709
5	Δt 70°C	1035	1632	2615	3172	4103	4620	5499	5975	6802	7238	8013	8408
	Δt 60°C	884	1395	2234	2710	3505	3947	4698	5105	5811	6183	6845	7183
	Δt 50°C	734	1158	1854	2250	2910	3276	3899	4237	4823	5132	5682	5962
Мощность W / Напряжение V		2,4 24	4,8 24	7,2 24	9,6 24	9,6 24	9,6 24	19,2 24	19,2 24	19,2 24	19,2 24	19,2 24	19,2 24

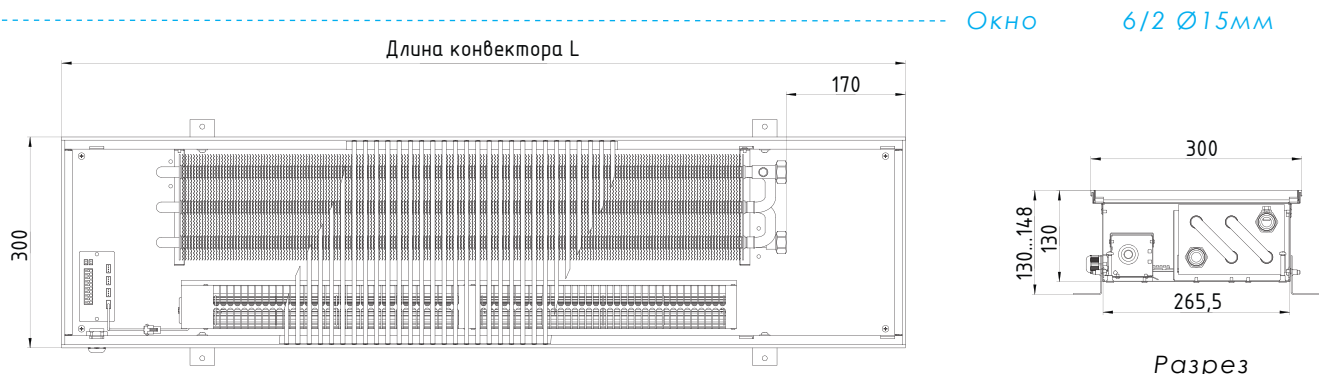
УРОВЕНЬ ЗВУКОВОГО ДАВЛЕНИЯ [дБ(А)]

Скорость вращения вентиляторов n/n max, %	Длина L см											
	60	80	100	120	140	160	180	200	220	240	260	280
0	0	0	0	0	0	0	0	0	0	0	0	0
1	18,3	19,1	19,1	19,1	19,1	19,4	19,4	19,4	19,4	19,4	19,4	20,0
2	21,9	23,0	23,0	23,0	23,0	23,3	23,3	23,3	23,3	23,3	23,3	24,0
3	27,4	28,7	28,7	28,7	28,7	29,1	29,1	29,1	29,1	29,1	29,1	30,0
4	30,1	31,6	31,6	31,6	31,6	32,1	32,1	32,1	32,1	32,1	32,1	33,0
5	32,0	33,5	33,5	33,5	33,5	34,0	34,0	34,0	34,0	34,0	34,0	35,0

*Для получения данных по мощности в пересчете на другие температурные графики вы можете воспользоваться программой подбора, представленной на нашем сайте www.splpro.ru в разделе «Документация».

SPL Instyle FC 13/30

Технические чертежи (все размеры указаны в мм)



ТЕПЛОВАЯ МОЩНОСТЬ Q [Вт]



Скорость вращения вентиляторов n/n max, %	Δt °C	Длина L см											
		60	80	100	120	140	160	180	200	220	240	260	280
0	Δt 70°C	160	256	415	511	671	767	926	1022	1182	1278	1438	1534
	Δt 60°C	129	206	335	412	541	618	747	824	953	1030	1159	1236
	Δt 50°C	100	160	259	319	419	479	578	638	738	798	898	957
1	Δt 70°C	821	1297	2082	2531	3280	3700	4413	4805	5482	5846	6487	6823
	Δt 60°C	700	1106	1776	2158	2796	3155	3763	4097	4674	4985	5531	5818
	Δt 50°C	580	916	1470	1787	2316	2613	3116	3393	3871	4128	4581	4818
2	Δt 70°C	944	1490	2390	2903	3760	4239	5051	5496	6266	6677	7402	7779
	Δt 60°C	805	1272	2040	2477	3208	3617	4310	4690	5346	5697	6316	6638
	Δt 50°C	667	1054	1691	2053	2659	2998	3572	3887	4431	4722	5235	5502
3	Δt 70°C	1128	1780	2853	3462	4480	5047	6010	6534	7442	7923	8776	9215
	Δt 60°C	963	1520	2436	2956	3825	4309	5131	5579	6354	6765	7494	7868
	Δt 50°C	799	1261	2021	2452	3173	3575	4257	4628	5271	5612	6217	6527
4	Δt 70°C	1220	1925	3084	3741	4840	5451	6489	7052	8030	8546	9463	9932
	Δt 60°C	1042	1644	2634	3196	4134	4656	5542	6024	6858	7299	8082	8483
	Δt 50°C	865	1364	2186	2652	3431	3864	4599	4999	5692	6058	6707	7040
5	Δt 70°C	1281	2021	3238	3928	5080	5720	6808	7398	8422	8961	9921	10410
	Δt 60°C	1094	1727	2766	3355	4340	4886	5816	6320	7194	7656	8475	8893
	Δt 50°C	908	1433	2296	2785	3602	4056	4828	5246	5972	6354	7035	7382
Мощность W / Напряжение V		2,4 24	4,8 24	7,2 24	9,6 24	9,6 24	9,6 24	19,2 24	19,2 24	19,2 24	19,2 24	19,2 24	19,2 24

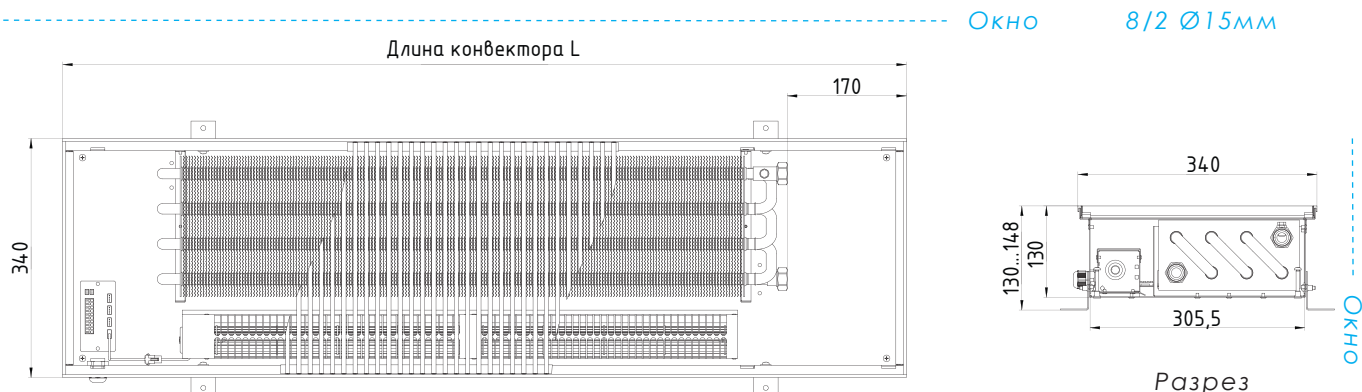
УРОВЕНЬ ЗВУКОВОГО ДАВЛЕНИЯ [дБ(А)]

Скорость вращения вентиляторов n/n max, %	Длина L см											
	60	80	100	120	140	160	180	200	220	240	260	280
0	0	0	0	0	0	0	0	0	0	0	0	0
1	18,3	19,1	19,1	19,1	19,1	19,4	19,4	19,4	19,4	19,4	19,4	20,0
2	21,9	23,0	23,0	23,0	23,0	23,3	23,3	23,3	23,3	23,3	23,3	24,0
3	27,4	28,7	28,7	28,7	28,7	29,1	29,1	29,1	29,1	29,1	29,1	30,0
4	30,1	31,6	31,6	31,6	31,6	32,1	32,1	32,1	32,1	32,1	32,1	33,0
5	32,0	33,5	33,5	33,5	33,5	34,0	34,0	34,0	34,0	34,0	34,0	35,0

** При необходимости возможно изготовление внутривольных конвекторов SPL Instyle FC длиной свыше 280 см.

SPL Instyle FC 13/34

Технические чертежи (все размеры указаны в мм)



ТЕПЛОВАЯ МОЩНОСТЬ Q [Вт]

Скорость вращения вентиляторов n/n max, %	Δt °C	Длина L см											
		60	80	100	120	140	160	180	200	220	240	260	280
0	Δt 70°C	192	307	499	614	806	921	1113	1228	1420	1535	1727	1842
	Δt 60°C	155	247	402	495	649	742	897	990	1144	1237	1392	1485
	Δt 50°C	120	192	311	383	503	575	695	767	887	958	1078	1150
1	Δt 70°C	888	1403	2251	2736	3546	4000	4771	5195	5926	6320	7013	7376
	Δt 60°C	757	1196	1919	2333	3023	3411	4068	4429	5053	5389	5979	6289
	Δt 50°C	627	991	1590	1932	2504	2825	3369	3668	4185	4463	4952	5209
2	Δt 70°C	1033	1632	2617	3178	4116	4640	5530	6017	6859	7308	8103	8515
	Δt 60°C	881	1392	2233	2712	3512	3959	4718	5134	5852	6236	6914	7266
	Δt 50°C	731	1154	1851	2248	2911	3282	3911	4255	4851	5169	5730	6022
3	Δt 70°C	1251	1975	3166	3842	4971	5600	6668	7250	8257	8791	9738	10224
	Δt 60°C	1069	1687	2703	3280	4245	4782	5694	6191	7051	7507	8315	8730
	Δt 50°C	886	1399	2242	2722	3522	3967	4724	5136	5849	6228	6898	7243
4	Δt 70°C	1361	2147	3440	4174	5399	6080	7238	7866	8956	9532	10555	11078
	Δt 60°C	1162	1834	2938	3565	4611	5193	6182	6719	7650	8142	9015	9462
	Δt 50°C	964	1522	2438	2958	3827	4310	5130	5576	6349	6757	7482	7853
5	Δt 70°C	1433	2261	3623	4395	5684	6400	7617	8277	9423	10027	11100	11648
	Δt 60°C	1224	1932	3095	3754	4856	5467	6507	7071	8050	8566	9483	9951
	Δt 50°C	1016	1603	2569	3116	4030	4538	5401	5869	6682	7110	7871	8260
Мощность W / Напряжение V		2,4 24	4,8 24	7,2 24	9,6 24	9,6 24	9,6 24	19,2 24	19,2 24	19,2 24	19,2 24	19,2 24	19,2 24

УРОВЕНЬ ЗВУКОВОГО ДАВЛЕНИЯ [дБ(А)]

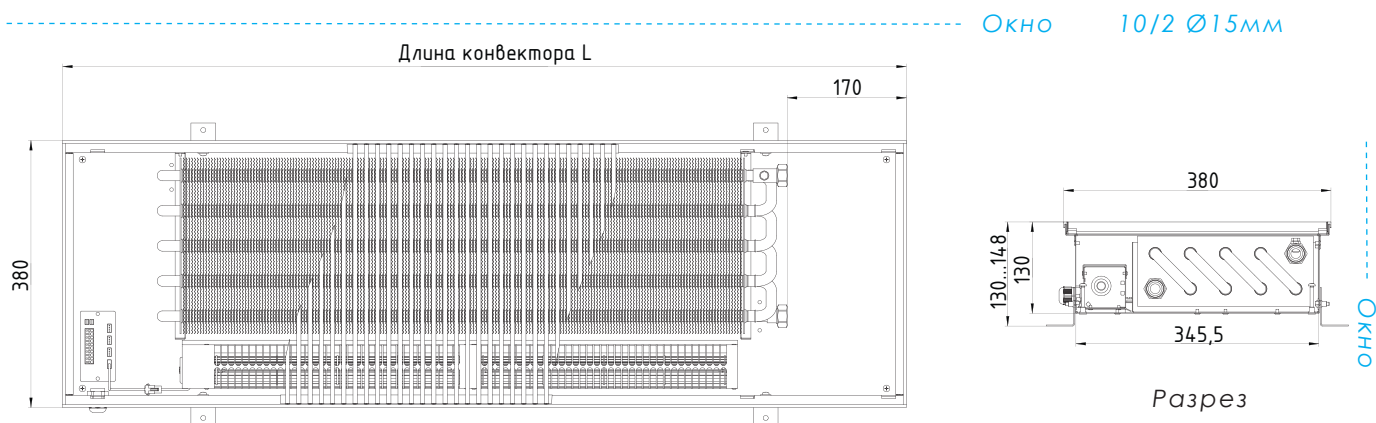
Скорость вращения вентиляторов n/n max, %	Длина L см												
	60	80	100	120	140	160	180	200	220	240	260	280	
0	0	0	0	0	0	0	0	0	0	0	0	0	0
1	18,3	19,1	19,1	19,1	19,1	19,4	19,4	19,4	19,4	19,4	19,4	19,4	20,0
2	21,9	23,0	23,0	23,0	23,0	23,3	23,3	23,3	23,3	23,3	23,3	23,3	24,0
3	27,4	28,7	28,7	28,7	28,7	29,1	29,1	29,1	29,1	29,1	29,1	29,1	30,0
4	30,1	31,6	31,6	31,6	31,6	32,1	32,1	32,1	32,1	32,1	32,1	32,1	33,0
5	32,0	33,5	33,5	33,5	33,5	34,0	34,0	34,0	34,0	34,0	34,0	34,0	35,0

*Для получения данных по мощности в пересчете на другие температурные графики вы можете воспользоваться программой подбора, представленной на нашем сайте www.splpro.ru в разделе «Документация».

ТЕХНИЧЕСКИЕ ХАРАКТЕРИСТИКИ | МОДЕЛЬ STANDART

SPL Instyle FC 13/38

Технические чертежи (все размеры указаны в мм)



ТЕПЛОВАЯ МОЩНОСТЬ Q [Вт]

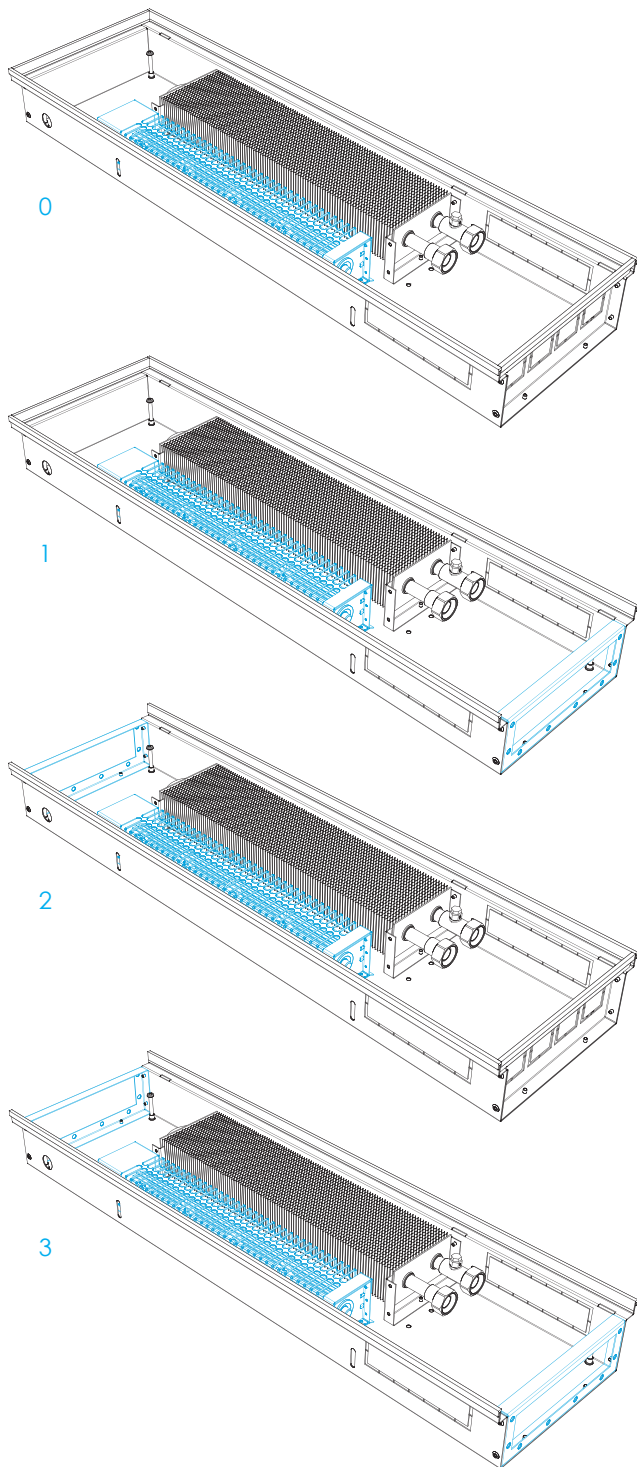


Скорость вращения вентиляторов n/n max, %	Δt °C	Длина L см											
		60	80	100	120	140	160	180	200	220	240	260	280
0	Δt 70°C	225	360	585	720	946	1081	1306	1441	1666	1801	2026	2161
	Δt 60°C	181	290	472	581	762	871	1052	1161	1343	1451	1633	1742
	Δt 50°C	141	225	365	450	590	675	815	900	1040	1124	1265	1349
1	Δt 70°C	921	1455	2336	2839	3678	4150	4949	5389	6148	6557	7275	7653
	Δt 60°C	785	1241	1991	2420	3136	3539	4220	4595	5243	5591	6204	6525
	Δt 50°C	650	1028	1649	2005	2598	2931	3495	3806	4342	4630	5138	5404
2	Δt 70°C	1083	1710	2742	3330	4313	4862	5794	6304	7186	7658	8490	8922
	Δt 60°C	924	1459	2340	2842	3680	4149	4944	5379	6132	6534	7244	7613
	Δt 50°C	766	1209	1939	2356	3050	3439	4098	4459	5083	5416	6004	6310
3	Δt 70°C	1325	2092	3352	4068	5264	5930	7061	7677	8743	9309	10311	10826
	Δt 60°C	1132	1786	2862	3474	4495	5064	6030	6555	7466	7949	8804	9244
	Δt 50°C	939	1482	2375	2882	3729	4201	5002	5438	6194	6594	7304	7669
4	Δt 70°C	1447	2282	3657	4437	5740	6464	7695	8363	9522	10134	11221	11778
	Δt 60°C	1236	1950	3124	3790	4903	5521	6573	7143	8133	8656	9585	10060
	Δt 50°C	1025	1618	2592	3145	4069	4582	5454	5928	6750	7184	7954	8349
5	Δt 70°C	1527	2410	3860	4683	6057	6820	8117	8821	10041	10685	11828	12412
	Δt 60°C	1305	2059	3298	4001	5174	5826	6934	7535	8578	9128	10105	10604
	Δt 50°C	1083	1709	2737	3321	4295	4836	5756	6255	7120	7576	8387	8802
Мощность W / Напряжение V	2,4 24	4,8 24	7,2 24	9,6 24	9,6 24	9,6 24	19,2 24	19,2 24	19,2 24	19,2 24	19,2 24	19,2 24	

УРОВЕНЬ ЗВУКОВОГО ДАВЛЕНИЯ [дБ(А)]

Скорость вращения вентиляторов n/n max, %	Длина L см											
	60	80	100	120	140	160	180	200	220	240	260	280
0	0	0	0	0	0	0	0	0	0	0	0	0
1	18,3	19,1	19,1	19,1	19,1	19,4	19,4	19,4	19,4	19,4	19,4	20,0
2	21,9	23,0	23,0	23,0	23,0	23,3	23,3	23,3	23,3	23,3	23,3	24,0
3	27,4	28,7	28,7	28,7	28,7	29,1	29,1	29,1	29,1	29,1	29,1	30,0
4	30,1	31,6	31,6	31,6	31,6	32,1	32,1	32,1	32,1	32,1	32,1	33,0
5	32,0	33,5	33,5	33,5	33,5	34,0	34,0	34,0	34,0	34,0	34,0	35,0

** При необходимости возможно изготовление внутривольных конвекторов SPL Instyle FC длиной свыше 280 см.

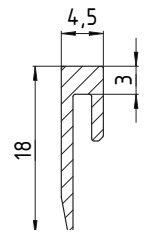
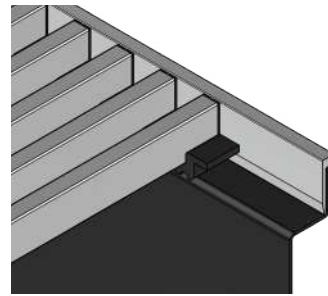


0 Тип короба

Используемый тип короба зависит от места подводки воды, в случае серийного монтажа занижаются его боковины.

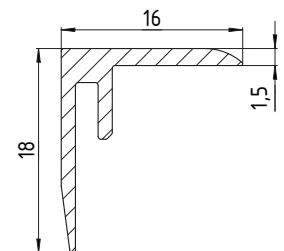
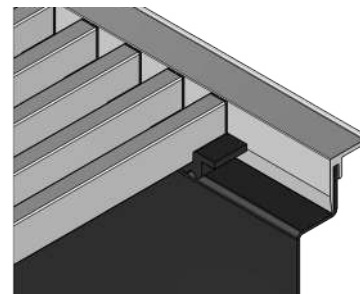
Занижение сторон используется там, где нежелательно, чтобы были видны места соединения конвекторов между собой (длинные цепи отопительных приборов, например, в административных зданиях, отелях и т.д.).

U Профили алюминиевых рам



U - образная рамка

В стандартном исполнении конвекторы SPL Instyle NC поставляются с U - образным профилем.



F - образная рамка

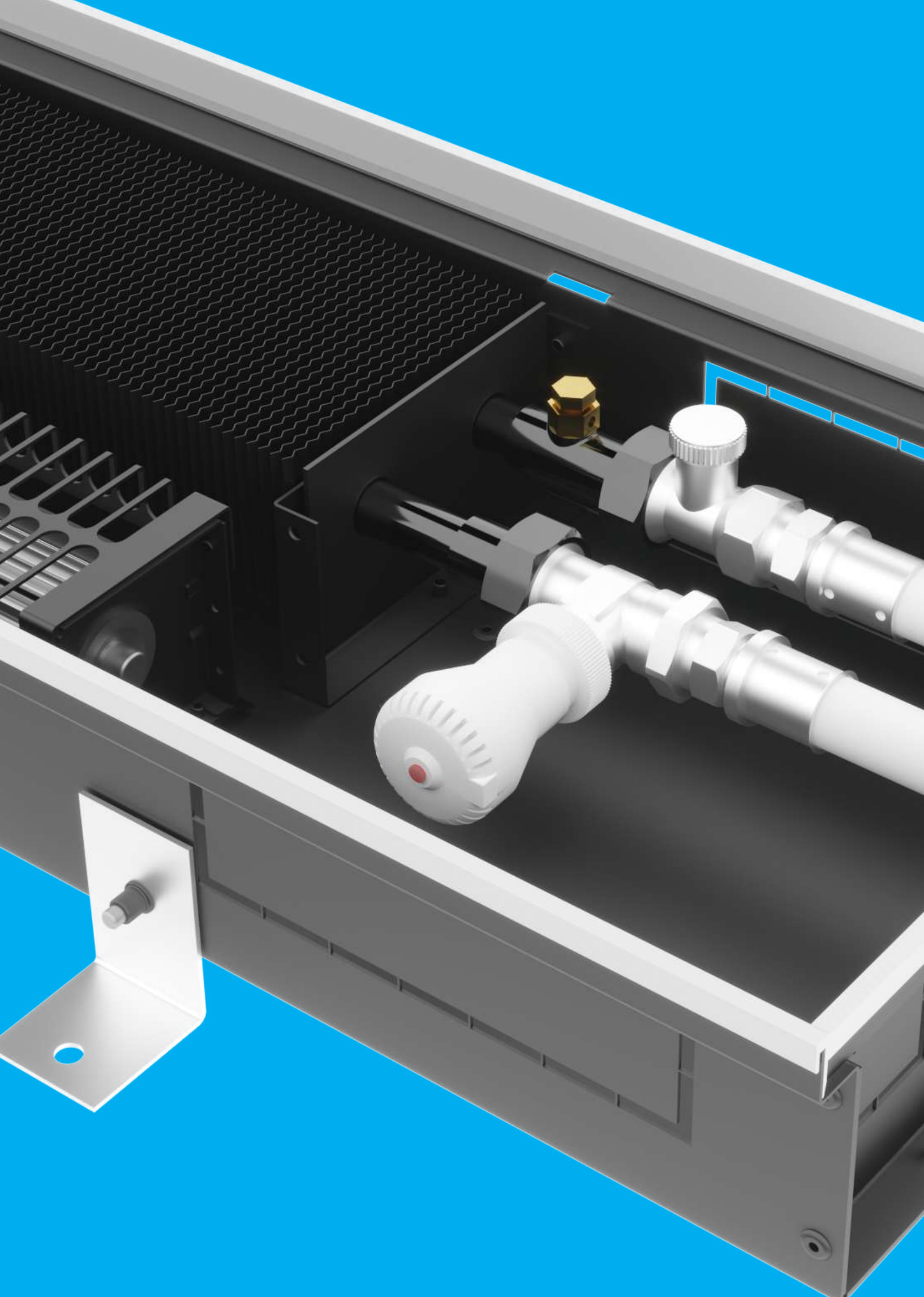
По желанию клиента возможно изготовление F - образной рамки. Цвет профиля соответствует цвету алюминиевой решетки.

Пример заявки

Внутрипольный конвектор с принудительной конвекцией *SPL Instyle FC*, длина 130 см, глубина 7 см, ширина 16 см, с окрашенным черным теплообменником 6/2, с диаметром трубы теплообменного пакета 10 мм, серебряной U - образной рамкой, с концевым исполнением теплообменника и стандартным исполнением боковин.

Заказной код конвектора:

IFC 130/07/16 - 6/2 - S10 - U10V0 - 24



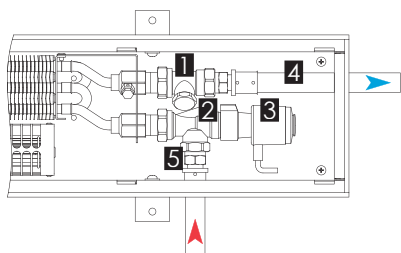
КОМПЛЕКТЫ СОЕДИНЕНИЙ



- схемы подключения конвекторов к системе
- запорно-присоединительная арматура
для конвекторов SPL Instyle FC

МОНТАЖ ТРУБОПРОВОДОВ

Схемы подключения внутрипольных конвекторов SPL IFC 7/16 модель COMPACT

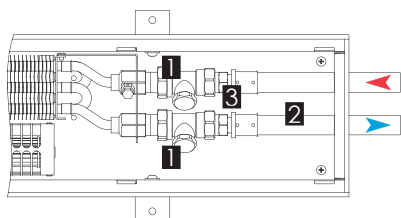


Диагональное подключение

Соединительный патрубок Eurokonus ВР 3/4"

1. Запорный вентиль прямой G1/2"
2. Термостатический вентиль осевой G1/2"
3. Привод термоэлектрический
4. Труба полимерная
5. Фитинг прямой с наружной резьбой 1/2"

* Вариант подключения с использованием термоэлектрического привода.

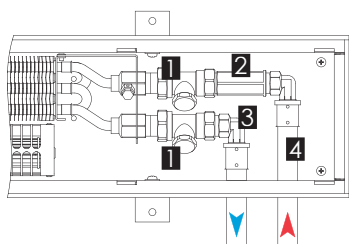


Подключение спереди справа

Соединительный патрубок Eurokonus ВР 3/4"

1. Запорный вентиль прямой G1/2"
2. Труба полимерная
3. Фитинг прямой с наружной резьбой 1/2"

* Подключение без использования термоэлектрического привода.



Подключение сбоку справа

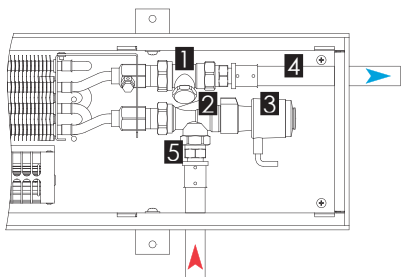
Соединительный патрубок Eurokonus ВР 3/4"

1. Запорный вентиль прямой G1/2"
2. Удлинитель НВ G1/2"
3. Фитинг угловой с наружной резьбой 1/2"
4. Труба полимерная

* Подключение без использования термоэлектрического привода.

МОНТАЖ ТРУБОПРОВОДОВ

Схемы подключения внутрипольных конвекторов SPL IFC 7/20 модель COMPACT

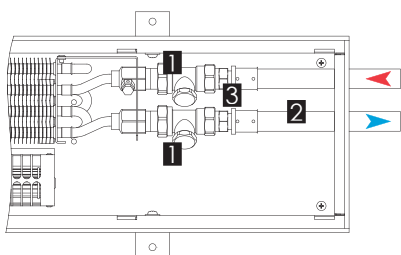


Диагональное подключение

Соединительный патрубок Eurokonus ВР 3/4"

1. Запорный вентиль прямой G1/2''
2. Термостатический вентиль осевой G1/2''
3. Привод термоэлектрический
4. Труба полимерная
5. Фитинг прямой с наружной резьбой 1/2''

* Вариант подключения с использованием термоэлектрического привода.

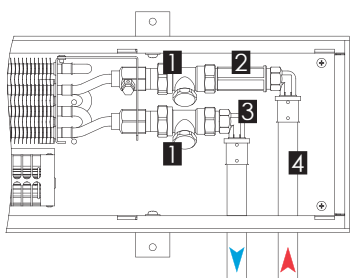


Подключение спереди справа

Соединительный патрубок Eurokonus ВР 3/4"

1. Запорный вентиль прямой G1/2''
2. Труба полимерная
3. Фитинг прямой с наружной резьбой 1/2''

* Подключение без использования термоэлектрического привода.



Подключение сбоку справа

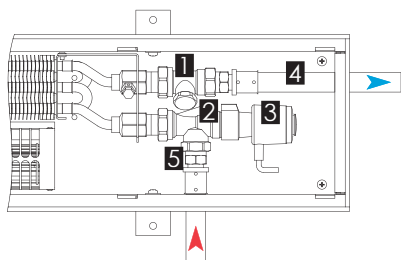
Соединительный патрубок Eurokonus ВР 3/4"

1. Запорный вентиль прямой G1/2''
2. Удлинитель НВ G1/2''
3. Фитинг угловой с наружной резьбой 1/2''
4. Труба полимерная

* Подключение без использования термоэлектрического привода.

МОНТАЖ ТРУБОПРОВОДОВ

Схемы подключения внутрипольных конвекторов SPL IFC 9/18 модель COMPACT

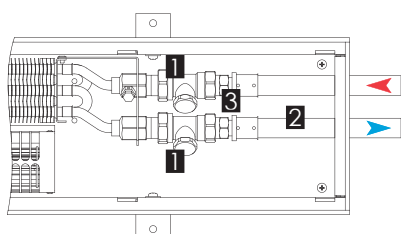


Диагональное подключение

* Вариант подключения с использованием термoeлектрического привода.

Соединительный патрубок Eurokonus ВР 3/4''

1. Запорный вентиль прямой G1/2''
2. Термостатический вентиль осевой G1/2''
3. Привод термoeлектрический
4. Труба полимерная
5. Фитинг прямой с наружной резьбой 1/2''

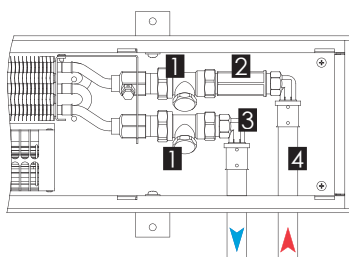


Подключение спереди справа

* Подключение без использования термoeлектрического привода.

Соединительный патрубок Eurokonus ВР 3/4''

1. Запорный вентиль прямой G1/2''
2. Труба полимерная
3. Фитинг прямой с наружной резьбой 1/2''



Подключение сбоку справа

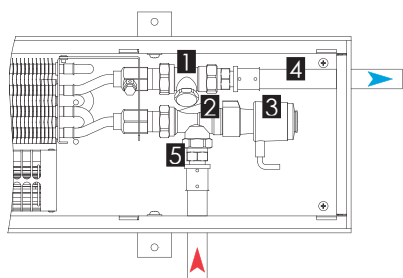
* Подключение без использования термoeлектрического привода.

Соединительный патрубок Eurokonus ВР 3/4''

1. Запорный вентиль прямой G1/2''
2. Удлинитель НВ G1/2''
3. Фитинг угловой с наружной резьбой 1/2''
4. Труба полимерная

МОНТАЖ ТРУБОПРОВОДОВ

Схемы подключения внутрипольных конвекторов SPL IFC 9/20 модель COMPACT

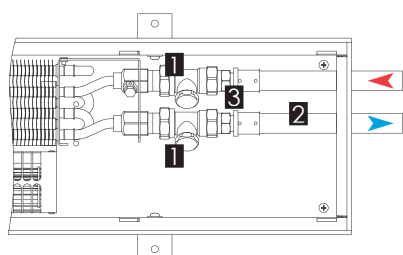


Диагональное подключение

Соединительный патрубок Eurokonus ВР 3/4"

1. Запорный вентиль прямой G1/2''
2. Термостатический вентиль осевой G1/2''
3. Привод термоэлектрический
4. Труба полимерная
5. Фитинг прямой с наружной резьбой 1/2''

* Вариант подключения с использованием термоэлектрического привода.

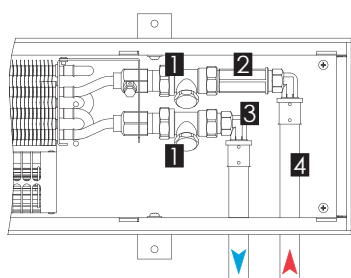


Подключение спереди справа

Соединительный патрубок Eurokonus ВР 3/4"

1. Запорный вентиль прямой G1/2''
2. Труба полимерная
3. Фитинг прямой с наружной резьбой 1/2''

* Подключение без использования термоэлектрического привода.



Подключение сбоку справа

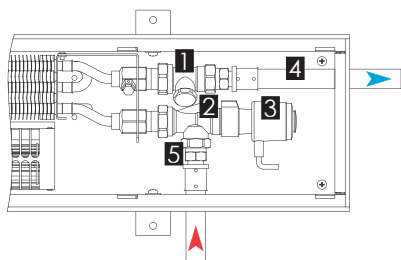
Соединительный патрубок Eurokonus ВР 3/4"

1. Запорный вентиль прямой G1/2''
2. Удлинитель НВ G1/2''
3. Фитинг угловой с наружной резьбой 1/2''
4. Труба полимерная

* Подключение без использования термоэлектрического привода.

МОНТАЖ ТРУБОПРОВОДОВ

Схемы подключения внутрипольных конвекторов SPL IFC 11/18 модель КОМПАКТ

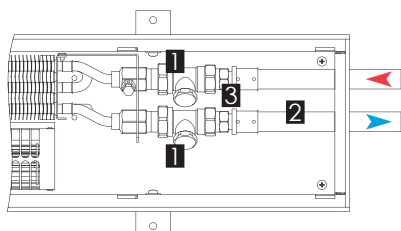


Диагональное подключение

* Вариант подключения с использованием термоэлектрического привода.

Соединительный патрубок Eurokonus ВР 3/4"

1. Запорный вентиль прямой G1/2"
2. Термостатический вентиль осевой G1/2"
3. Привод термоэлектрический
4. Труба полимерная
5. Фитинг прямой с наружной резьбой 1/2"

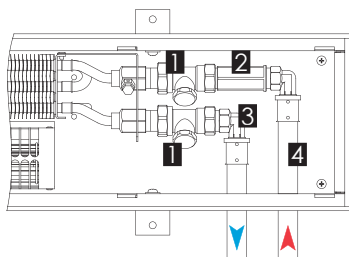


Подключение спереди справа

* Подключение без использования термоэлектрического привода.

Соединительный патрубок Eurokonus ВР 3/4"

1. Запорный вентиль прямой G1/2"
2. Труба полимерная
3. Фитинг прямой с наружной резьбой 1/2"



Подключение сбоку справа

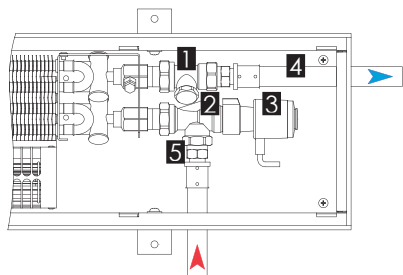
* Подключение без использования термоэлектрического привода.

Соединительный патрубок Eurokonus ВР 3/4"

1. Запорный вентиль прямой G1/2"
2. Удлинитель НВ G1/2"
3. Фитинг угловой с наружной резьбой 1/2"
4. Труба полимерная

МОНТАЖ ТРУБОПРОВОДОВ

Схемы подключения внутрипольных конвекторов SPL IFC 11/20 модель COMPACT

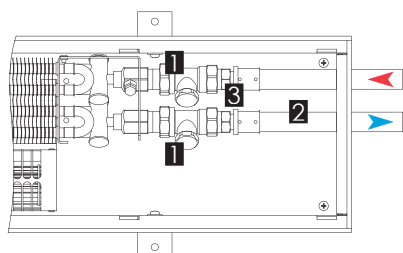


Диагональное подключение

Соединительный патрубок Eurokonus ВР 3/4"

1. Запорный вентиль прямой G1/2''
2. Термостатический вентиль осевой G1/2''
3. Привод термоэлектрический
4. Труба полимерная
5. Фитинг прямой с наружной резьбой 1/2''

* Вариант подключения с использованием термоэлектрического привода.

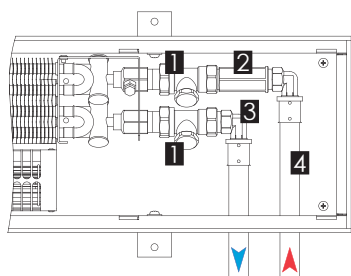


Подключение спереди справа

Соединительный патрубок Eurokonus ВР 3/4"

1. Запорный вентиль прямой G1/2''
2. Труба полимерная
3. Фитинг прямой с наружной резьбой 1/2''

* Подключение без использования термоэлектрического привода.



Подключение сбоку справа

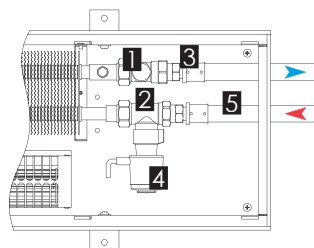
Соединительный патрубок Eurokonus ВР 3/4"

1. Запорный вентиль прямой G1/2''
2. Удлинитель НВ G1/2''
3. Фитинг угловой с наружной резьбой 1/2''
4. Труба полимерная

* Подключение без использования термоэлектрического привода.

МОНТАЖ ТРУБОПРОВОДОВ

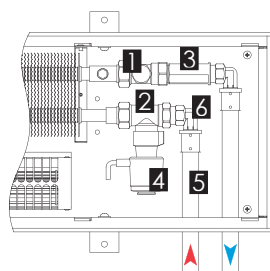
Схемы подключения внутрипольных конвекторов SPL IFC глубиной 7, 9 и 11 см модель STANDART



Подключение спереди справа

Соединительный патрубок Eurokonus ВР 3/4"

1. Запорный вентиль прямой G1/2"
2. Термостатический вентиль прямой G1/2"
3. Фитинг прямой с наружной резьбой 1/2"
4. Привод термоэлектрический
5. Труба полимерная



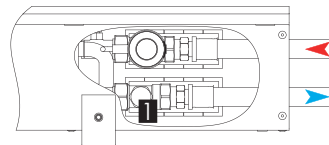
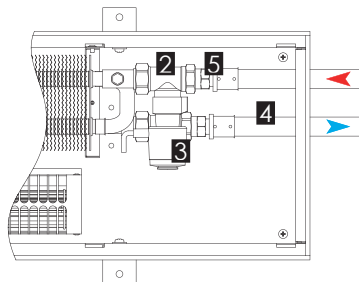
Подключение сбоку справа

Соединительный патрубок Eurokonus ВР 3/4"

1. Запорный вентиль прямой G1/2"
2. Термостатический вентиль прямой G1/2"
3. Удлинитель НВ G1/2"
4. Привод термоэлектрический
5. Труба полимерная
6. Фитинг угловой с наружной резьбой 1/2"

МОНТАЖ ТРУБОПРОВОДОВ

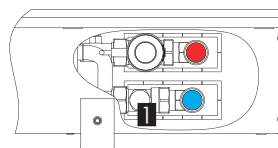
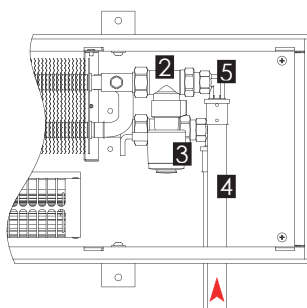
Схемы подключения внутрипольных конвекторов SPL IFC глубиной 13 см модель STANDART



Соединительный патрубок Eurokonus ВР 3/4"

Подключение спереди справа

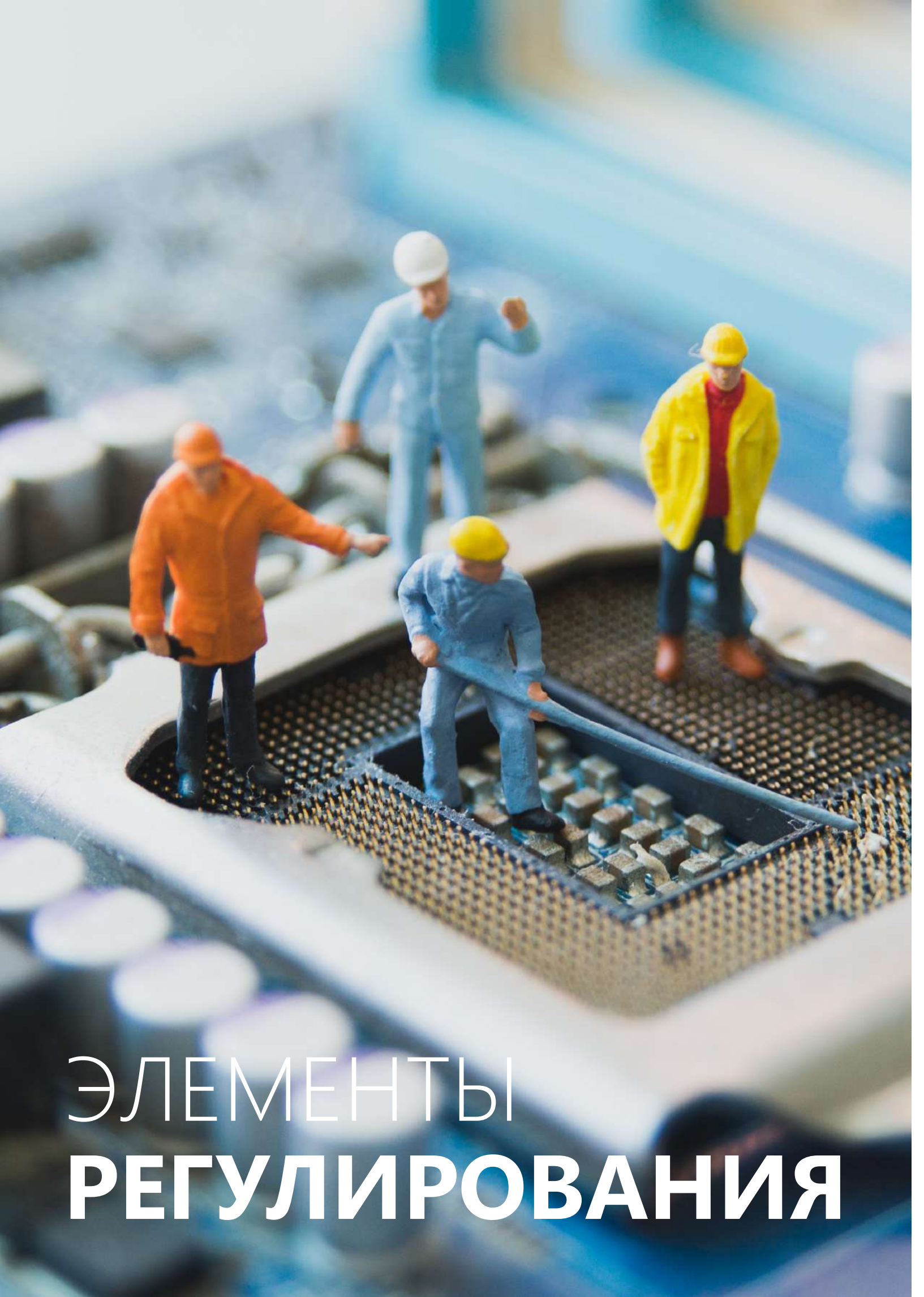
1. Запорный вентиль прямой G1/2"
2. Термостатический вентиль прямой G1/2"
3. Привод термостатический
4. Труба полимерная
5. Фитинг прямой с наружной резьбой 1/2"



Соединительный патрубок Eurokonus ВР 3/4"

Подключение сбоку справа

1. Запорный вентиль прямой G1/2"
2. Термостатический вентиль прямой G1/2"
3. Привод термостатический
4. Труба полимерная
5. Фитинг угловой с наружной резьбой 1/2"



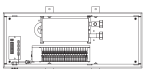
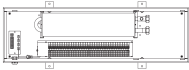




ЭЛЕМЕНТЫ РЕГУЛИРОВАНИЯ

ПРИНЦИПИАЛЬНЫЕ СХЕМЫ РАССТАНОВКИ ВЕТИЛЯТОРОВ

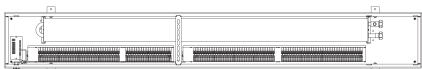
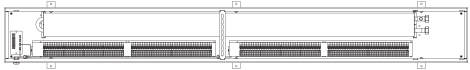
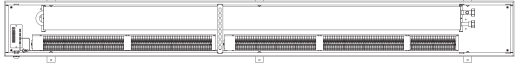
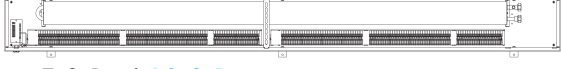
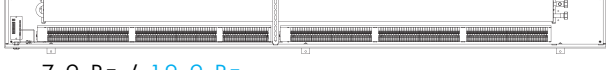

Ассортиментная линейка SPL Instyle FC

Максимальная потребляемая мощность приборов высотой 7 см / высотой 9, 11, 13 см

Длина

60 см	
	2,4 Вт / 2,4 Вт
80 см	
	2,4 Вт / 4,8 Вт
100 см	
	2,4 Вт / 7,2 Вт
120 см	
	2,4 Вт / 9,6 Вт
140 см	
	2,4 Вт / 9,6 Вт
160 см	
	4,8 Вт / 9,6 Вт

Длина

180 см	
	7,2 Вт / 19,2 Вт
200 см	
	7,2 Вт / 19,2 Вт
220 см	
	7,2 Вт / 19,2 Вт
240 см	
	7,2 Вт / 19,2 Вт
260 см	
	7,2 Вт / 19,2 Вт
280 см	
	9,6 Вт / 19,2 Вт

КОМПОНЕНТЫ ЭЛЕКТРИЧЕСКОЙ РЕГУЛИРОВКИ

Регулирование температуры в помещении осуществляется посредством изменения скорости вращения тангенциальных вентиляторов и открытием/закрытием термоэлектрического привода (если таковой имеется).

ТЕРМОСТАТ SPL Z031

При помощи настенного комнатного термостата SPL Z031 управлять скоростью вращения можно как вручную, так и автоматически. Механическое управление позволяет выбрать одну из пяти скоростей вращения тангенциальных вентиляторов. При независимом регулировании заданная на термостате SPL Z031 температура будет поддерживаться самостоятельно, автоматически переключая режим работы вентиляторов.



- Настенный комнатный термостат с дисплеем и функцией недельного и суточного программирования
- Ручное или автоматическое 5-уровневое управление оборотами вентиляторов
- Диапазон настройки необходимой температуры 5 - 35 °С

- Встроенный датчик температуры
- Возможность управления регулирующим клапаном при помощи термопривода
- Возможность подключения к высшей системе регулирования BMS – Bulding Management System («Умный дом») через Wi-Fi – модуль. Поддержка протокола связи Modbus RTU
- К одному устройству Z031 можно подключить до 20 конвекторов, оснащенных контроллером SPL U2019

Степень защиты IP 21

Габариты (мм) – 89 x 89 x 20,5

КОНТРОЛЛЕР SPL U2019

Считывать значение температуры в помещении можно не только при помощи настенного термостата SPL Z031, но и с использованием вспомогательного прибора, подключаемого к контроллеру SPL U2019.



- Контроллер для построения распределительных систем управления конвекторами
- Напряжение питания 24В / DC
- Возможность подключения выносного датчика температуры воздуха

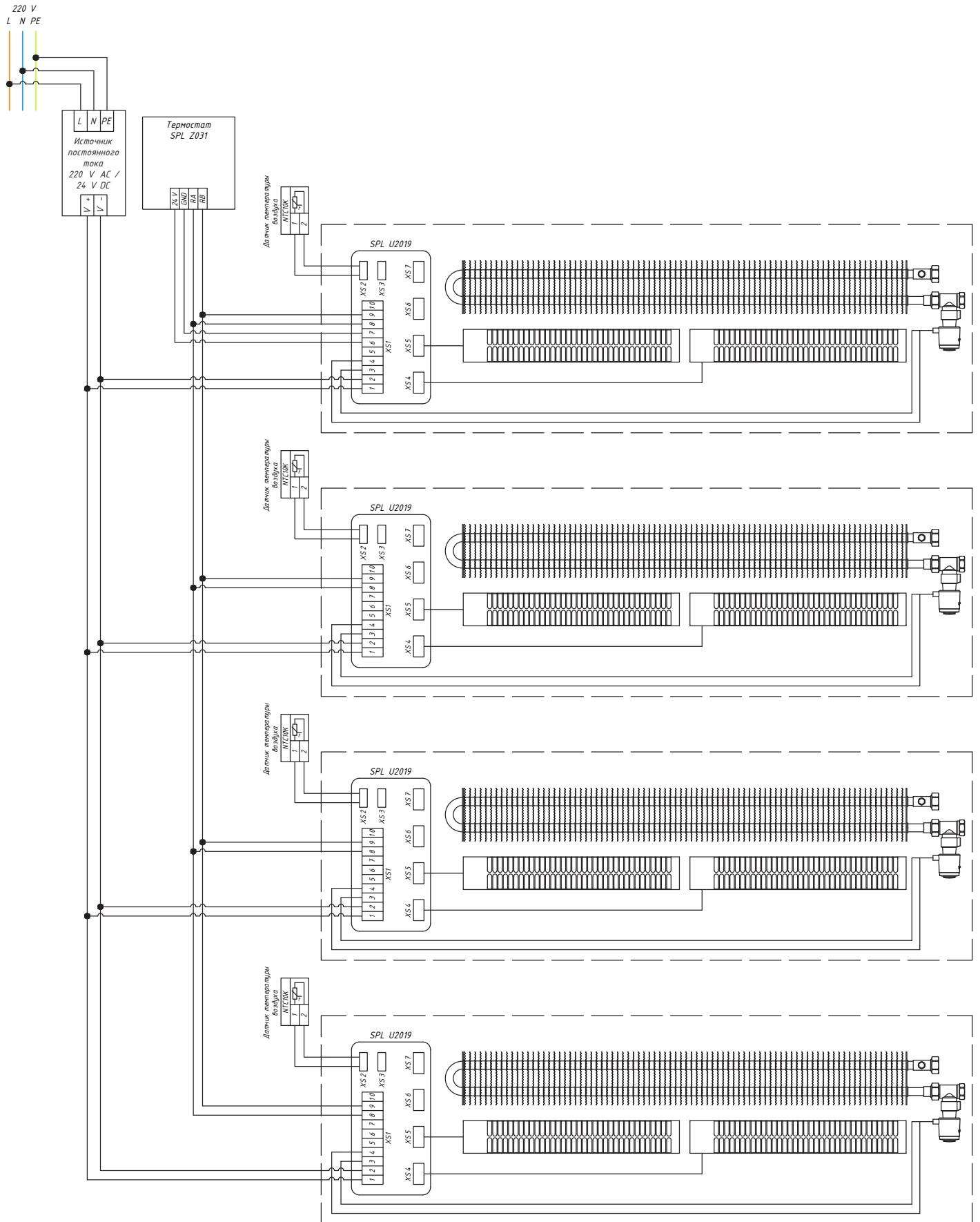
Степень защиты IP 20

ИСТОЧНИК ПОСТОЯННОГО ТОКА 60, 120, 240 [Вт]

- Источник постоянного напряжения
- Установка на DIN-рейке
- Степень защиты IP 20

МОДЕЛЬ	MDR - 60	NDR - 120	NDR - 240
Размер источника	60 Вт	120 Вт	240 Вт
Исходное напряжение питания	230 В / AC	230 В / AC	230 В / AC
Напряжение на выходе	24 В / DC	24 В / DC	24 В / DC
Габариты	40 x 90 x 100	40 x 125,2 x 113,5	63 x 125,2 x 113,5


СХЕМА ЭЛЕКТРИЧЕСКОЙ РЕГУЛИРОВКИ



2

ВВЕДЕНИЕ

SPL

- о компании
- производство
- конвекторы с естественной  и принудительной  конвекцией



8

INSTYLE NC

**Внутри-
польные
конвекторы**

- описание
- структура
- примеры монтажа
- технические чертежи
- тепловая мощность
- артикул

31

DGA

Решетки

- описание
- цветовые варианты
- технический чертеж
- артикул

СОДЕРЖАНИЕ



34

BASIC FM

**Напольные
конвекторы**

- описание
- структура
- примеры монтажа
- технические чертежи
- тепловая мощность
- артикул



48

BASIC WM

**Настенные
конвекторы**

- описание
- структура
- примеры монтажа
- технические чертежи
- тепловая мощность
- артикул

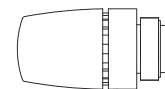


64

INSTYLE FC

**Внутри-
польные
конвекторы**

- описание
- структура
- примеры монтажа
- технические чертежи
- тепловая мощность
- артикул



**КОМПЛЕКТЫ
СОЕДИНЕНИЙ**

27 Instyle NC
59 Basic FM/WM
93 Instyle FC

- схемы подключения конвекторов к системе
- запорно-присоединительная арматура



