



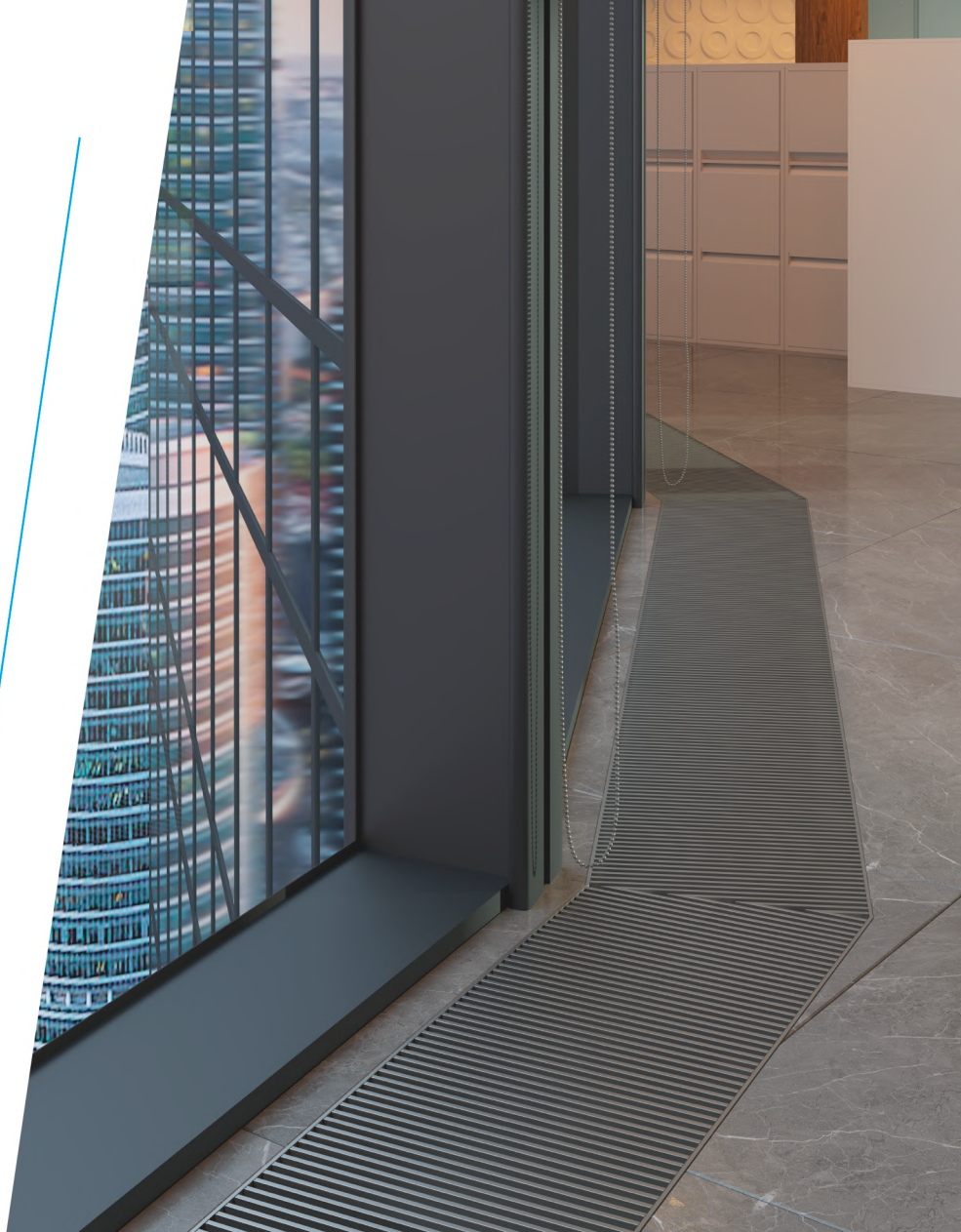
# ВНУТРИПОЛЬНЫЙ КОНВЕКТОР **SPL Instyle FC**

Внутрипольные конвекторы с принудительной конвекцией SPL Instyle FC – предназначены для отопления помещений, в которых использования отопительных приборов с естественной циркуляцией воздуха оказывается недостаточно, а также там, где установка других типов оборудования является нежелательной.

Конвекторы SPL Instyle FC **обладают высокой тепловой мощностью**, имеют **экономичные вентиляторы** и **отапливают здание за более короткий временной промежуток**

**В качестве теплоносителя** для конвекторов SPL **разрешено использование низкотемпературных жидкостей**

Оптимальное решение **для зданий с большими теплопотерями** и высокими требованиями к дизайну





SPL

# ВНУТРИПОЛЬНЫЙ КОНВЕКТОР SPL Instyle FC

## ТЕХНИЧЕСКИЕ ХАРАКТЕРИСТИКИ

<b>120 град.</b> $\max t_{\text{раб}}$	<b>1,6 Мпа</b> $\max P_{\text{раб}}$	<b>Соединительная резьба</b> BP 1/2" (COMPACT) или Eurokonus BP 3/4" (STANDART)	
<b>Глубина H [ см ]</b> 7, 9, 11, 13	<b>Ширина [ см ]</b> 16, 18, 20, 24, 30, 34, 38	<b>Длина L [ см ]</b> 60 - 280	
Тепловая мощность Q [ Вт ] 21 - 8802 ( при $\Delta t=50$ град. )			

**Высокая тепловая мощность** ✓

Широкие возможности использования ✓

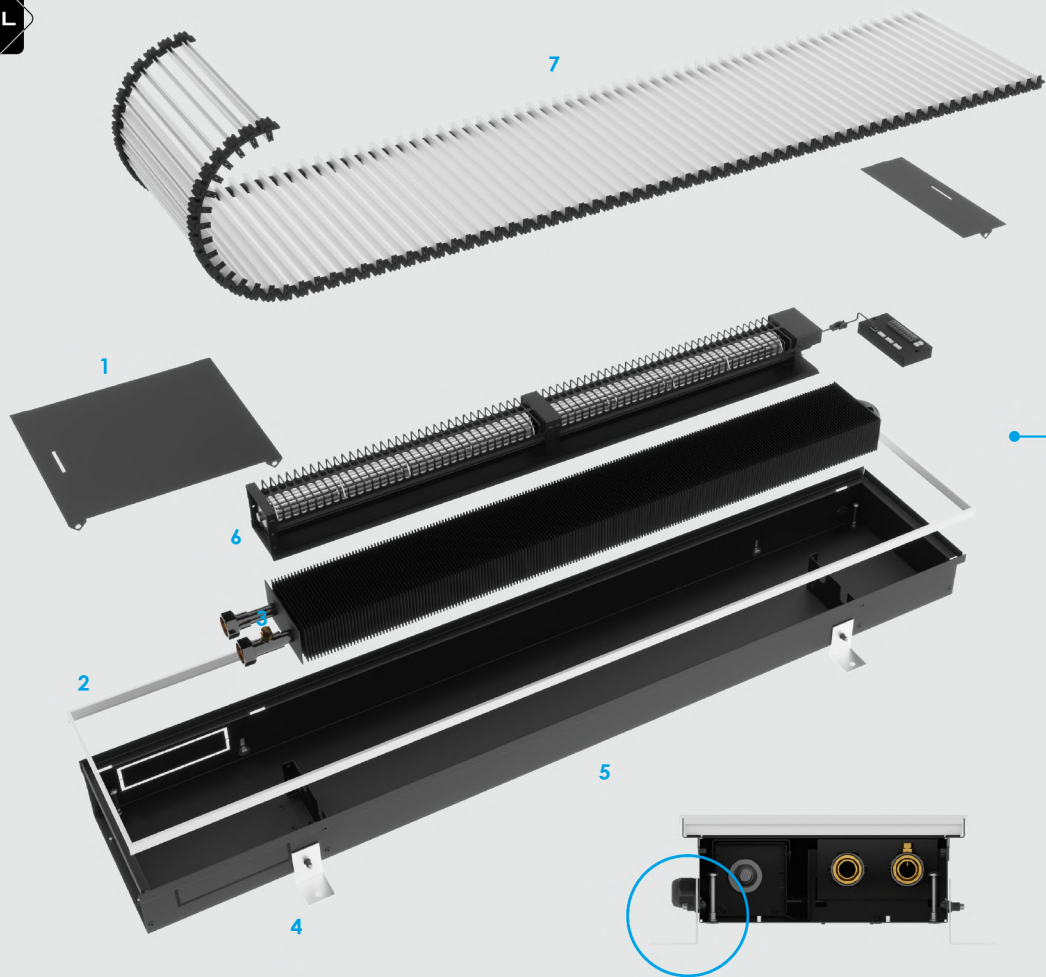
**Низкие эксплуатационные затраты** ✓

**Быстрый прогрев помещения** ✓

Низкий уровень шума ✓

Оптимизированный тепловой поток ✓

**Экономичные вентиляторы** ✓



- Комплект крепежных уголков с регулировочными винтами. Максимальная высота регулировки 18 мм.

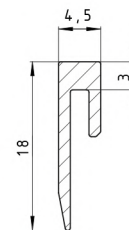
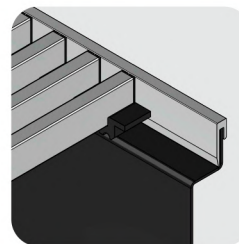


# SPL Instyle FC



- Структура конвектора:
- 1 Закрывающая панель
  - 2 Декоративная рамка
  - 3 Al/Si отопительный регистр
  - 4 Фиксирующие уголки
  - 5 Короб конвектора
  - 6 Тангенциальный вентилятор
  - 7 Декоративная рамка\*

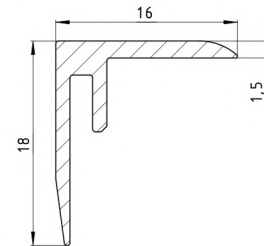
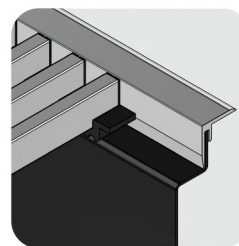
\*Декоративная решетка заказывается отдельно!



**U - образная рамка**

Две вариации исполнения:  
с **U-образным профилем**  
(стандартное исполнение)  
и с **F-образным профилем**  
(по желанию клиента)

Цвет профиля  
соответствует цвету  
алюминиевой решетки



**F - образная рамка**





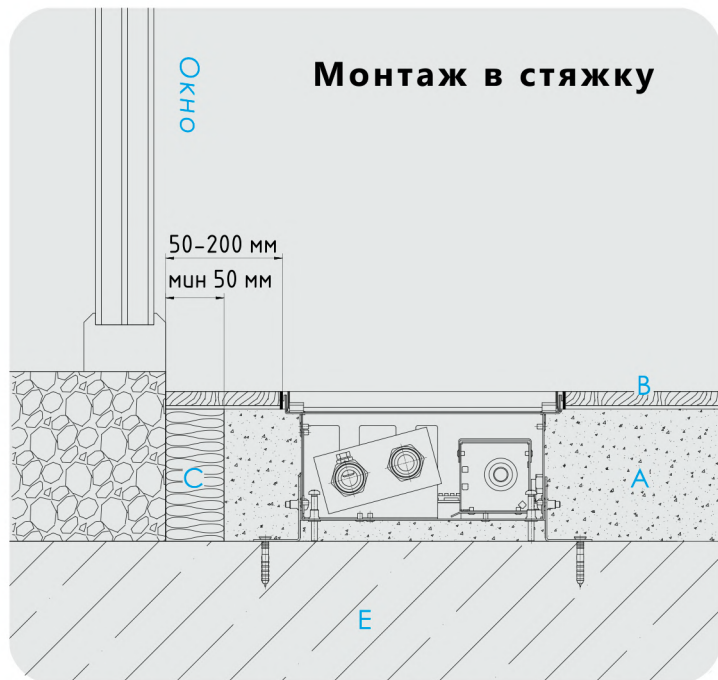


# ПРИМЕРЫ МОНТАЖА КОНВЕКТОРА **SPL Instyle FC**

Длину отопительного прибора следует определять теплотехническим расчетом и принимать не менее 50% ширины светового проема.

Полная инструкция с указаниями к монтажу представлена в паспорте изделия.

Ниже приведены схемы возможного монтажа в стяжку и в фальшпол.



**Монтаж в стяжку**

- A Стяжка
- B Чистый пол
- C Теплоизоляция
- E Черновой пол



**Монтаж в фальшпол**

- A Чистый пол
- B Фальшпол
- C Черновой пол
- E Шумоизоляция





ЗАКАЗНОЙ КОД КОНВЕКТОРА

# SPL Instyle FC

Длина Глубина Ширина

**SPL IFC(\*L) - ... / ... / .. - 10 / 2 - S 15 - U 10 V 0 - 24**

**4 / 1**

**Конструктивное исполнение теплового пакета**

**общее количество труб / количество рядов по высоте**

2/1, 4/1, 4/2, 8/2

**S**

**Покрытие теплообменника**

S окрашенный в RAL 9005

**15**

**Диаметр трубы теплообменного пакета**

10 Ø10 мм

15 Ø15 мм

**U**

**Тип рамки**

U образный профиль

F образный профиль

**10**

**Цвет рамки**

10 серебро

11 золото

12 шампань

13 бронза

14 черный

**0**

**Варианты исполнения боковин  
короба конвектора**

0 стандартное исполнение

1 занижена со стороны подключения

2 занижена со стороны изогнутой трубы

3 занижены обе боковины

**V**

**Исполнение теплообменника**

V концевое

**\*L**

**Обозначение левого подключения**

При заказе конвекторов SPL Instyle FC необходимо указать тип подключения прибора [ левое / правое ].

По умолчанию поставляются отопительные приборы с правым подключением.



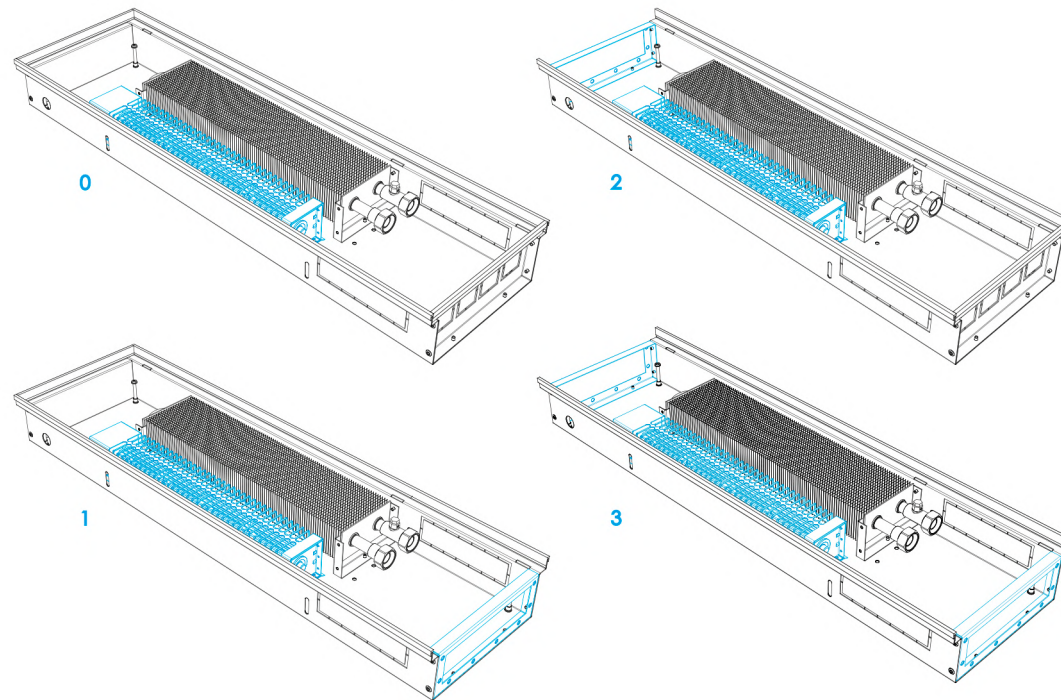
# ТИП КОРОБА КОНВЕКТОРА **SPL Instyle FC**

Используемый тип короба зависит от места подводки воды, в случае серийного монтажа занижаются его боковины. Занижение сторон используется там, где нежелательно, чтобы были видны места соединения конвекторов между собой (длинные цепи отопительных приборов, например, в административных зданиях, отелях и т.д.).

**0**

## Варианты исполнения боковин короба конвектора

- 0** стандартное исполнение
- 1** занижена со стороны подключения
- 2** занижена со стороны изогнутой трубы
- 3** занижены обе боковины



Внутрипольный конвектор с принудительной конвекцией SPL Instyle FC, длина 130 см, глубина 7 см, ширина 16 см, с окрашенным черным теплообменником 6/2, с диаметром трубы теплообменного пакета 10 мм, серебряной U - образной рамкой, с концевым исполнением теплообменника и стандартным исполнением боковин.

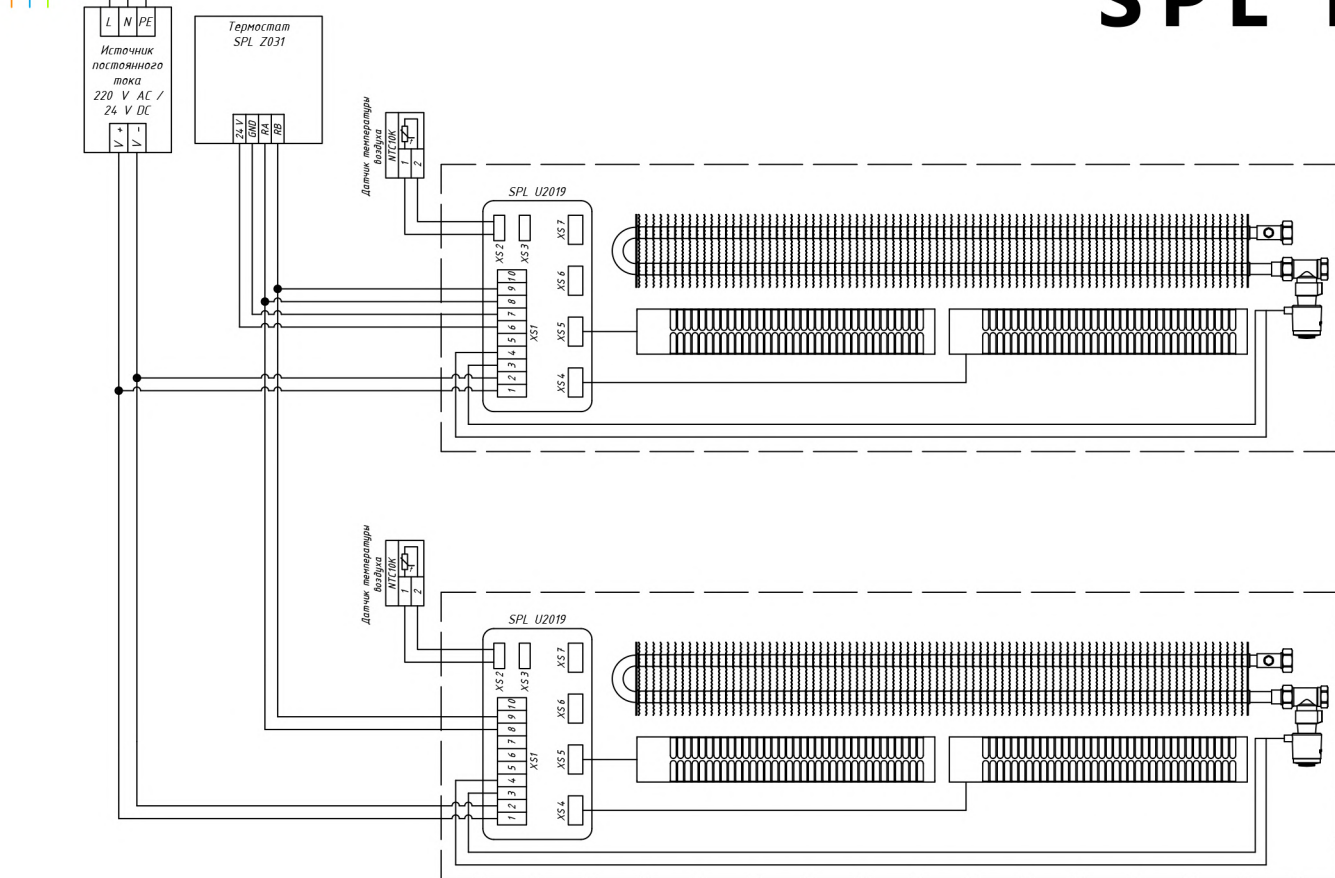
**Заказной код конвектора: IFC 130/07/16 - 6/2 - S10 - U10V0 - 24**

**ПРИМЕР ЗАЯВКИ**

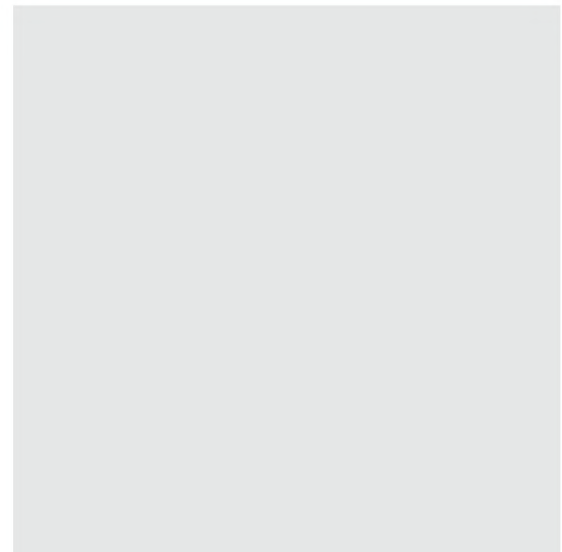


220 V  
L N PE

# СХЕМА ЭЛЕКТРИЧЕСКОЙ РЕГУЛИРОВКИ **SPL Instyle FC**



Регулирование температуры в помещении осуществляется посредством изменения скорости вращения тангенциальных вентиляторов и открытием/закрытием термоэлектрического привода (если таковой имеется).





# КОМПОНЕНТЫ ЭЛЕКТРИЧЕСКОЙ РЕГУЛИРОВКИ КОНВЕКТОРОВ

## SPL Instyle FC

### КОНТРОЛЛЕР SPL U2019

Считывать значение температуры в помещении можно не только при помощи настенного термостата SPL Z031, но и с использованием вспомогательного прибора, подключаемого к контроллеру SPL U2019.

- Контроллер для построения распределительных систем управления конвекторами
- Напряжение питания 24В / DC
- Возможность подключения выносного датчика температуры воздуха

Степень защиты IP 20



### ИСТОЧНИК ПОСТОЯННОГО ТОКА 60, 120, 240 [ Вт ]

- Источник постоянного напряжения
- Установка на DIN-рейке
- Степень защиты IP 20

МОДЕЛЬ	MDR - 60	NDR - 120	NDR - 240
Размер источника	60 Вт	120 Вт	240 Вт
Исходное напряжение питания	230 В / AC	230 В / AC	230 В / AC
Напряжение на выходе	24 В / DC	24 В / DC	24 В / DC
Габариты	40 x 90 x 100	40 x 125,2 x 113,5	63 x 125,2 x 113,5





# КОМПОНЕНТЫ ЭЛЕКТРИЧЕСКОЙ РЕГУЛИРОВКИ КОНВЕКТОРОВ

## SPL Instyle FC

### ТЕРМОСТАТ SPL Z031

При помощи настенного комнатного термостата SPL Z031 управлять скоростью вращения можно как вручную, так и автоматически. Механическое управление позволяет выбрать одну из пяти скоростей вращения тангенциальных вентиляторов. При независимом регулировании заданная на терминеале SPL Z031 температура будет поддерживаться самостоятельно, автоматически переключая режим работы вентиляторов.

- Настенный комнатный термостат с дисплеем и функцией недельного и суточного программирования
- Ручное или автоматическое 5-уровневое управление оборотами вентиляторов
- Диапазон настройки необходимой температуры 5 - 35 °С
- Встроенный датчик температуры
- Возможность управления регулирующим клапаном при помощи термoprивода
- Возможность подключения к высшей системе регулирования BMS – Building Management System («Умный дом») через Wi-Fi – модуль. Поддержка протокола связи Modbus RTU
- К одному устройству Z031 можно подключить до 20 конвекторов, оснащенных контроллером SPL U2019

Степень защиты IP 21

Габариты (мм) – 89 x 89 x 20,5

