



НАПОЛЬНЫЙ КОНВЕКТОР **SPL Basic FM**

Напольные конвекторы с естественной конвекцией SPL Basic FM – превосходное решение для зданий с низкими подоконниками и большими окнами. Они предназначены для обогрева помещений с эркерами, где установка внутриспольных конвекторов является нецелесообразной или нежелательной. Отопительные приборы SPL Basic FM – отличное решение для зданий с высокими теплотерями.

Конвекторы SPL Basic FM **предназначены для работы как в однотрубных, так и в двухтрубных системах** водяного отопления

В качестве теплоносителя для конвекторов SPL **разрешено использование низкотемпературных жидкостей**

Установка конвекторов SPL Basic FM разрешена исключительно в системах с принудительной циркуляцией



SPL

НАПОЛЬНЫЙ КОНВЕКТОР SPL Basic FM

ТЕХНИЧЕСКИЕ ХАРАКТЕРИСТИКИ

120 град. $\max t_{\text{раб}}$	1,6 Мпа $\max P_{\text{раб}}$	Соединительная резьба Eurokonus BP 3/4"	
Высота H [см] 9, 15, 20, 25, 30	Ширина [см] 9, 14, 19, 24	Длина [см] 60 - 290	
Тепловая мощность Q [Вт] 277 - 5922 (при $\Delta t=50$ град.)			

Простота и **надежность конструкции** ✓

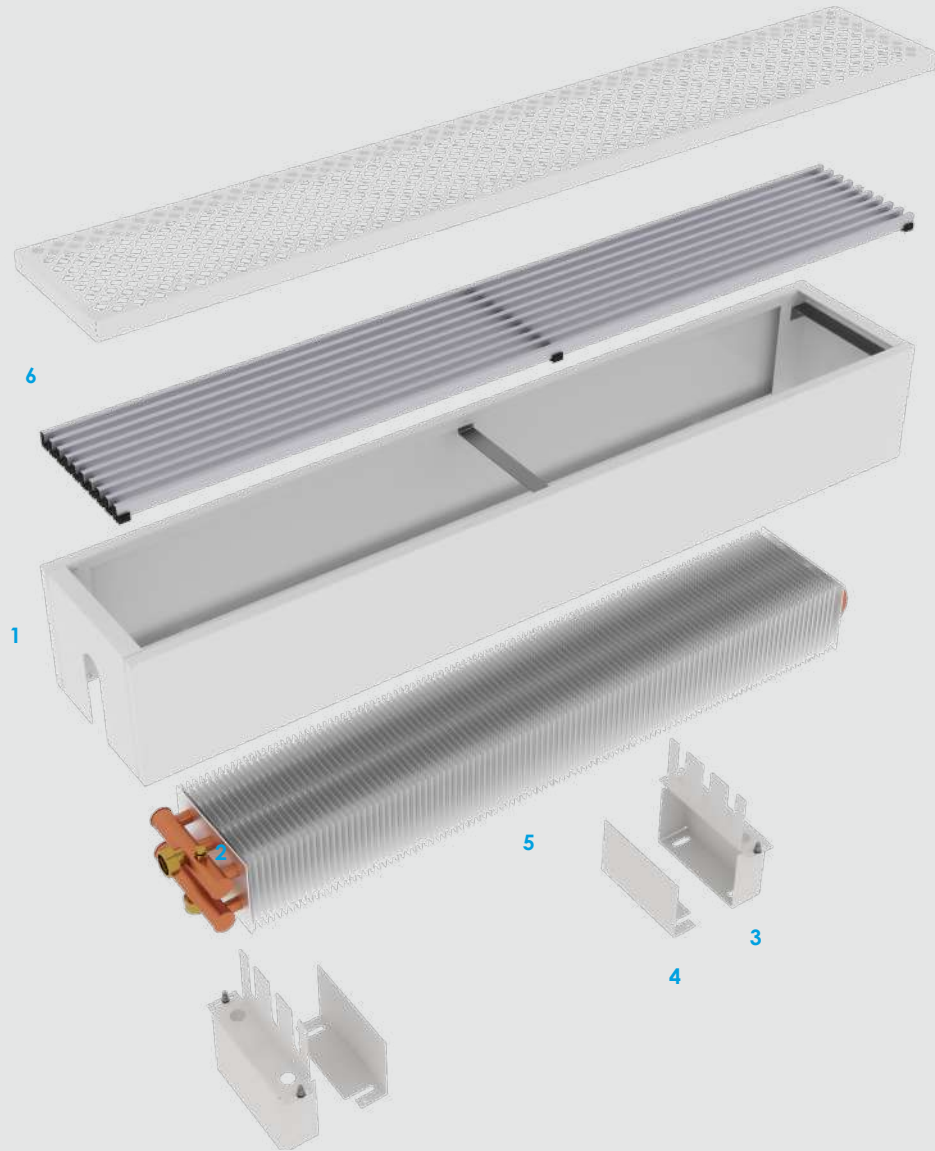
Оптимизированный тепловой поток ✓

Удобство эксплуатации ✓

Широкий диапазон типоразмеров ✓

Низкие эксплуатационные затраты ✓

Работа при низких температурах теплоносителя ✓

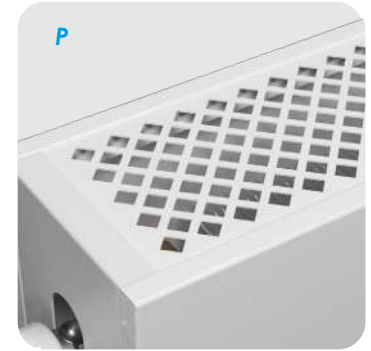


SPL Basic FM



В стандартный комплект поставки входит нелакированная решетка из алюминиевого профиля

A - алюминиевая решетка



Возможно изготовление штампованной закрывающей решетки RAL 9016.

P - перфорированная

Структура конвектора:

- 1 Кожух конвектора
- 2 Воздухоотводчик
- 3 Опорная стойка
- 4 Крышка опорной стойки
- 5 Al/Cu отопительный регистр
- 6 Декоративная решетка





ЗАКАЗНОЙ КОД КОНВЕКТОРА **SPL Basic FM**

Длина Высота Ширина

SPL BFM - ... / ... / .. - 4 / 2 - S 15 - B A - * WE

4 / 1

Конструктивное исполнение теплового пакета
общее количество труб / количество рядов по высоте
2/2, 4/2, 6/2, 8/2, 10/2, 12/2, 16/4, 20/4 и т.д.

S

Покрытие теплообменника
S окрашенный в RAL 9016
E неокрашенный

B

Обозначение стороны подводки теплоносителя
S нижнее подключение
B боковое подключение
T* нижнее подключение со встроенным термостатическим вентилем:
- T1 Danfoss

15

Диаметр трубы теплообменного пакета
15 Ø15 мм

A

Обозначение конструкции решетки
A из алюминиевого профиля
P из перфорированного листа

*** WE**

Обозначение опций, не входящих в стандартный комплект поставки
WE настенное крепление
SE широкие ножки
GE ножки, регулируемые по высоте



СПЕЦИАЛЬНОЕ ИСПОЛНЕНИЕ **SPL Basic FM**

*** WE**

В случае необходимости изготовления напольных конвекторов SPL Basic FM специального исполнения, к базовому заказному коду конвектора добавляется одно из следующих обозначений:

WE

Конвекторы с настенным креплением.

Рекомендуется устанавливать на высоте не менее 10 см над чистовым полом.

GE

Конвекторы с напольным креплением, регулируемым по высоте.

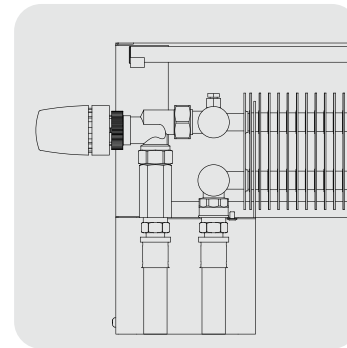
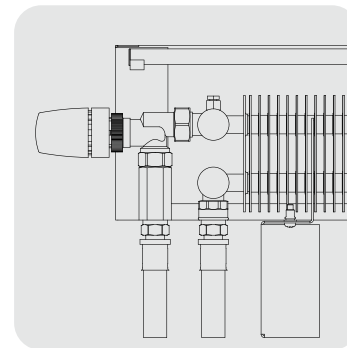
Данная модель предназначена для монтажа отопительного прибора на черновом полу. Высота напольного крепежа GE регулируется в диапазоне 100 - 300 мм.

SE

Конвекторы с широкими ножками.

Конструкция такого крепежа позволяет замаскировать узел нижнего подключения и сделать его совершенно незаметным для окружающих.

Монтаж возможен только с термовентилем Danfoss UK.



Напольный конвектор SPL Basic FM, длина 60 см, высота 15 см, ширина 24 см, со стандартным неокрашенным теплообменником 8/2, с диаметром трубы теплообменного пакета 15 мм, с решеткой из алюминиевого профиля, нижним подключением и комплектом широких ножек.

Заказной код конвектора: BFM 060/15/24 - 8/2 - E15 - SA - SE

ПРИМЕР ЗАЯВКИ

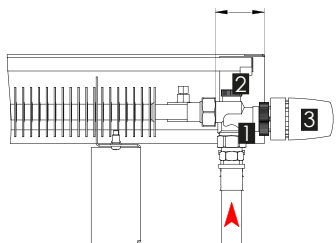


СХЕМЫ ПОДКЛЮЧЕНИЯ КОНВЕКТОРА

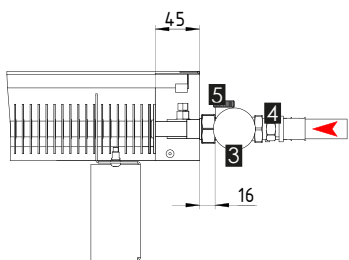
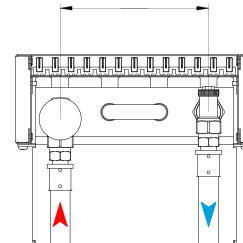
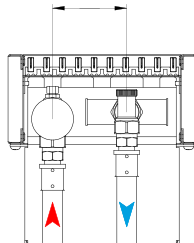
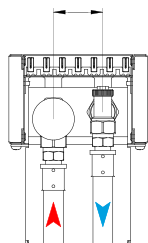


SPL Basic FM

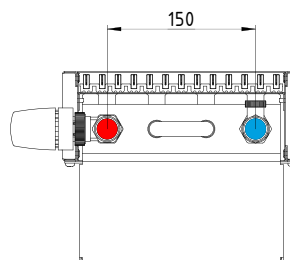
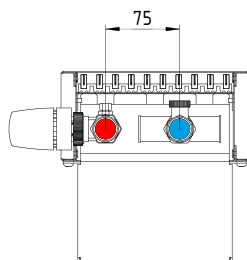
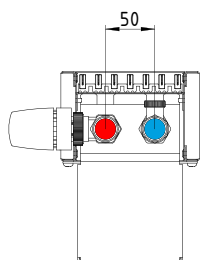
Basic FM 2/1, 3/1, 4/1 Конвекторы SPL BFM с однорядным теплообменником



Подключение снизу



Подключение сбоку



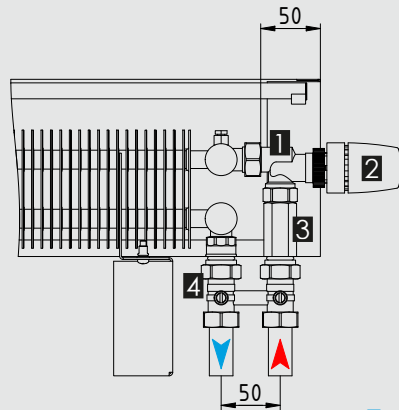
1. Термостатический вентиль осевой G1/2"
2. Запорный вентиль угловой G1/2"
3. Термостатическая головка
4. Термостатический вентиль прямой G1/2"
5. Запорный вентиль прямой 1/2"



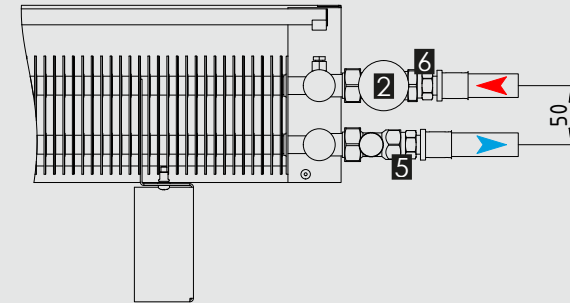
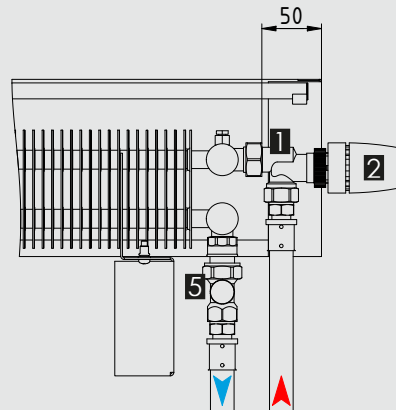
СХЕМЫ ПОДКЛЮЧЕНИЯ КОНВЕКТОРА SPL Basic FM



Basic FM 2/2, 4/2, 6/2, 8/2 Конвекторы SPL BFM с двухрядным теплообменником



Подключение снизу



Подключение сбоку

1. Термостатический вентиль осевой G1/2"
2. Термостатическая головка
3. Удлинитель НВ G1/2" (52 мм, в комплекте не поставляется)
4. Узел подключения прямой G1/2" с нипелем G1/2" x G3/4"
5. Запорный вентиль прямой 1/2"
6. Термостатический вентиль прямой G1/2"