

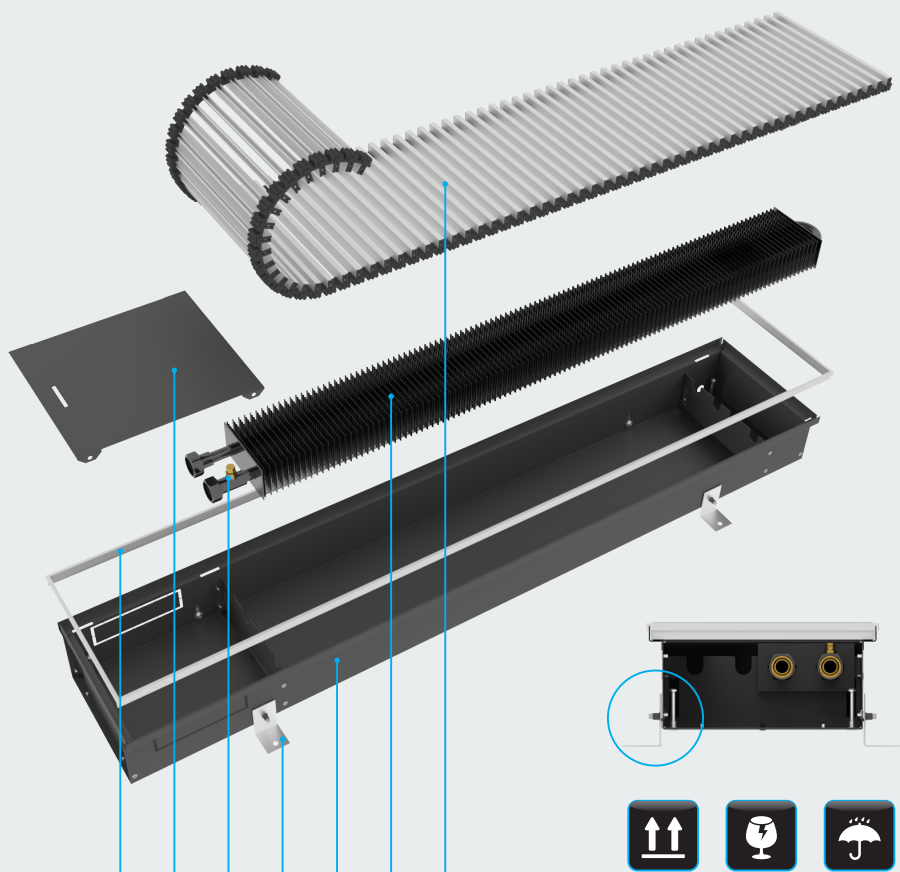


SPL Instyle NC |

Паспорт ГОСТ 31311 - 2005



СТРУКТУРА КОНВЕКТОРА SPL INSTYLE NC



1 2 3 4 5 6 7

1. Декоративная рамка
2. Закрывающая панель
3. Воздухоотводчик
4. Фиксирующие уголки
5. Короб конвектора
6. Al/Si отопительный регистр
7. Декоративная решетка*

10 ЛЕТ

ГАРАНТИЯ ПРОИЗВОДИТЕЛЯ



1

Назначение изделия

- 1.1 Конвектор предназначен для систем водяного отопления жилых, общественных и административных зданий, в том числе детских учреждений, коттеджей и офисов. Рекомендуется применять только в системах отопления с принудительной циркуляцией теплоносителя.
- 1.2 Конвектор допускается использовать в системах водяного отопления с температурой теплоносителя до 120°C и рабочим избыточным давлением до 1,6 МПа (16 кгс/см²), при испытательном избыточном давлении не менее 2,4 МПа (24 кгс/см²).

2

Обозначение изделия

ЗАКАЗНОЙ КОД КОНВЕКТОРА:

Длина Глубина Ширина

SPL INC - ... / ... / .. - 4 / 1 - S 15 - U 10 V 0

4 / 1

**Конструктивное исполнение теплового пакета
общее количество труб / количество рядов по высоте**

- 2/1
- 4/1
- 4/2
- 8/2

S

Покрытие теплообменника

- S окрашенный в RAL 9005
- E неокрашенный

15

**Диаметр трубы
теплообменного пакета**
15 Ø15 мм

U

Тип рамки

- U образный профиль
- F образный профиль

10

Цвет рамки

- 10 серебро
- 11 золото
- 12 шампань
- 13 бронза
- 14 черный

○ Комплект крепежных уголков с регулировочными винтами. Максимальная высота регулировки 18 мм.

ЗАКАЗНОЙ КОД РЕШЕТКИ:

Длина Ширина

SPL DGA - ... / ... - 10

10 Цвет декоративной решетки

- 10 серебро
- 11 золото
- 12 шампань
- 13 бронза
- 14 черный

*Декоративная решетка заказывается отдельно.

3 Комплектация

- Короб - 1 шт.
- Медно-алюминиевый теплообменник с воздухоотводчиком - 1 шт.
- Закрывающая монтажная панель - 1 шт.
- Кронштейн крепления - 4 шт.
- Болт регулировочный - 4 шт.
- Паспорт - 1 шт.
- Декоративная решетка (по запросу) - 1 шт.

Поставщик оставляет за собой право вносить изменения в комплектацию в одностороннем порядке.

4 Правила хранения и транспортировки

- 4.1 Конвекторы должны храниться в упакованном виде в закрытых помещениях или под навесами, защищенных от воздействия влаги и химических веществ, на стеллажах или подкладках при температуре окружающей среды от -50°C до $+50^{\circ}\text{C}$ и относительной влажности 80% при 25°C .
- 4.2 Транспортировка конвекторов осуществляется всеми видами транспорта в соответствии с правилами перевозки грузов, действующими на транспорте данного вида.
- 4.3 Условия транспортировки конвекторов в части воздействия климатических факторов по группе 4 (Ж2) ГОСТ 15150, в части механических факторов по группе С ГОСТ 23170.

5 Указания по монтажу

Внимание! При подключении конвектора к подводящим трубам отопительной системы соблюдайте осторожность во избежание деформирования медных труб. Монтаж конвекторов должен производиться специализированными монтажными организациями, в соответствии с требованиями изложенными в СНиП3.05.01-85.

Чтобы обеспечить перекрытие холодного воздуха, исходящего от окон, конвекторы рекомендуется устанавливать, перекрывая не менее 50% ширины оконного проема.

5.1 Подготовка канала в полу:

- Определить расстояние от окна до канала таким образом, чтобы жалюзи (гардины) не находились над конвектором.
- Конвектор устанавливается теплообменником к окну.
- Канал в полу предусматривается на этапе устройства полов. Он должен быть подготовлен с требованиями: основание ровное, чистое, проложена гидроизоляция по дну канала. Глубина канала = высота короба В + максимум 20 мм, ширина канала = ширина кожуха по габаритному размеру + ... минимум 60 мм.
- К месту подключения предварительно проложить подводящие трубы отопительной системы, если требуются электрические провода, в специальных гофрированных кожухах.

5.2 Монтаж кожуха конвектора:

- Снять упаковку из гофрокартона с конвектора.
- Снять решетку с конвектора и хранить в развернутом виде (при переноске решетки не брать за крайние планки).
- Вырезать из гофрокартона защитную крышку по размерам решетки и уложить ее в кожух на время проведения монтажных работ. Она защищает конвектор от попадания грязи и пыли, не прикладывать нагрузки.
- Крепежные кронштейны прикрепить к коробу в монтажное положение. Выравнивайте кожух регулировочными болтами.
- Установите кожух таким образом, чтобы верхний край рамки находился на уровне чистого пола.
- Крепежные кронштейны при помощи дюбелей и винтов закрепить в конструкцию пола. При необходимости ослабить винт в резьбовой втулке и выставить кронштейн по высоте, затем винт зафиксировать.

- К месту подключения предварительно проложить теплопроводы системы отопления.

- Установить тепловой пакет в короб и через выламываемые монтажные отверстия подключить к системе отопления удерживая шутеры накидным ключом, чтобы не свернуть паяные соединения. В случае использования терморегулирующей арматуры обратить внимание на диаметр головки термопривода, в случае если диаметр превышает 40 мм, нужно обеспечить наклон оси присоединения арматуры, в противном случае термоголовка будет препятствовать установке закрывающей панели монтажной ниши и декоративной решетки. Допускается подключение к трубопроводам из стали, меди, шитого полиэтилена, полипропилена и др. материалов.

- Перед бетонированием установить внутри корпуса конвектора деревянные распорки не реже, чем через каждые 50 см длины короба, иначе бетонная стяжка может деформировать корпус конвектора.

- Короб, болты горизонтальности и крепежные кронштейны не являются самонесущими; дно короба должно опираться на ровную горизонтальную поверхность.

- Залить бетоном дно канала, если при выравнивании оказался зазор между кожухом и дном канала.

5.3 Проведите испытания смонтированного оборудования, удалите воздух из конвектора при помощи воздухоотводчика.

- Залить бетоном вертикальные стенки канала, чтобы рамка кожуха опиралась на твердое основание.

5.4 Завершите отделку пола.

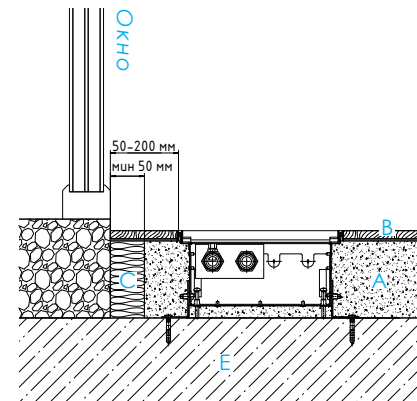
- Удалите защитную пленку с декоративной решетки и положите решетку в рамку конвектора.

5.5 Конвектор состоит из теплообменника, который изготовлен из медных труб с алюминиевым оребрением. Трубки соединены с латунными фитингами G 1/2" (резьба внутренняя) и условным проходом соединительной трубы Ду 15 мм.

5.6 Теплообменник устанавливается в коробе из оцинкованной стали. Короб покрыт порошковым полимерным покрытием. Теплообменник снабжен воздухопускным клапаном. Для подвода труб предусмотрены отверстия в торцевой части короба. Кожух закрывается декоративной решеткой, которая может быть изготовлена из алюминиевого профиля.

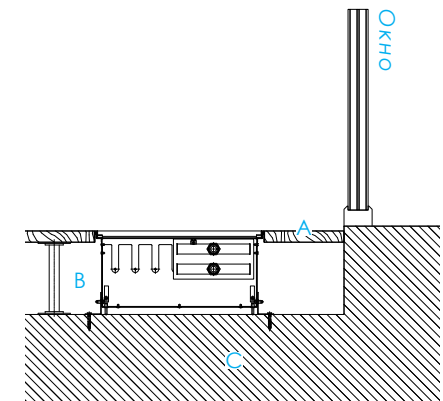
ПРИМЕРЫ МОНТАЖА КОНВЕКТОРОВ SPL INSTYLE NC

Монтаж в стяжку



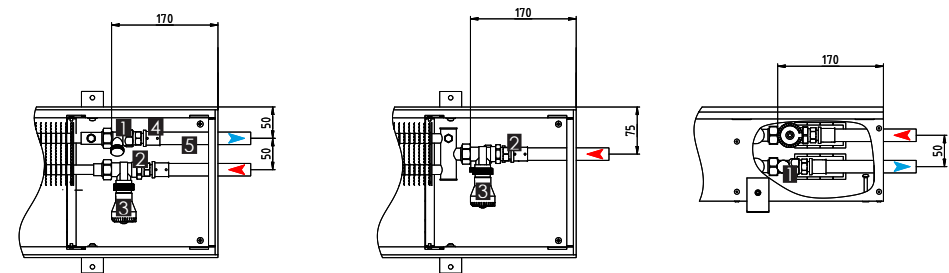
- А Стяжка
- В Чистый пол
- С Теплоизоляция
- Е Черновой пол

Монтаж в фальшпол



- А Чистый пол
- В Фальшпол
- С Черновой пол

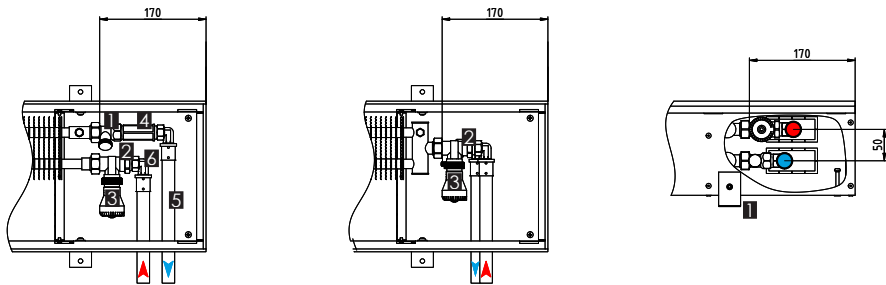
СХЕМЫ ПОДКЛЮЧЕНИЯ ВНУТРИПОЛЬНЫХ КОНВЕКТОРОВ



Соединительный патрубок Eurokonus BP 3/4"

Подключение спереди справа

1. Запорный вентиль прямой G1/2"
2. Термостатический вентиль прямой G1/2"
3. Привод термостатический
4. Фитинг прямой с наружной резьбой 1/2"
5. Труба полимерная



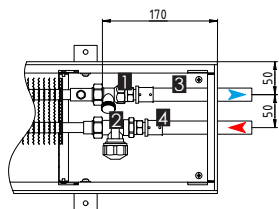
Соединительный патрубок Eurokonus BP 3/4"

Подключение сбоку справа

1. Запорный вентиль прямой G1/2"
2. Термостатический вентиль прямой G1/2"
3. Привод термостатический
4. Удлинитель НВ G1/2"
5. Труба полимерная
6. Фитинг угловой с наружной резьбой 1/2"

* Приведенные выше схемы подключения применимы для всех моделей конвекторов SPL INC кроме 7/20, 9/20, 11/20 и 13/20.

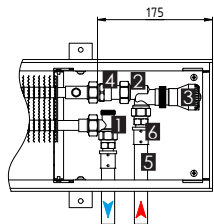
Схемы подключения для конвекторов SPL INC 7/20, 9/20, 11/20 и 13/20



Соединительный патрубок Eurokonus BP 3/4"

1. Запорный вентиль прямой G1/2"
2. Термостатический вентиль прямой G1/2"
3. Труба полимерная
4. Фитинг прямой с наружной резьбой

Подключение спереди справа



Соединительный патрубок Eurokonus BP 3/4"

1. Запорный вентиль угловой G1/2"
2. Термостатический вентиль осевой G1/2"
3. Привод термостатический
4. Переход 3/4" Eurokonus x 1/2" BP
5. Труба полимерная
6. Фитинг прямой с наружной резьбой 1/2"

Подключение спереди слева

6

Условия эксплуатации и техническое обслуживание

Внимание! Не допускается: эксплуатация конвектора в условиях, приводящих к замерзанию теплоносителя. Не допускаются механические повреждения конвектора. А также:

- 6.1 Эксплуатация отопительных приборов при давлениях и температурах выше указанных в паспорте не допускается.
- 6.2 Категорически запрещается использование отопительных приборов в качестве токоведущих и заземляющих устройств.
- 6.3 Требования по утилизации всех видов отопительных приборов не устанавливаются.
- 6.4 Отопительные приборы должны быть постоянно заполнены водой как в отопительные, так и в межотопительные периоды. Опорожнение системы отопления допускается только в аварийных случаях на срок, минимально необходимый для устранения аварии, но не более 15 суток в течение года.
- 6.5 Отопительные приборы после окончания отделочных работ необходимо тщательно очистить от строительного мусора и прочих загрязнений. Отопительные приборы, поставляемые упакованными в защитную пленку, освобождают от нее после окончания монтажа.
- 6.6 Отопительные приборы необходимо очищать от пыли перед началом отопительного сезона и через каждые 3-4 месяца работы.
- 6.7 Герметизирующие прокладки, применяемые при монтаже отопительных приборов, применять из материалов, обеспечивающих герметичность соединений при температуре теплоносителя выше максимальной рабочей на 10 К (+10 °С).
- 6.8 Климатическое исполнение отопительных приборов - УХЛ, категория размещения - 4.2 по ГОСТ 15150.
- 6.9 Конвекторы следует эксплуатировать в системах отопления с теплоносителем, отвечающим требованиям РД 34.20.501-95.
- 6.10 Допускается использование в качестве теплоносителя антифризных жидкостей. Заполнение системы антифризом допускается не ранее, чем через 2-3 дня после ее монтажа.

ТАБЛИЦА ПОПРАВОЧНЫХ КОЭФФИЦИЕНТОВ:

Глубина Н см	Δt 40 °С	Δt 50 °С	Δt 60 °С	Δt 70 °С
7	0,422	0,596	0,789	1
9, 11, 13	0,457	0,624	0,806	1
15, 19	0,452	0,62	0,803	1

ЭКСПЛУАТАЦИЯ И ПЕРИОДИЧЕСКОЕ ОБСЛУЖИВАНИЕ:

Содержание работ и методика их проведения	Технические требования	Материалы, инструменты и способы устранения
Ежемесячное техническое обслуживание		
Проверка подсоединения к трубопроводам системы	Отсутствие течи	Ключи; сварка, пайка
Периодическое техническое обслуживание (два раза в месяц или чаще - зависит от запыленности воздуха)		
Продувка теплоотдающей поверхности	Поверхность должна быть очищена от пыли и прочих отложений	Сжатый воздух, при слежавшейся пыли - продувка паром
Сезонное техническое обслуживание (два раза в год)		
Зачистка и окраска коллекторов (при необходимости)	На поверхностях не должны присутствовать места коррозии	Металлическая щетка, кисть, термостойкая эмаль
Промывка внутренней поверхности	Поверхность должна быть очищена от накипи и прочих отложений	10% раствор NaOH
Выравнивание деформированных ребер	Ребра должны быть ровными, без примятостей	Специальная пластиковая гребенка

7

Гарантийные обязательства

- 7.1 Конвектор *Instyle* испытан гидравлическим давлением 2,4 МПа (24 кгс/см²), что соответствует ГОСТ 31311-2005 и признан годным к эксплуатации.
- 7.2 Изготовитель гарантирует соответствие конвекторов требованиям технических условий при соблюдении правил эксплуатации, транспортировки, хранения и требований по монтажу.
- 7.3 Гарантийный срок хранения и эксплуатации - 10 лет со дня продажи.
- 7.4 Гарантийный срок эксплуатации исчисляется не позднее 6-ти месяцев со дня изготовления.
- 7.5 В случае отсутствия даты продажи гарантийный срок считать с даты изготовления.
- 7.6 Гарантии предприятия-изготовителя не распространяются на конвекторы вышедшие из строя, в результате нарушения потребителем (заказчиком) правил эксплуатации, транспортировки, хранения, а так же требований по монтажу и техническому обслуживанию.

8

Сведения о приемке и упаковке

- 8.1 Внутрипольный конвектор *SPL Instyle* _____, с/н _____, прошел все виды испытаний и признан годным для эксплуатации службой технического контроля ООО «МЕГАТРОН».
- 8.2 Номинальный тепловой поток _____ кВт, Масса _____ кг.
- 8.3 Конвектор упакован в соответствии с требованиями о комплектации.
- 8.4 Допускается поставка одного паспорта на партию изделий.

Выпуск произвел _____.

Дата выпуска _____.

Штамп ОТК

По всем гарантийным и постгарантийным вопросам обращайтесь в компанию ООО «МЕГАТРОН».

Изготовитель: ООО «МЕГАТРОН»

115114, Москва г, Кожевническая ул, дом № 16, строение 4, оф.4

Тел.: +7(495)103-40-40;

E-mail: info@megatronrus.ru

Адрес производства:

182111, Российская Федерация, Псковская область,

г. Великие Луки, ул. Малышева, д.32



АЯ09